



Fabriqué par :
Backyard Discovery
3305 Airport Drive, Pittsburg, KS 66762
800-856-4445

Basepoint Business Centre : Rivermead Drive, Westlea, Swindon SN5 7EX Téléphone : 0800-118-2476
J.P. Coenstraat 7, The Bridge, La Haye, 2595 WP, Pays-Bas Téléphone : 08005678990

WOODRIDGE ELITE TIMBER RETREAT

Balançoire

N° de modèles : 1801080 or 2300200 & 2200258

Le manuel de montage doit être conservé puisqu'il contient des informations importantes



AVERTISSEMENT

Assemblage par un adulte nécessaire.

Ne convient pas aux enfants de moins de 36 mois en raison de petites pièces.

RÉSERVÉ UNIQUEMENT À UN USAGE DOMESTIQUE. DESTINÉ À UNE UTILISATION EN EXTÉRIEUR.



Veillez visiter www.backyarddiscovery.com

Pour obtenir le manuel de montage le plus récent, pour enregistrer votre ensemble ou pour commander des pièces de rechange

Para obtener instrucciones en español, visite www.backyarddiscovery.com



ÉTAPE PAR ÉTAPE FACILE

INSTRUCTIONS INTERACTIVES EN 3D

TÉLÉCHARGEZ L'APPLICATION GRATUITE



Fabriqué en Chine

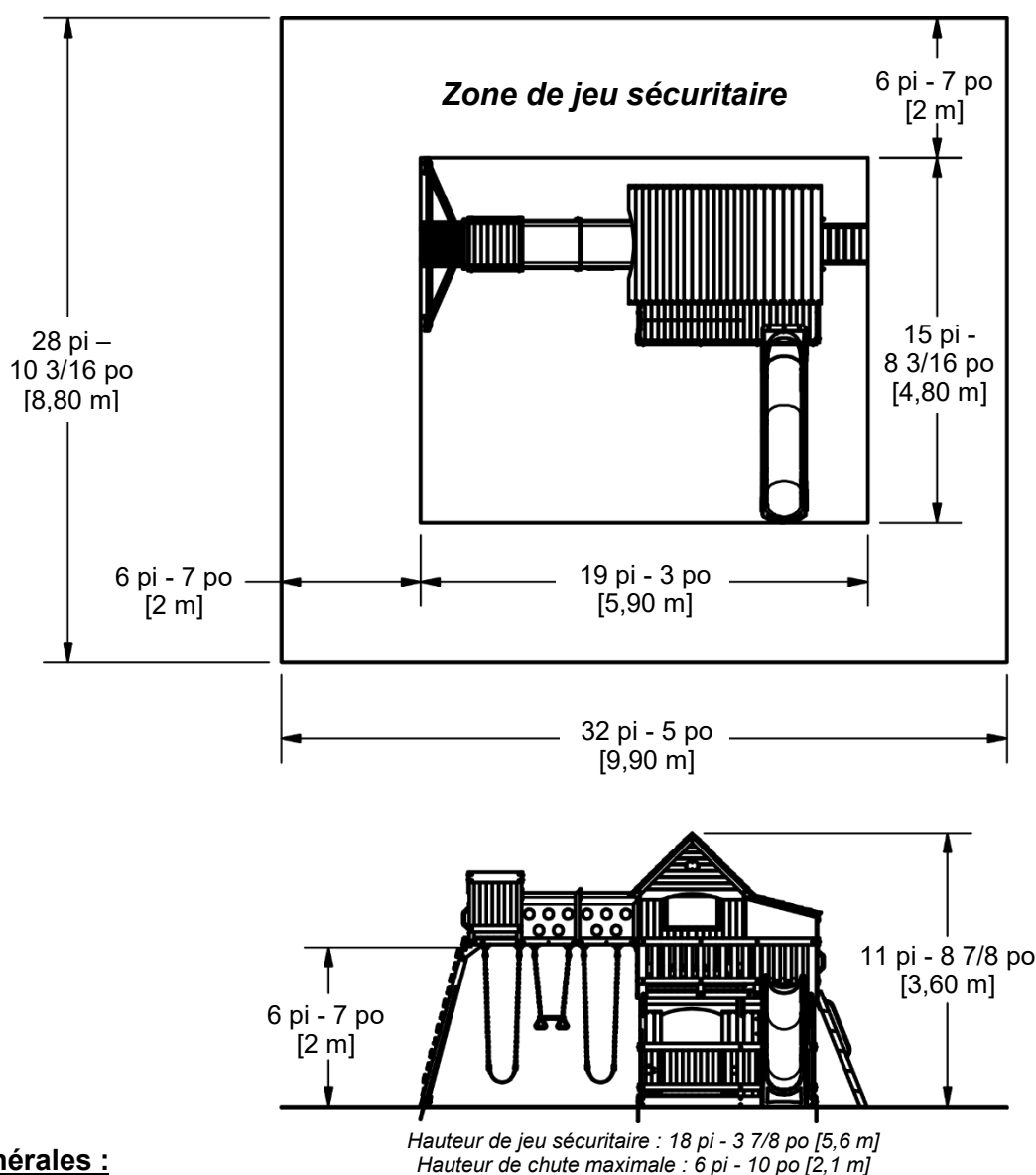
INS-1801080 or 2300200-A-WOODRIDGE ELITE-FR-08-24-23
INS-2200258-A-TIMBER RETREAT-FR-08-24-23

Manuel du propriétaire - Dimensions d'installation de base et notes relatives au montage

Placez la balançoire sur un terrain plat, à au moins 2 m [6 pi - 7 po] de toute structure ou obstruction, telle qu'une clôture, un garage, une maison, des branches en surplomb, des cordes à linge ou des fils électriques.

- Pendant le montage de l'unité, prenez le temps, avant et après chaque phase, de vous assurer que le fort est de niveau. Si le fort n'est pas de niveau, le montage sera difficile et il pourrait en résulter un montage incorrect. Des précautions supplémentaires doivent être prises pour vous assurer que les angles du fort soient bien droits.
- L'aire de jeu sécuritaire fait référence à une zone s'étendant sur 2 m (6 pi - 7 po) au-delà de l'ensemble de jeu, sur tous les côtés, y compris l'espace situé au-dessus de l'ensemble de jeu.

SCHÉMA DE LA ZONE DE JEU SÉCURITAIRE

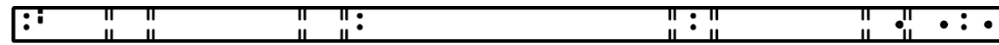


Informations générales :

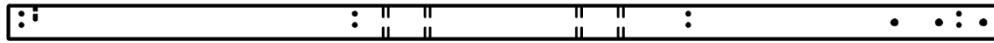
Votre ensemble de jeu a été conçu et étudié pour les enfants uniquement et pour un usage résidentiel uniquement. Un maximum de 68 kg (150 lb) par enfant est recommandé pour toutes les activités ludiques conçues pour un usage individuel. Un maximum de 54 kg (120 lb) par enfant est recommandé pour les activités ludiques conçues pour plusieurs enfants. Le nombre maximum d'enfants recommandé pour cette balançoire est de 9.

Identification des pièces

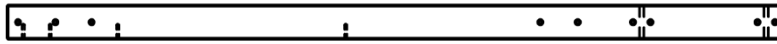
Composants en bois (PAS À L'ÉCHELLE)



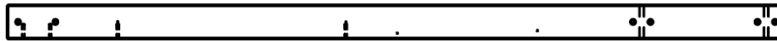
(1) **B1 - POUTRE DE BALANÇOIRE - W4L09091**
3 po x 3 po x 89 1/2 po (76x76x2274)



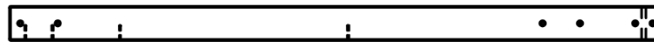
(1) **B2 - POUTRE DE BALANÇOIRE - W4L09090**
3 po x 3 po x 89 1/2 po (76x76x2274)



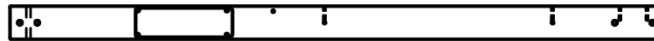
(1) **B3 - POTEAU - W4L11178**
3 po x 3 po x 70 3/8 po (76x76x1786)



(1) **B4 - POTEAU - W4L11179**
3 po x 3 po x 70 3/8 po (76x76x1786)



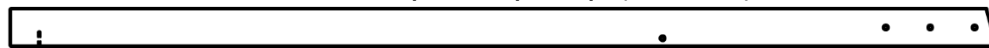
(1) **B5 - POTEAU - W4L11180**
3 po x 3 po x 59 po (76x76x1500)



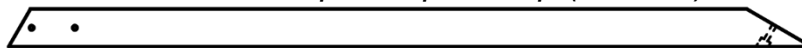
(1) **B6 - POTEAU - W2A02493**
3 po x 3 po x 59 po (76x76x1500)



(1) **E1 - SUPPORT DE PLANCHER - W4L09077**
1 3/8 po x 3 3/8 po x 92 po (36x86x2336)



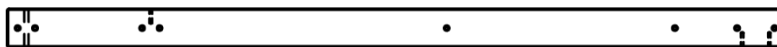
(2) **E2 - RAIL D'ÉCHELLE - W4L09100**
1 3/8 po x 3 3/8 po x 89 1/4 po (36x86x2266)



(2) **E3 - RENFORT - W4L09103**
1 3/8 po x 3 3/8 po x 72 5/8 po (36x86x1845)



(1) **E4 - MONTANT - W4L11181**
1 3/8 po x 3 3/8 po x 70 3/8 po (36x86x1786)



(1) **E5 - MONTANT - W4L11182**
1 3/8 po x 3 3/8 po x 70 3/8 po (36x86x1786)



(2) **E6 - MONTANT - W4L11183**
1 3/8 po x 3 3/8 po x 41 po (36x86x1040)



(2) **E7 - MONTANT - W4L11184**
1 3/8 po x 3 3/8 po x 41 po (36x86x1040)



(1) **E77 - MONTANT GAUCHE - W4L11414**
1 3/8 po x 3 3/8 po x 64 3/8 po (36x86x1634)



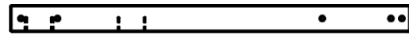
(1) **E78 - MONTANT DROIT - W4L11415**
1 3/8 po x 3 3/8 po x 64 3/8 po (36x86x1634)



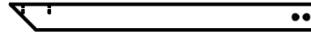
(2) **F1 - MONTANT - W4L11185**
1 3/8 po x 2 3/8 po x 37 po (36x60x940)

Identification des pièces

Composants en bois (PAS À L'ÉCHELLE)



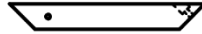
- (2) **F2 - MONTANT - W4L11186**
1 3/8 po x 2 3/8 po x 37 po (36x60x940)



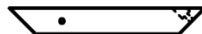
- (2) **F3 - MONTANT - W4L09093**
1 3/8 po x 2 3/8 po x 28 1/4 po (36 x 60 x 716)



- (2) **F4 - MONTANT - W4L09063**
1 3/8 po x 2 3/8 po x 23 1/8 po (36x60x586)



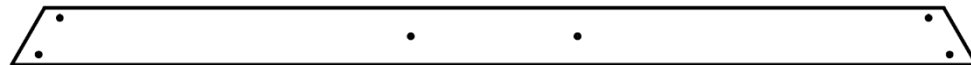
- (3) **F5 - RENFORT - W4L11187**
1 3/8 po x 2 3/8 po x 18 1/8 po (36x60x460)



- (2) **F6 - RENFORT - W4L11632**
1 3/8 po x 2 3/8 po x 18 1/8 po (36x60x460)



- (2) **G1 - PLANCHE DE SOL - W4L09084**
1 po x 5 1/4 po x 90 1/8 po (24x134x2288)



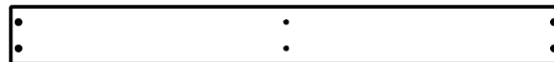
- (1) **G2 - PLANCHE DE SOL - W4L09104**
1 po x 5 1/4 po x 89 1/2 po (24x134x2274)



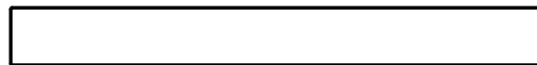
- (1) **G3 - PLANCHE DE SOL - W4L09087**
1 po x 5 1/4 po x 78 1/4 po (24x134x1987)



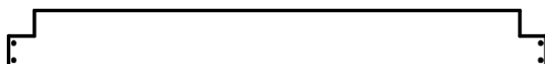
- (1) **G4 - PLANCHE DE SOL - W4L09086**
1 po x 5 1/4 po x 78 1/4 po (24x134x1987)



- (1) **G5 - PLANCHE DE SOL - W4L09089**
1 po x 5 1/4 po x 51 1/8 po (24x134x1298)



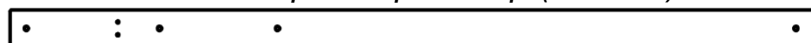
- (1) **G6 - SOLIVE DE PLANCHER - W4L11188**
1 po x 5 1/4 po x 49 1/2 po (24x134x1256)



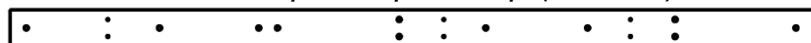
- (1) **G7 - SIÈGE - W4L11189**
1 po x 5 1/4 po x 49 7/8 po (24x134x1266)



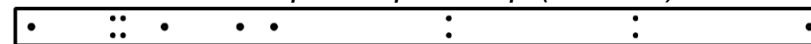
- (1) **H1 - SUPPORT DE PLANCHER - W4L09076**
1 po x 3 3/8 po x 90 1/8 po (24x86x2288)



- (1) **H2 - SUPPORT DE PLANCHER - W4L09066**
1 po x 3 3/8 po x 75 3/8 po (24x86x1914)



- (1) **H3 - SUPPORT DE PLANCHER - W4L09078**
1 po x 3 3/8 po x 75 3/8 po (24x86x1914)



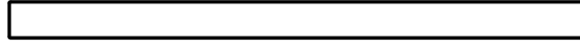
- (1) **H4 - SUPPORT DE PLANCHER - W4L11190**
1 po x 3 3/8 po x 74 3/8 po (24x86x1890)

Identification des pièces

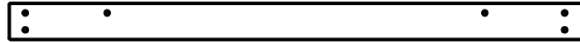
Composants en bois (PAS À L'ÉCHELLE)



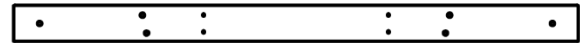
- (2) **H5 - SUPPORT DE PLANCHER - W4L09073**
1 po x 3 3/8 po x 53 3/4 po (24x86x1366)



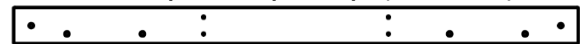
- (2) **H6 - SOLIVE DE PLANCHER - W4L11191**
1 po x 3 3/8 po x 53 3/4 po (24x86x1366)



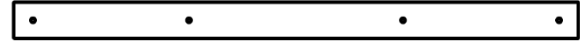
- (1) **H7 - SUPPORT DE PLANCHER - W4L09069**
1 po x 3 3/8 po x 53 3/4 po (24x86x1366)



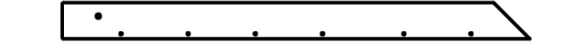
- (1) **H8 - SUPPORT DE PLANCHER - W4L09064**
1 po x 3 3/8 po x 53 po (24x86x1346)



- (1) **H9 - SUPPORT DE PLANCHER - W4L09072**
1 po x 3 3/8 po x 53 po (24x86x1346)



- (1) **H10 - PLANCHE DE SUPPORT - W4L09062**
1 po x 3 3/8 po x 53 po (24x86x1346)



- (4) **H11 - CHEVRON DE TOIT - W4L11192**
1 po x 3 3/8 po x 43 7/8 po (24x86x1114)



- (1) **H12 - LISSE MURALE - W4L09057**
1 po x 3 3/8 po x 38 3/4 po (24x86x983)



- (1) **H13 - LISSE MURALE - W4L09049**
1 po x 3 3/8 po x 36 1/4 po (24x86x922)



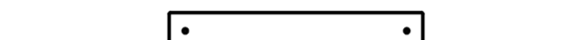
- (1) **H14 - SUPPORT DE PLANCHER - W4L11193**
1 po x 3 3/8 po x 35 3/8 po (24x86x898)



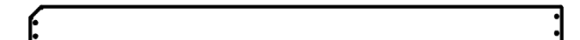
- (3) **H15 - SOLIVE DE PLANCHER - W4L11194**
1 po x 3 3/8 po x 35 3/8 po (24x86x898)



- (1) **H16 - LISSE MURALE - W4L09053**
1 po x 3 3/8 po x 26 1/4 po (24x86x668)



- (1) **H17 - LISSE MURALE - W4L09052**
1 po x 3 3/8 po x 26 1/4 po (24x86x668)



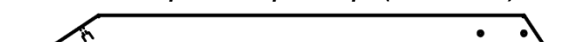
- (1) **H18 - SIÈGE - W4L11195**
1 po x 3 3/8 po x 49 7/8 po (24x86x1266)



- (1) **H19 - PLANCHE DE SUPPORT - W4L11196**
1 po x 3 3/8 po x 5 1/4 po (24x86x132)



- (1) **H20 - LISSE MURALE - W4L09051**
1 po x 3 3/8 po x 92 po (24x86x2336)



- (2) **H21 - CALE ANGULAIRE - W4L11112**
1 po x 3 3/8 po x 47 1/4 po (24x86x1201)

Identification des pièces

Composants en bois (PAS À L'ÉCHELLE)



- (1) **H22 - LISSE MURALE - W4L09050**
1 po x 3 3/8 po x 78 po (24x86x1982)



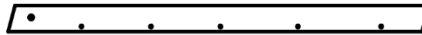
- (2) **H23 - PLANCHE DE SUPPORT - W4L11452**
1 po x 3 3/8 po x 6 1/4 po (24x86x160)



- (1) **H24 - SOLIVE DE PLANCHER - W4L11451**
1 po x 3 3/8 po x 53 3/4 po (24x86x1366)



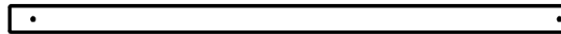
- (5) **H76 - ÉCHELON - W4L06609**
1 po x 3 3/8 po x 18 1/8 po (24x86x460)



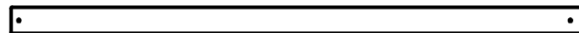
- (2) **J1 - CHEVRON DE PORCHE - W4L11197**
1 po x 2 3/8 po x 38 1/8 po (24x60x969)



- (1) **J2 - LISSE DE SÉCURITÉ - W4L09075**
1 po x 2 3/8 po x 52 1/4 po (24x60x1326)



- (1) **J3 - LISSE DE SÉCURITÉ - W4L09065**
1 po x 2 3/8 po x 50 1/2 po (24x60x1282)



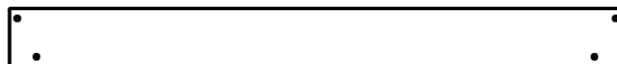
- (1) **J4 - LISSE DE SÉCURITÉ - W4L09074**
1 po x 2 3/8 po x 52 po (24x60x1322)



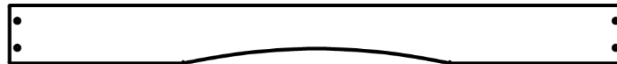
- (1) **J5 - LISSE DE SÉCURITÉ - W4L09070**
1 po x 2 3/8 po x 53 3/4 po (24x60x1366)



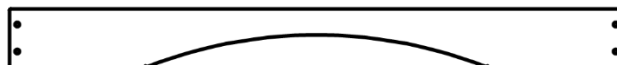
- (1) **K1 - LISSE DOUBLE ARCHE - W4L09079**
5/8 po x 5 1/4 po x 90 1/8 po (16x134x2288)



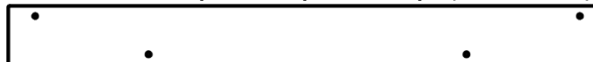
- (1) **K2 - LISSE MURALE - W4L09060**
5/8 po x 5 1/4 po x 55 5/8 po (16x134x1414)



- (1) **K3 - LISSE ARQUÉE - W4L09047**
5/8 po x 5 1/4 po x 55 5/8 po (16x134x1414)



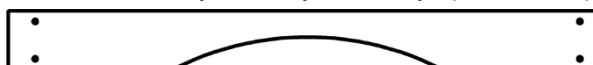
- (1) **K4 - LISSE ARQUÉE - W4L09045**
5/8 po x 5 1/4 po x 55 5/8 po (16x134x1414)



- (1) **K5 - LISSE MURALE - W4L09061**
5/8 po x 5 1/4 po x 54 1/4 po (16x134x1378)



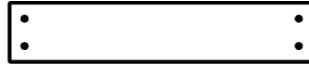
- (1) **K6 - LISSE ARQUÉE - W4L09046**
5/8 po x 5 1/4 po x 54 1/4 po (16x134x1378)



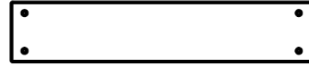
- (1) **K7 - LISSE ARQUÉE - W4L09048**
5/8 po x 5 1/4 po x 54 1/4 po (16x134x1378)

Identification des pièces

Composants en bois (PAS À L'ÉCHELLE)



- (2) **K8 - LISSE MURALE - W4L09097**
5/8 po x 5 1/4 po x 27 1/8 po (16x134x690)



- (2) **K9 - LISSE MURALE - W4L09096**
5/8 po x 5 1/4 po x 26 7/8 po (16x134x682)



- (2) **K10 - LISSE ARQUÉE - W4L09094**
5/8 po x 5 1/4 po x 25 7/8 po (16x134x658)



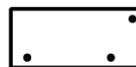
- (1) **K11 - LISSE ARQUÉE - W4L09098**
5/8 po x 5 1/4 po x 25 7/8 po (16x134x658)



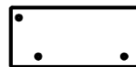
- (1) **K12 - PLANCHE DE PLANCHER - W4L11198**
5/8 po x 5 1/4 po x 23 1/8 po (16x134x586)



- (2) **K13 - LISSE MURALE - W4L09071**
5/8 po x 5 1/4 po x 14 1/8 po (16x134x360)



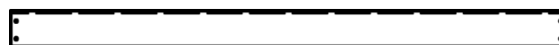
- (1) **K14 - LISSE MURALE - W4L09068**
5/8 po x 5 1/4 po x 11 5/8 po (16x134x294)



- (1) **K15 - LISSE MURALE - W4L09067**
5/8 po x 5 1/4 po x 11 5/8 po (16x134x294)



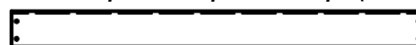
- (1) **K16 - LISSE DE SÉCURITÉ - W4L11199**
5/8 po x 5 1/4 po x 16 7/8 po (16x134x430)



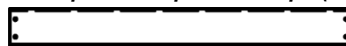
- (2) **K91 - PLANCHE DE RIVE DU PIGNON - W4L11200**
3/8 po x 3 3/8 po x 49 5/8 po (11x86x1260)



- (2) **K92 - PLANCHE DE RIVE DU PIGNON - W4L11201**
3/8 po x 3 3/8 po x 43 1/4 po (11x86x1098)



- (2) **K93 - PLANCHE DE RIVE DU PIGNON - W4L11202**
3/8 po x 3 3/8 po x 36 7/8 po (11x86x936)



- (2) **K94 - PLANCHE DE RIVE DU PIGNON - W4L11203**
3/8 po x 3 3/8 po x 30 1/2 po (11x86x774)



- (2) **K95 - PLANCHE DE RIVE DU PIGNON - W4L11204**
3/8 po x 3 3/8 po x 24 1/8 po (11x86x612)



- (2) **K96 - PLANCHE DE RIVE DU PIGNON - W4L11205**
3/8 po x 3 3/8 po x 17 3/4 po (11x86x450)

Identification des pièces

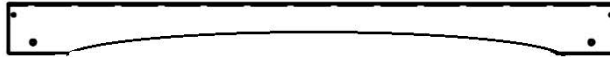
Composants en bois (PAS À L'ÉCHELLE)



- (2) **K97 - PLANCHE DE RIVE DU PIGNON - W4L11206**
3/8 po x 3 3/8 po x 11 3/8 po (11x86x288)



- (2) **K98 - PLANCHE DE RIVE DU PIGNON - W4L11207**
3/8 po x 3 3/8 po x 5 po (11x86x126)



- (1) **L1 - PLANCHE MURALE - W4L11208**
5/8 po x 4 3/8 po x 54 1/4 po (16x112x1378)



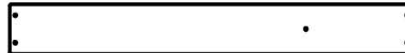
- (2) **L2 - PLANCHE MURALE - W4L11209**
5/8 po x 4 3/8 po x 45 1/8 po (16x112x1146)



- (1) **L3 - PLANCHE D'ANGLE - W4L11210**
5/8 po x 4 3/8 po x 41 1/2 po (16x112x1055)



- (2) **L4 - PLANCHE MURALE - W4L11211**
5/8 po x 4 3/8 po x 41 1/8 po (16x112x1044)



- (2) **L5 - PLANCHE MURALE - W4L11212**
5/8 po x 4 3/8 po x 36 po (16x112x914)



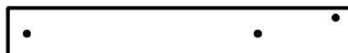
- (1) **L6 - PLANCHE D'ANGLE - W4L11111**
5/8 po x 4 3/8 po x 31 po (16x112x788)



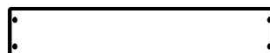
- (1) **L7 - PLANCHE D'ANGLE - W4L11213**
5/8 po x 4 3/8 po x 31 po (16x112x788)



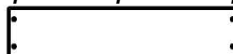
- (1) **L8 - PLANCHE D'ANGLE - W4L11214**
5/8 po x 4 3/8 po x 31 po (16x112x788)



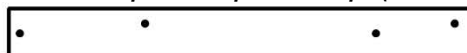
- (2) **L9 - PLANCHE D'ANGLE - W4L11215**
5/8 po x 4 3/8 po x 31 po (16x112x788)



- (4) **L10 - PLANCHE MURALE - W4L11216**
5/8 po x 4 3/8 po x 23 3/4 po (16x112x602)



- (1) **L11 - PLANCHE MURALE - W4L11217**
5/8 po x 4 3/8 po x 20 3/8 po (16x112x518)



- (1) **L12 - PLANCHE D'ANGLE - W4L11218**
5/8 po x 4 3/8 po x 41 1/2 po (16x112x1055)



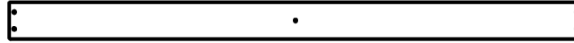
- (2) **M2 - LISSE MURALE - W4L09088**
5/8 po x 3 3/8 po x 90 1/8 po (16x86x2288)

Identification des pièces

Composants en bois (PAS À L'ÉCHELLE)



- (11) **M4 - PLANCHE DE PLANCHER - W4L11219**
5/8 po x 3 3/8 po x 76 3/4 po (16x86x1950)



- (14) **M5 - PLANCHE DE PLANCHER - W4L11220**
5/8 po x 3 3/8 po x 53 po (16x86x1346)



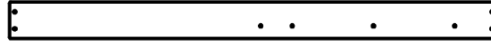
- (16) **M6 - PLANCHE DE PLANCHER - W4L11221**
5/8 po x 3 3/8 po x 53 po (16x86x1346)



- (1) **M7 - LISSE MURALE - W4L09054**
5/8 po x 3 3/8 po x 63 1/4 po (16x86x1608)



- (4) **M8 - LISSE MURALE - W4L09085**
5/8 po x 3 3/8 po x 51 3/4 po (16x86x1314)



- (2) **M9 - PLANCHE MURALE - W4L11222**
5/8 po x 3 3/8 po x 45 1/8 po (16x86x1146)



- (2) **M10 - PLANCHE MURALE - W4L11223**
5/8 po x 3 3/8 po x 41 1/8 po (16x86x1044)



- (1) **M11 - LISSE MURALE - W4L09055**
5/8 po x 3 3/8 po x 39 7/8 po (16x86x1012)



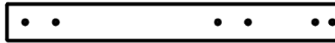
- (6) **M12 - PLANCHE MURALE - W4L11224**
5/8 po x 3 3/8 po x 36 po (16x86x914)



- (20) **M13 - PLANCHE MURALE - W4L11225**
5/8 po x 3 3/8 po x 36 po (16x86x914)



- (2) **M14 - PANNEAU MURAL - W4L11226**
5/8 po x 3 3/8 po x 31 po (16x86x788)



- (2) **M15 - PLANCHE MURALE - W4L11227**
5/8 po x 3 3/8 po x 31 po (16x86x788)



- (4) **M16 - LISSE MURALE - W4L09092**
5/8 po x 3 3/8 po x 27 3/4 po (16x86x706)



- (2) **M17 - LISSE MURALE - W4L09095**
5/8 po x 3 3/8 po x 26 7/8 po (16x86x682)



- (16) **M18 - PLANCHE DE PLANCHER - W4L11228**
5/8 po x 3 3/8 po x 24 3/4 po (16x86x628)





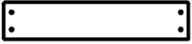
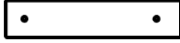
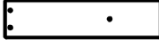
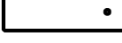


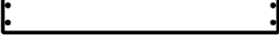



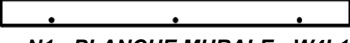




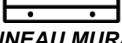
- (24) **M19 - PLANCHE DE PLANCHER - W4L11229**
5/8 po x 3 3/8 po x 23 1/8 po (16x86x586)



- (1) **M20 - PLANCHER - W4L11230**
5/8 po x 3 3/8 po x 23 1/8 po (16x86x586)

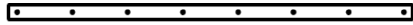
Identification des pièces

Composants en bois (PAS À L'ÉCHELLE)

- (1)  **M21 - ÉCHELON - W4L09102**
5/8 po x 3 3/8 po x 22 1/2 po (16x86x572)
- (11)  **M22 - ÉCHELON - W4L09101**
5/8 po x 3 3/8 po x 22 1/2 po (16x86x572)
- (1)  **M23 - ÉCHELON - W4L09099**
5/8 po x 3 3/8 po x 16 7/8 po (16x86x429)
- (1)  **M24 - LISSE MURALE - W4L09056**
5/8 po x 3 3/8 po x 16 po (16x86x406)
- (5)  **M25 - PLANCHE MURALE - W4L11231**
5/8 po x 3 3/8 po x 14 1/4 po (16x86x362)
- (1)  **M26 - LISSE MURALE - W4L09082**
5/8 po x 3 3/8 po x 11 1/8 po (16x86x284)
- (1)  **M27 - LISSE MURALE - W4L09083**
5/8 po x 3 3/8 po x 10 3/4 po (16x86x274)
- (2)  **M28 - TASSEAU - W4L11232**
5/8 po x 3 3/8 po x 5 1/4 po (16x86x132)
- (6)  **M47 - PIQUET - 51 - W4L11233**
5/8 po x 3 3/8 po x 25 1/4 po (16x86x640)
- (53)  **M49 - PIQUET - 53 - W4L11234**
5/8 po x 3 3/8 po x 20 3/8 po (16x86x518)
- (1)  **M73 - SUPPORT ARRIÈRE - W4L11417**
5/8 po x 3 3/8 po x 20 1/8 po (16x86x512)
- (1)  **M110 - PLANCHE DE FIXATION - W4L11450**
5/8 po x 3 3/8 po x 20 1/8 po (16x86x512)
- (1)  **N1 - PLANCHE MURALE - W4L11235**
5/8 po x 2 3/8 po x 32 po (16x60x812)
- (1)  **N2 - GARNITURE DE FENÊTRE - W4L09059**
5/8 po x 2 3/8 po x 30 po (16x60x761)
- (1)  **N3 - GARNITURE DE FENÊTRE - W4L09081**
5/8 po x 2 3/8 po x 22 1/2 po (16x60x570)
- (2)  **N4 - GARNITURE DE FENÊTRE - W4L09080**
5/8 po x 2 3/8 po x 19 7/8 po (16x60x504)
- (2)  **N5 - GARNITURE DE FENÊTRE - W4L09058**
5/8 po x 2 3/8 po x 14 po (16x60x356)
- (2)  **N6 - PANNEAU MURAL - W4L11236**
5/8 po x 2 3/8 po x 10 3/8 po (16x60x264)

Identification des pièces

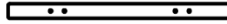
Composants en bois (PAS À L'ÉCHELLE)



- (2) **O5 - TASSEAU - W4L11237**
5/8 po x 1 3/8 po x 36 7/8 po (16x34x936)



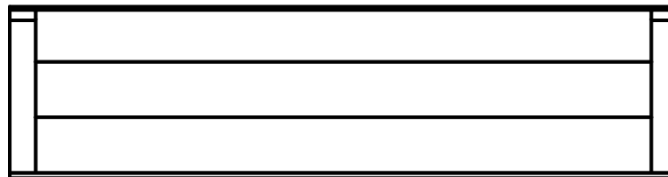
- (1) **O6 - TASSEAU - W4L11238**
5/8 po x 1 3/8 po x 26 3/4 po (16x34x680)



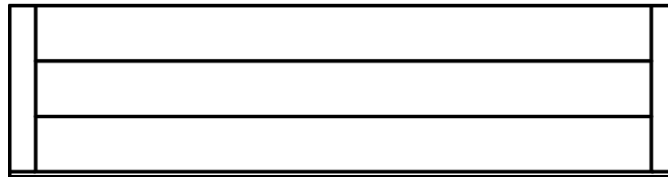
- (1) **O70 - PLANCHE DE MONTAGE DU TOBOGGAN - W4L09040**
5/8 po x 1 3/8 po x 20 3/8 po (16x34x517)



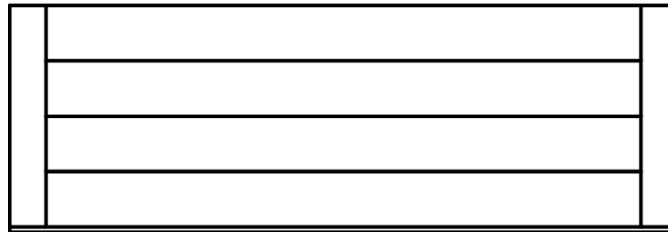
- (1) **Y1 - PLANCHE DE PLANCHER - W4L11239**
5/8 po x 4 po x 45 1/8 po (16x102x1146)



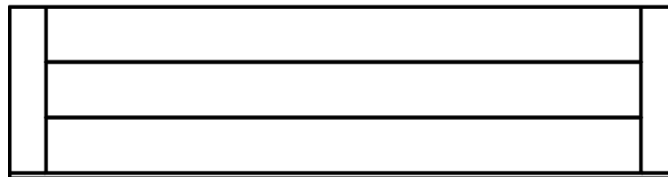
- (2) **RP1 - PANNEAU DE FAÎTE DE TOIT - W2A02287**
1 5/8 po x 15 5/8 po x 60 7/8 po (42x396x1546)



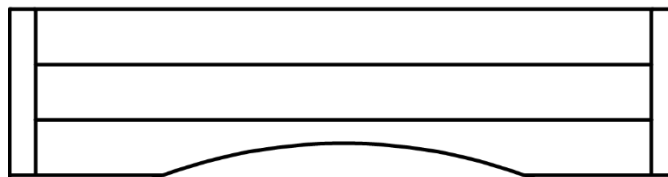
- (3) **RP2 - PANNEAU DE TOIT - W2A02288**
1 5/8 po x 15 5/8 po x 60 7/8 po (42x396x1546)



- (1) **RP3 - PANNEAU DE PORCHE - W2A02289**
1 5/8 po x 20 5/8 po x 60 7/8 po (42x524x1546)



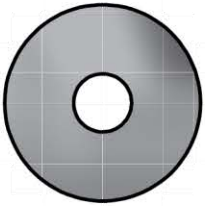
- (1) **RP4 - PANNEAU DE PORCHE - W2A02290**
1 5/8 po x 15 5/8 po x 60 7/8 po (42x396x1546)



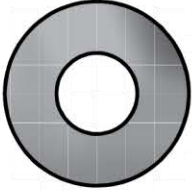
- (1) **RP5 - PANNEAU DE TOIT - W2A02291**
1 5/8 po x 15 5/8 po x 60 7/8 po (42x396x1546)

Identification des pièces

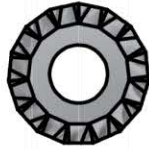
Pièces de quincaillerie



(4) - RONDELLE PLATE 8 x 27 SD - H100705



(13) - RONDELLE PLATE 11 x 25 SD - H100703



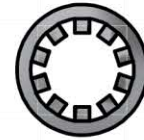
(197) - RONDELLE DE SÉCURITÉ EXT 8 x 19 SD - H100554



(24) - RONDELLE DE SÉCURITÉ EXT 12 x 19 SD - H100707



(2) - RONDELLE DE SÉCURITÉ EXT 6x15 SD - H100546



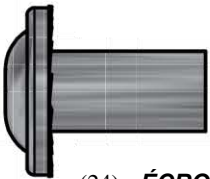
(13) - RONDELLE DE SÉCURITÉ INT (13) 10 x 18 SD - H100708



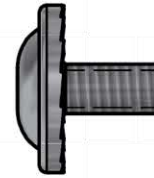
(24) - RONDELLE DE SÉCURITÉ INT 8 x 15 SD - H100710



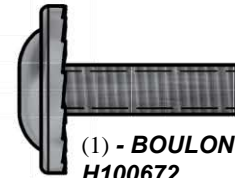
(4) - RONDELLE FENDUE 5/16 SD - H100711



(24) - ÉCROU À PORTÉE CYLINDRIQUE WH 5/16 x 7/8 SD - H100693



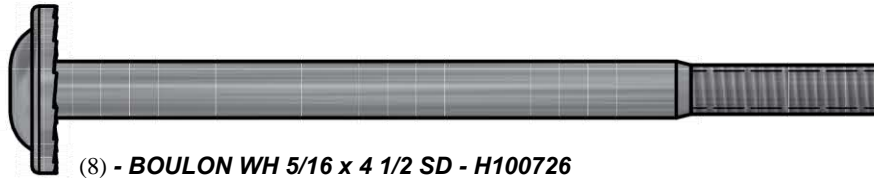
(13) - BOULON WH 5/16 x 1/2 SD - H100675



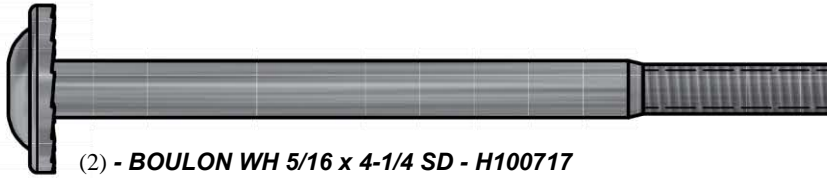
(1) - BOULON WH 5/16 x 1 SD - H100672



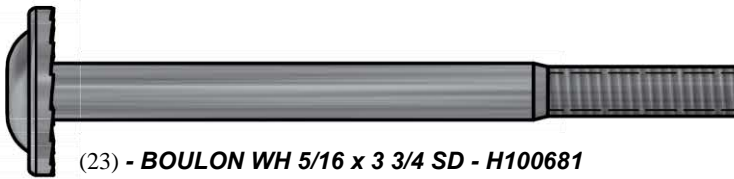
(28) - BOULON WH 5/16 x 1 1/4 SD - H100714



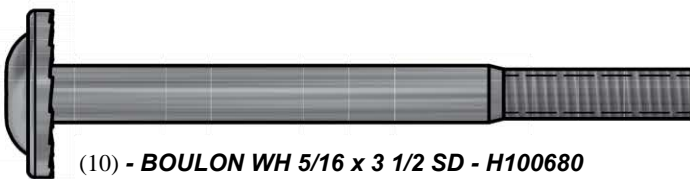
(8) - BOULON WH 5/16 x 4 1/2 SD - H100726



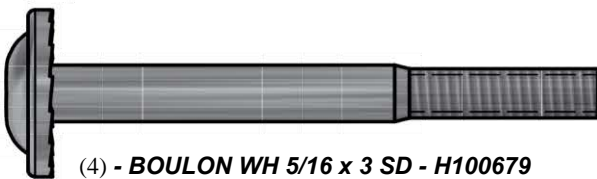
(2) - BOULON WH 5/16 x 4-1/4 SD - H100717



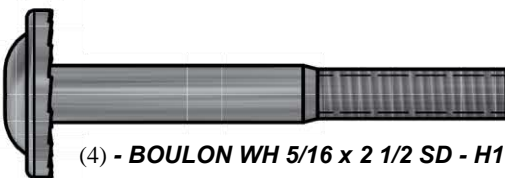
(23) - BOULON WH 5/16 x 3 3/4 SD - H100681



(10) - BOULON WH 5/16 x 3 1/2 SD - H100680



(4) - BOULON WH 5/16 x 3 SD - H100679



(4) - BOULON WH 5/16 x 2 1/2 SD - H100677



(23) - BOULON WH 5/16 x 1 1/2 SD - H100673



(7) - BOULON WH 5/16 x 1 3/4 SD - H100555



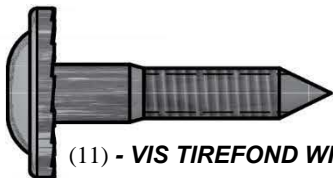
(34) - BOULON WH 5/16 x 2 SD - H100676



(23) - BOULON WH 5/16 x 2 1/4 SD - H100678

Identification des pièces

Pièces de quincaillerie



(11) - VIS TIREFOND WH 5/16 x 1 1/2 SD - H100685



(49) - VIS TIREFOND WH 5/16 x 2 SD- H100686



(3) - VIS TIREFOND WH 5/16 x 2 1/2 SD- H100687



(22) - VIS TIREFOND WH (22) 5/16 x 3 SD- H100689



(2) - VIS TIREFOND HEX 5/16 x 2 SD - H100684



(2) - VIS TIREFOND WH 1/4 x 2 SD - H100553



(4) - VIS PFH 8 x 1/2 SD - H100543



(537) - VIS PFH 8 x 1 1/8 SD -H100540



(23) -VIS PFH 8 x 1 1/4 SD -H100539



(355) - VIS PFH 8 x 1 1/2 SD -H100538



(9) - VIS PFH 8 x 1 3/4 SD -H100541



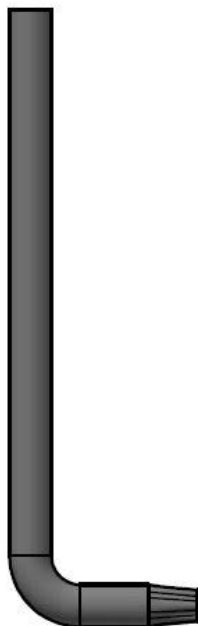
(212) - VIS PFH 8 x 2 SD - H100542



(70) - VIS PFH 8 x 2 1/2 SD - H100695



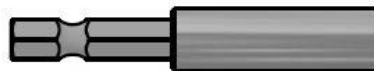
(2) - VIS PFH 8 x 3 SD - H100723



(1) - CLÉ TORX T-30 - H100114



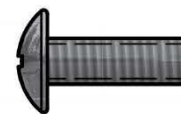
(1) - DOUILLE TORX T-30 - H100147



(1) - CONDUCTEUR
MAGNETIQUE - H101100



(1) - EMBOUT DE VISSAGE - H100764



(24) - BOULON PTH 1/4 x 3/4 SD -
H100670



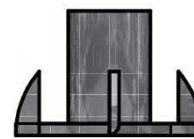
(9) - VIS PWH 8 x 5/8 SD - H100544



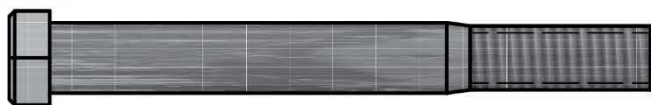
(24) - ÉCROU À ENFONCER 1/4 SD -
H100699



(148) - ÉCROU À ENFONCER 5/16 SD -
H100556



(13) - ÉCROU À ENFONCER 3/8 SD -
H100700



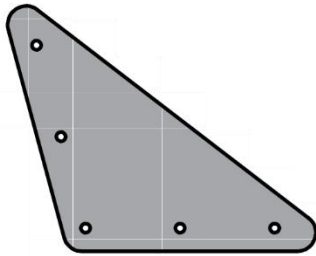
(13) - BOULON HEXAGONAL 3/8 x 3 1/4 SD - H100727



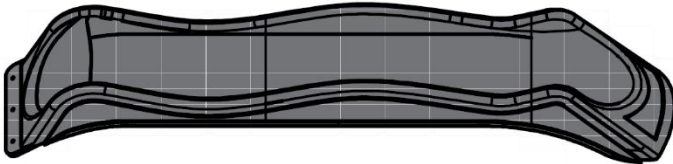
(2) - BOULON HEXAGONAL 5/16 x 1 3/4 SD - H100674

Identification des pièces

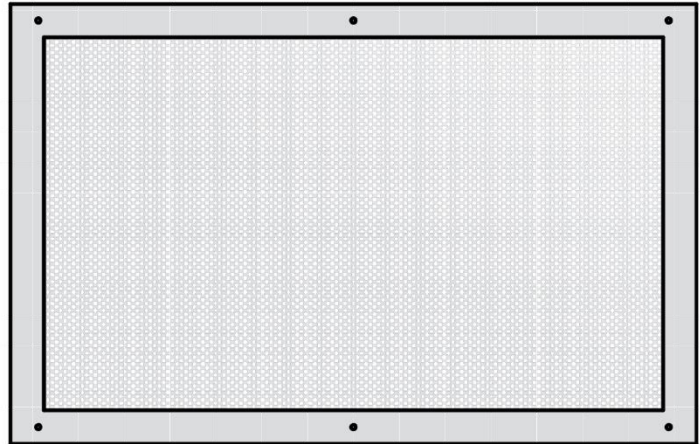
Composants en bois (PAS À L'ÉCHELLE)



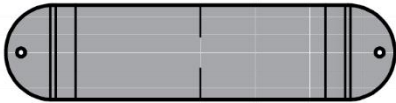
(2) DD - PLAQUE TRIANGULAIRE 105 5 TROUS - A100005



(1) TOBOGGAN VF 10 PI - A100287 ou A6P00539 ou A6P00540



(1) HP - PANNEAU FILET (1) - A100012



(2) - SIÈGE DE BALANÇOIRE VERT 22 PO (55,8 CM) - A6P00054



(4) EF - CHAÎNE VERTE 57 PO - A100047



(2) KN - CHAÎNE VERTE 31 PO - A100177



(2) JV - POIGNÉE VERTE 816 C/C - A100134



(4) FX - POIGNÉE VERTE MÉTALLIQUE 381 c/c - A100118



(1) HC - ÉTIQUETTE D'IDENTIFICATION BYD (GRANDE) 2011 AVEC ÂGES - A100164



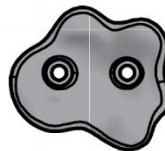
(13) TZ - SUPPORT EN L 2,5x38x50x55 - A100340



(6) - MAILLON RAPIDE SD - A4M00927



(1) SQ - ÉTIQUETTE DE CONTRÔLE « A » - A100314



(6) - PRISE HC VERTE NO 1 - A6P00036



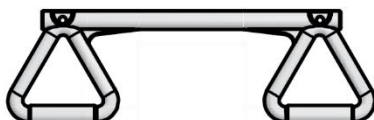
(5) - PRISE HC VERTE NO 2 - A6P00037



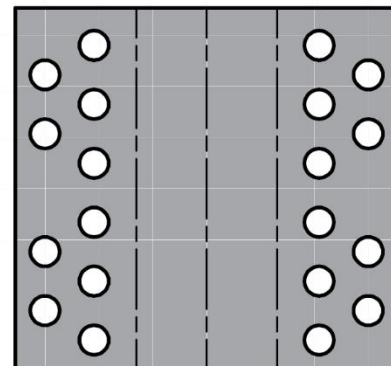
(1) CROCHET DE BALANÇOIRE - A4M00926



(6) - BARRE DE RENFORT DE PIQUET - A4M00527



(1) - TRAPÈZE - A6P00034



(1) - TUNNEL - A6P00273 1/8 po x 61 3/8 po x 81 po
(2x1558x1649)

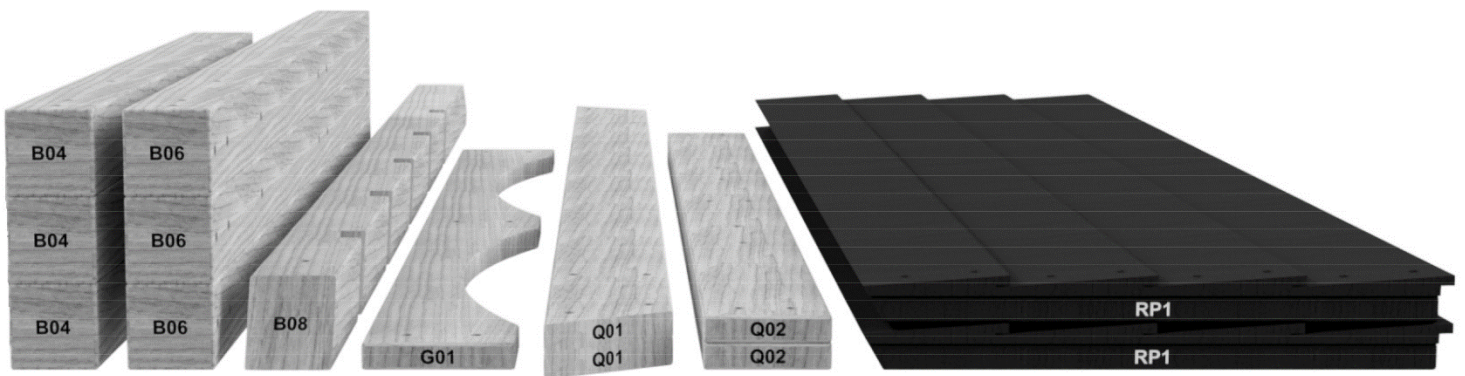
PRÉ-ASSEMBLAGE ÉTAPE 1 - TRI DES PIÈCES

Il est essentiel pour faciliter l'assemblage que vous preniez le temps de trier et d'organiser le bois et la quincaillerie.

PIÈCES EN BOIS :

- Organisez les pièces de bois selon le numéro alphanumérique à trois chiffres estampillé sur chaque planche (ex. P01).
- S'il y a plusieurs planches avec le même numéro estampillé, empilez ces pièces ensemble.
- Les tampons se trouvent sur la surface plane ou sur l'extrémité des planches.
- Prévoyez beaucoup d'espace - les pièces de bois peuvent prendre beaucoup de place.

REMARQUE : LES CARTONS NE SONT PAS ORGANISÉS PAR NUMÉRO DE PLANCHE.



PIÈCES EN BOIS :

- Nous vous recommandons d'avoir une table séparée pour organiser les pièces de quincaillerie.
- Les sacs de pièces de quincaillerie comportent un numéro de pièce alphanumérique à sept chiffres.
- Vous pouvez organiser vos pièces de quincaillerie par numéro de pièce ou les grouper par type de pièce (c.-à-d. boulons, écrous, etc.).
- Lors de l'assemblage, il vous suffit de vous reporter aux quatre derniers chiffres du numéro.



PRÉ-ASSEMBLAGE ÉTAPE 2 - OUTILS NÉCESSAIRES



Perceuse sans fil ou
perceuse électrique



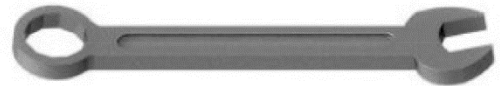
Accessoires de la perceuse :
Tête cruciforme



Mèches de 1/8 po, 3/16 po,
3/8 po et 7/16 po



Tournevis cruciforme



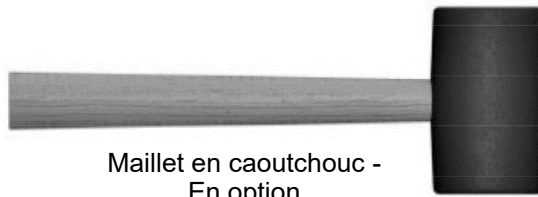
Clés ouvertes de 1/2 po et 9/16 po



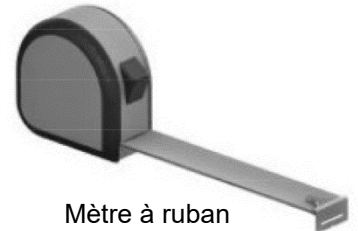
Clé à cliquet de 3/8 po,
douilles standard de 1/2 po et
9/16 po, douilles profondes de
1/2 po et 9/16 po



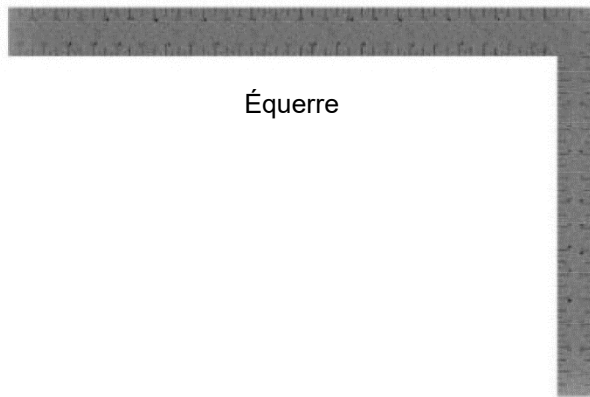
Marteau à panne fendue



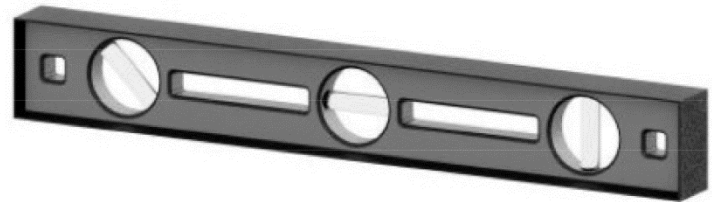
Maillet en caoutchouc -
En option



Mètre à ruban



Équerre



Niveau de 24 po

PRÉ-ASSEMBLAGE ÉTAPE 3 - CHOISISSEZ VOTRE MÉTHODE D'ASSEMBLAGE

Plusieurs types d'instructions de montage s'offrent à vous.

1. Manuel d'assemblage imprimé inclus avec votre produit
2. Application BILT - Instructions interactives en 3D
3. Combinaison du manuel imprimé et de l'application BILT (Remarque : les numéros d'étape peuvent différer entre les deux méthodes)



BILT.®

Scannez pour des instructions

Téléchargez l'application BILT avant de commencer

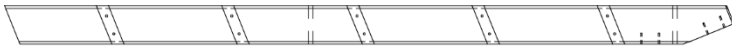
Télécharger sur le **App Store**

GET IT ON **Google Play**

Hardware Needed

17

The advertisement is enclosed in a grey border. It features the BILT logo (a hexagon with a dot inside) and the text 'BILT.®'. To the right is a large QR code. Below the QR code are two buttons: 'Télécharger sur le App Store' and 'GET IT ON Google Play'. The central text reads 'Scannez pour des instructions' and 'Téléchargez l'application BILT avant de commencer'. At the bottom, a smartphone screen displays a 3D assembly instruction for step 17, showing a metal frame with a horizontal bar and several screws being attached. The screen also shows a 'Hardware Needed' button, a close button (X), a menu button (three dots), a volume icon, and navigation arrows.

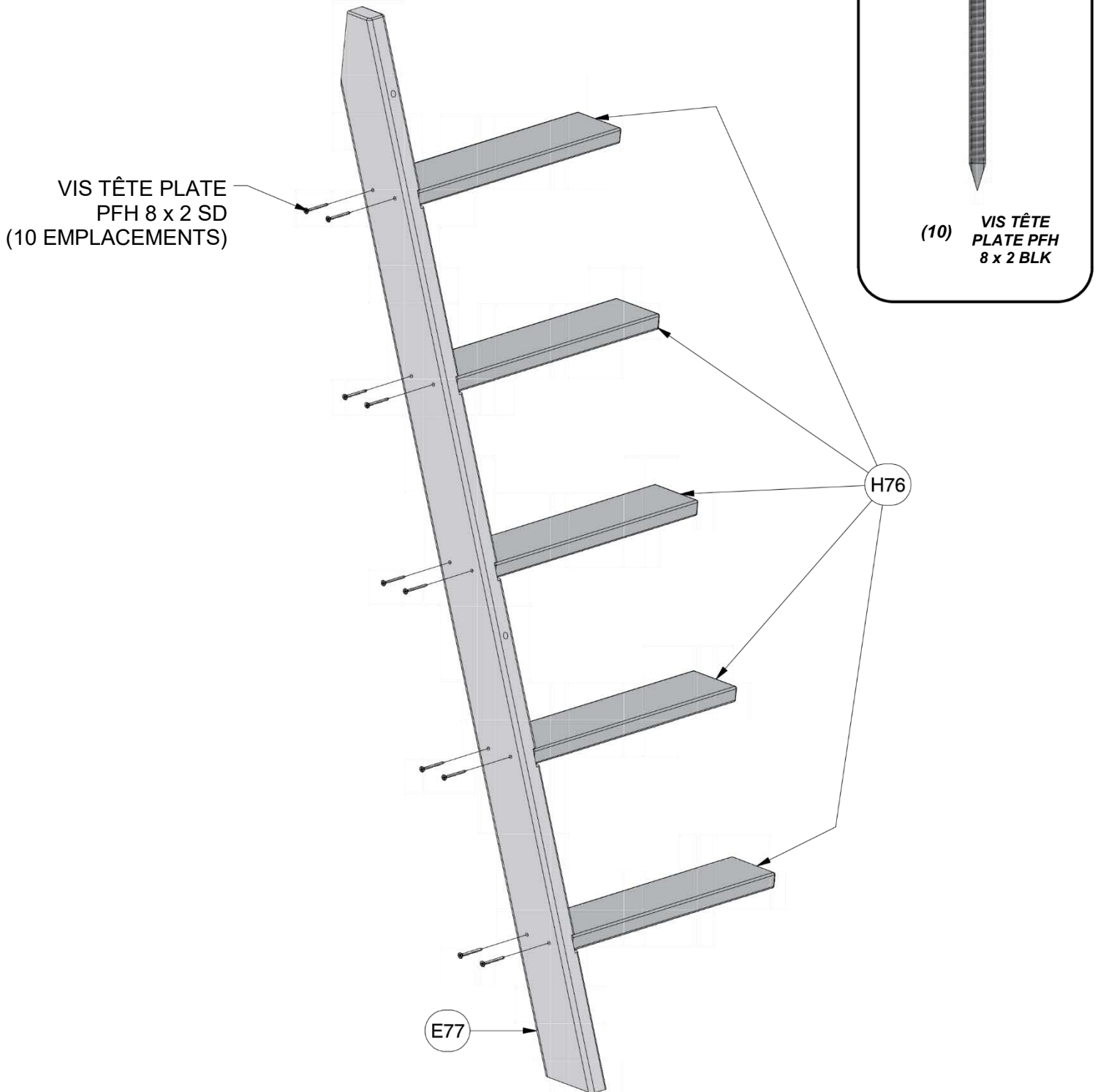


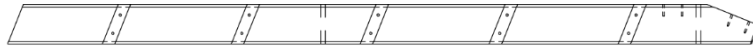
(1) **E77 - MONTANT GAUCHE - W4L11414**
1 3/8 po x 3 3/8 po x 64 3/8 po (36x86x1634)



(5) **H76 - ÉCHELON - W4L06609**
1 po x 3 3/8 po x 18 1/8 po (24x86x460)

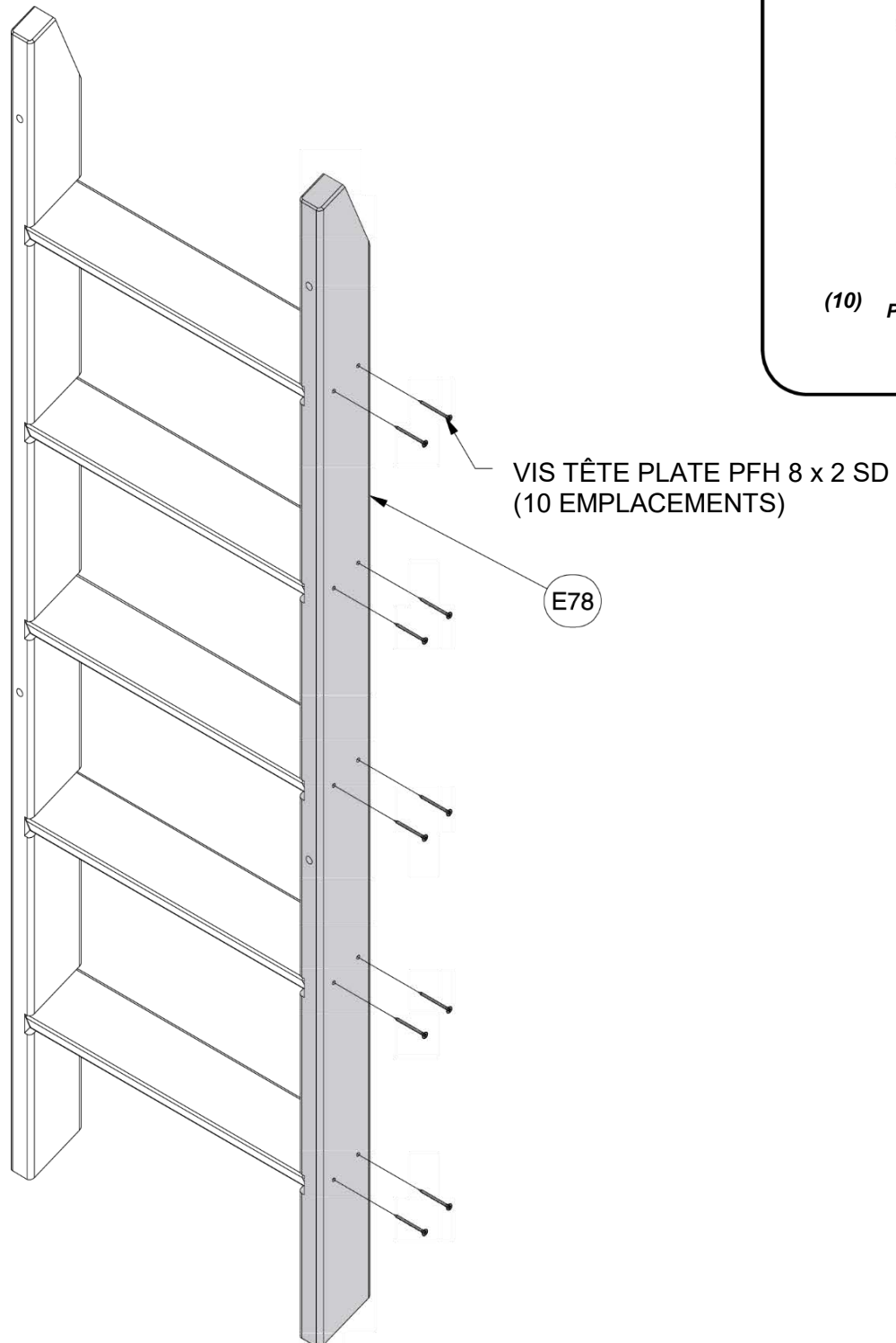
ASSEMBLAGE DE L'ÉCHELLE DE 5 PIEDS ÉTAPE 1





- (1) **E78 - MONTANT DROIT - W4L11415**
1 3/8 po x 3 3/8 po x 64 3/8 po (36x86x1634)

ASSEMBLAGE DE L'ÉCHELLE DE 5 PIEDS ÉTAPE 2



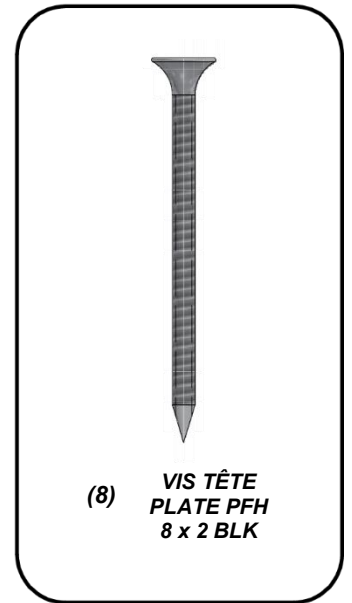
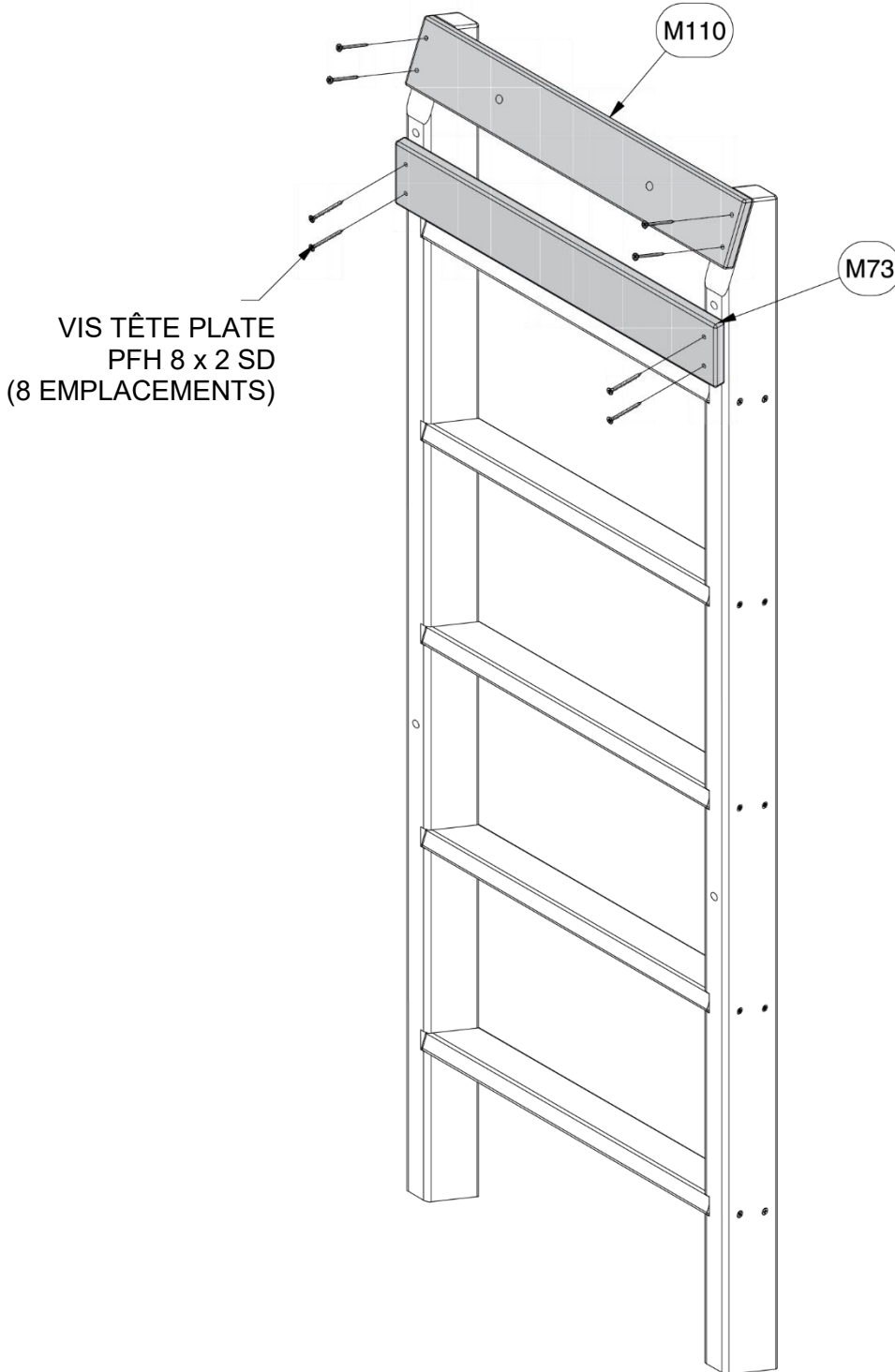


(1) **M73 - SUPPORT ARRIÈRE - W4L11417**
5/8 po x 3 3/8 po x 20 1/8 po (16x86x512)



(1) **M110 - PLANCHE DE FIXATION - W4L11450**
5/8 po x 3 3/8 po x 20 1/8 po (16x86x512)

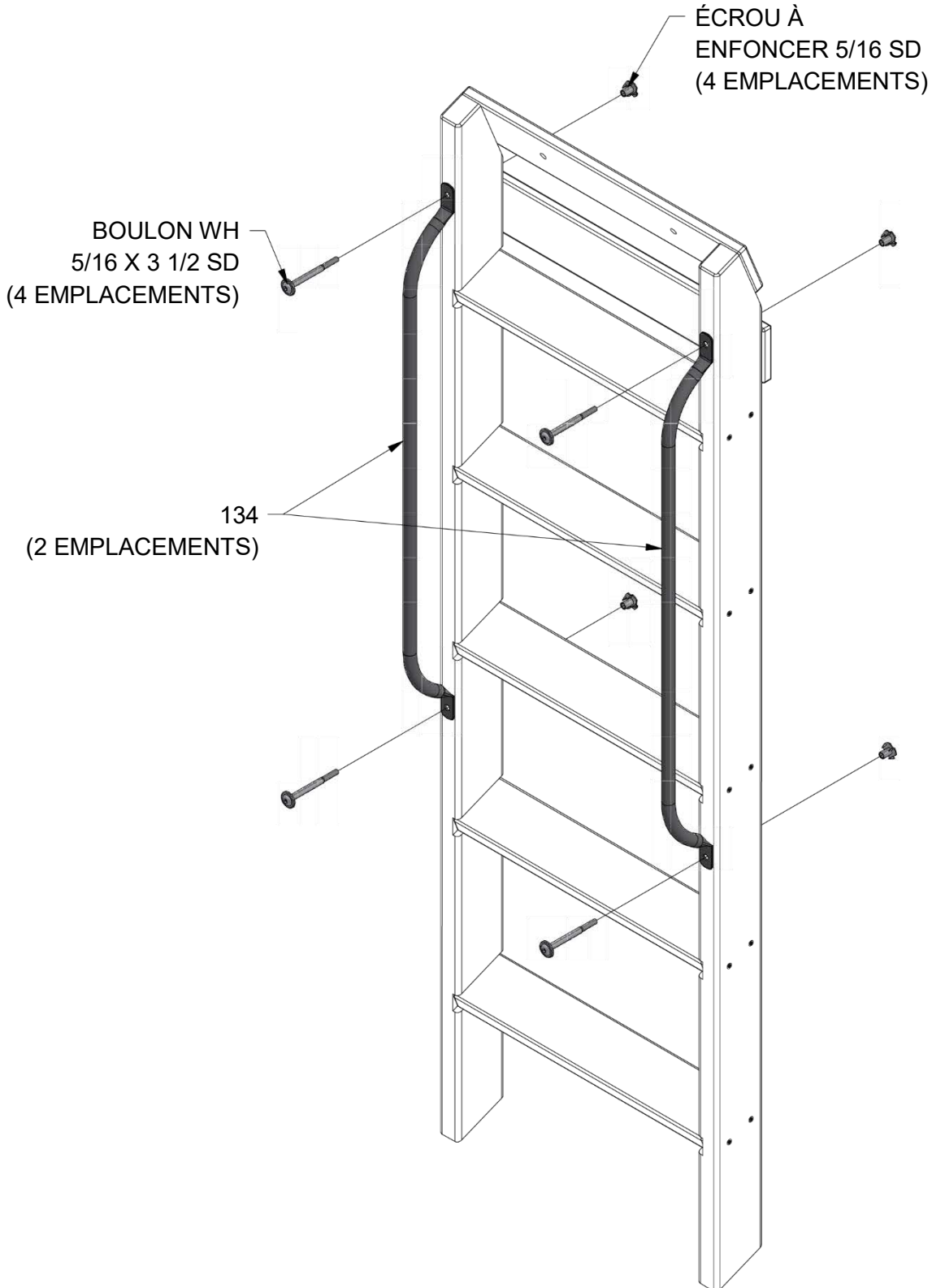
ASSEMBLAGE DE L'ÉCHELLE DE 5 PIEDS ÉTAPE 3

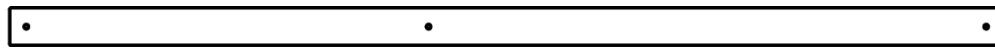




(2) - POIGNÉE VERTE (2) 816 C/C - A100134

ASSEMBLAGE DE L'ÉCHELLE DE 5 PIEDS ÉTAPE 4





(1) **M2 - LISSE MURALE - W4L09088**
5/8 po x 3 3/8 po x 90 1/8 po (16x86x2288)



(1) **G1 - PLANCHE DE SOL - W4L09084**
1 po x 5 1/4 po x 90 1/8 po (24x134x2288)



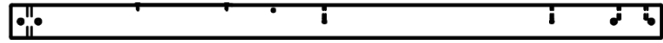
(1) **H7 - SUPPORT DE PLANCHE - W4L09069**
1 po x 3 3/8 po x 53 3/4 po (24x86x1366)



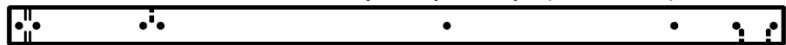
(1) **B4 - POTEAU - W4L11179**
3 po x 3 po x 70 3/8 po (76x76x1786)



(1) **H5 - SUPPORT DE PLANCHE - W4L09073**
1 po x 3 3/8 po x 53 3/4 po (24x86x1366)



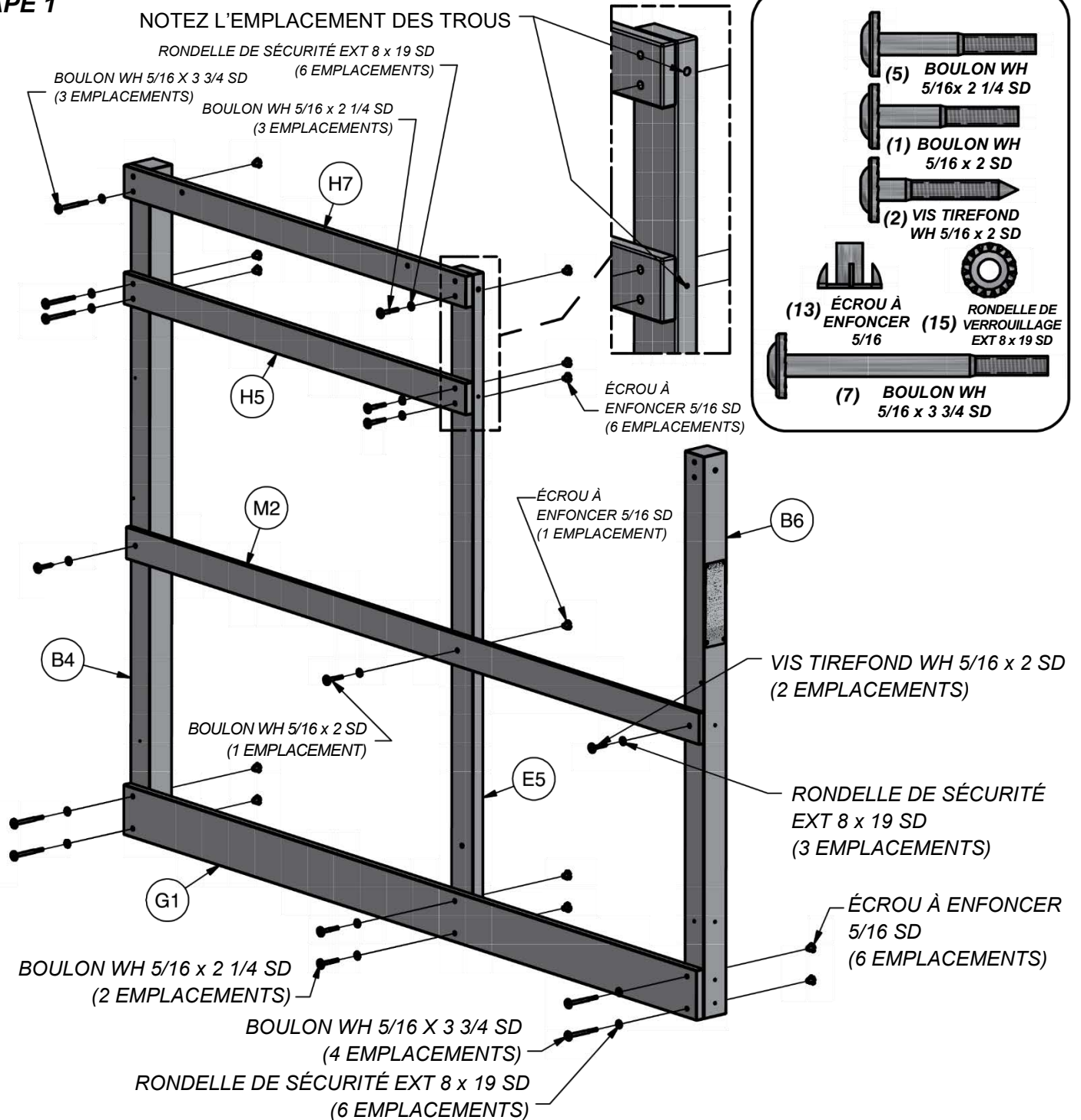
(1) **B6 - POTEAU - W2A02493**
3 po x 3 po x 59 po (76x76x1500)

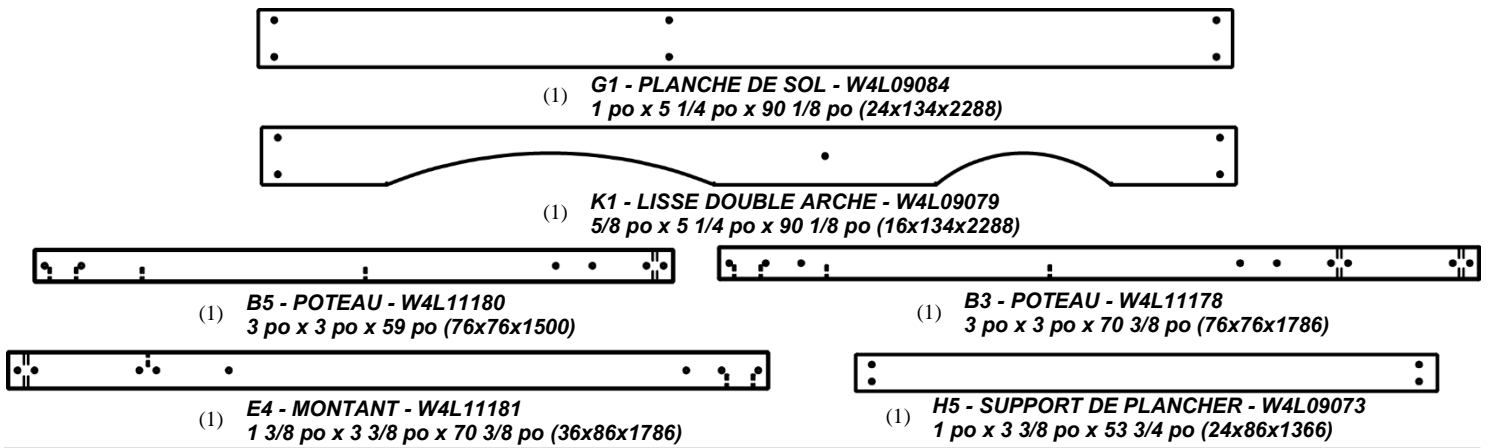


(1) **E5 - MONTANT - W4L11182**
1 3/8 po x 3 3/8 po x 70 3/8 po (36x86x1786)

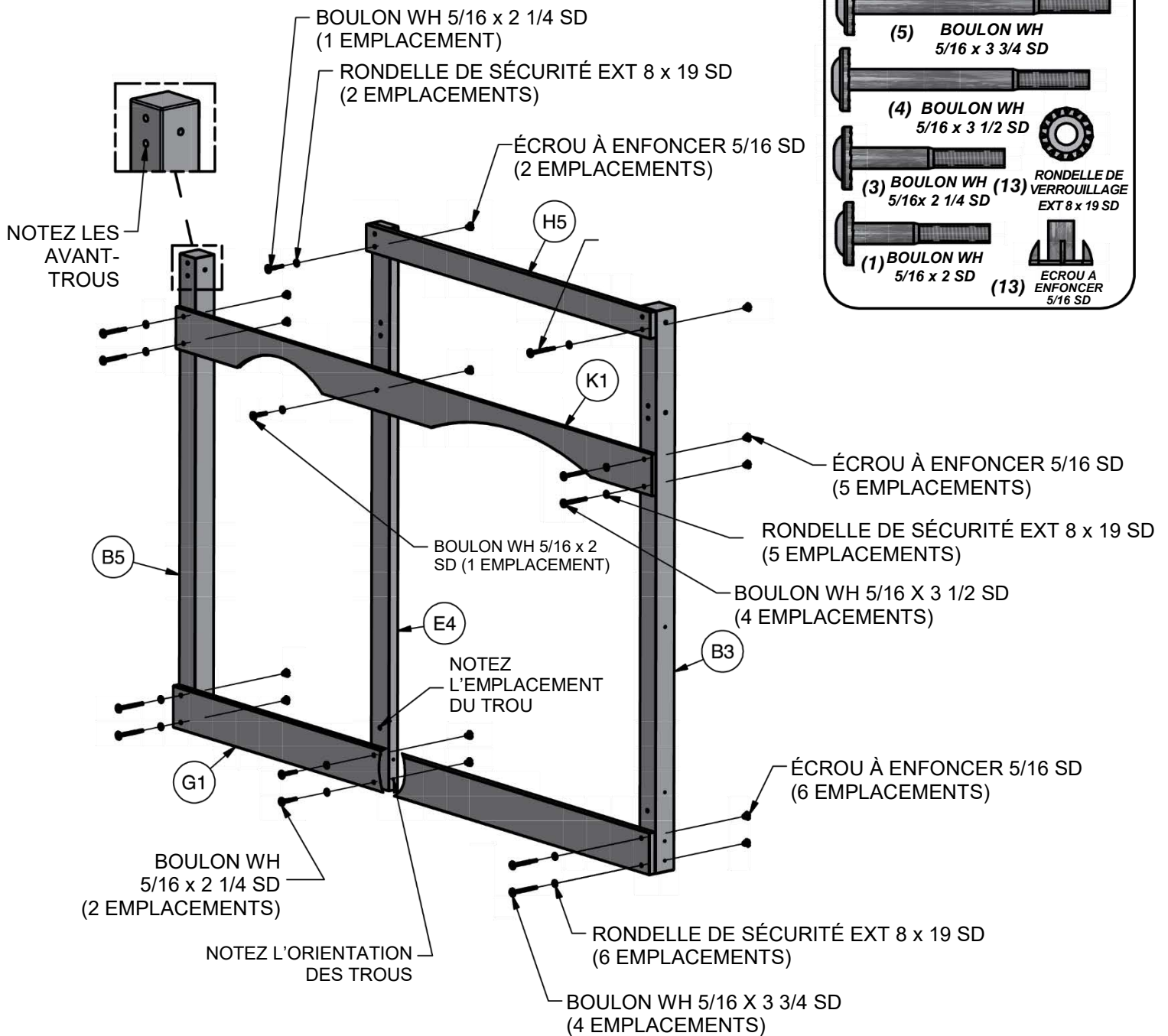
ÉTAPE 1

NOTEZ L'EMPLACEMENT DES TROUS





ÉTAPE 2

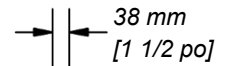
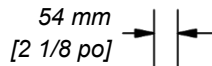




(1) **G4 - PLANCHE DE SOL - W4L09086**
1 po x 5 1/4 po x 78 1/4 po (24x134x1987)



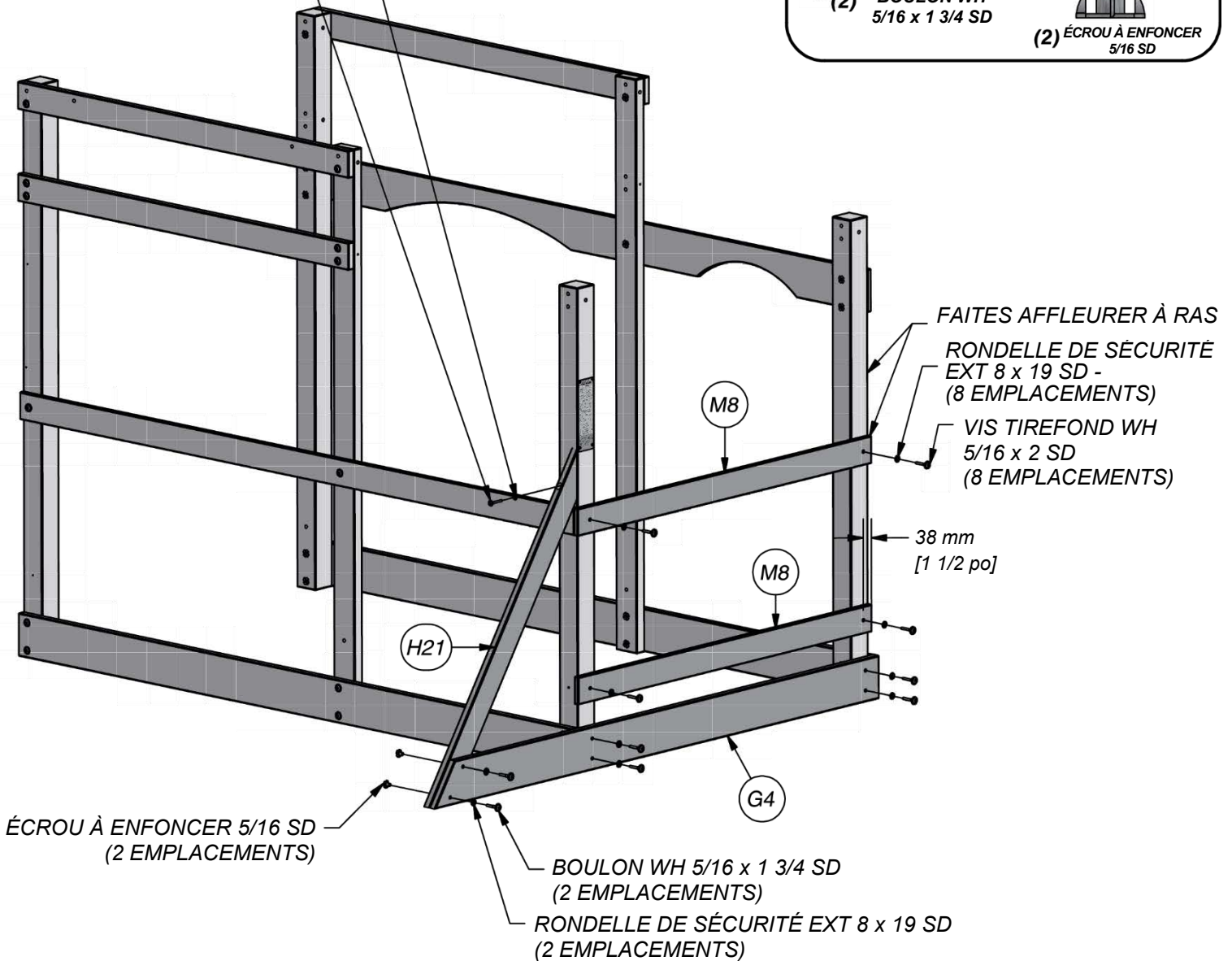
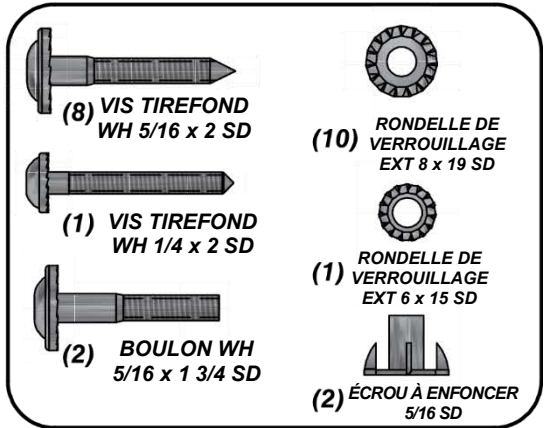
(1) **H21 - CALE ANGULAIRE - W4L11112**
1 po x 3 3/8 po x 47 1/4 po (24x86x1201)



(1) **M8 - LISSE MURALE - W4L09085**
5/8 po x 3 3/8 po x 51 3/4 po (16x86x1314)

ÉTAPE 3

RONDELLE DE SÉCURITÉ
EXT 6 x 15 SD
(1 EMBLACEMENT)
VIS TIREFOND WH 1/4 x 2 SD
(1 EMBLACEMENT)

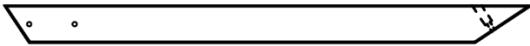




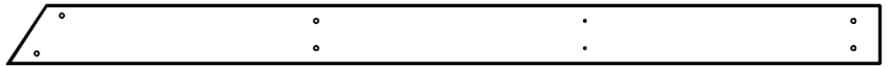
(1) **M8 - LISSE MURALE - W4L09085**
5/8 po x 3 3/8 po x 51 3/4 po (16x86x1314)



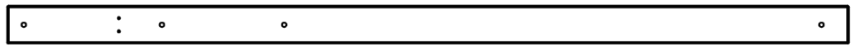
(1) **H8 - SUPPORT DE PLANCHER - W4L09064**
1 po x 3 3/8 po x 53 po (24x86x1346)



(1) **H21 - CALE ANGULAIRE - W4L11112**
1 po x 3 3/8 po x 47 1/4 po (24x86x1201)

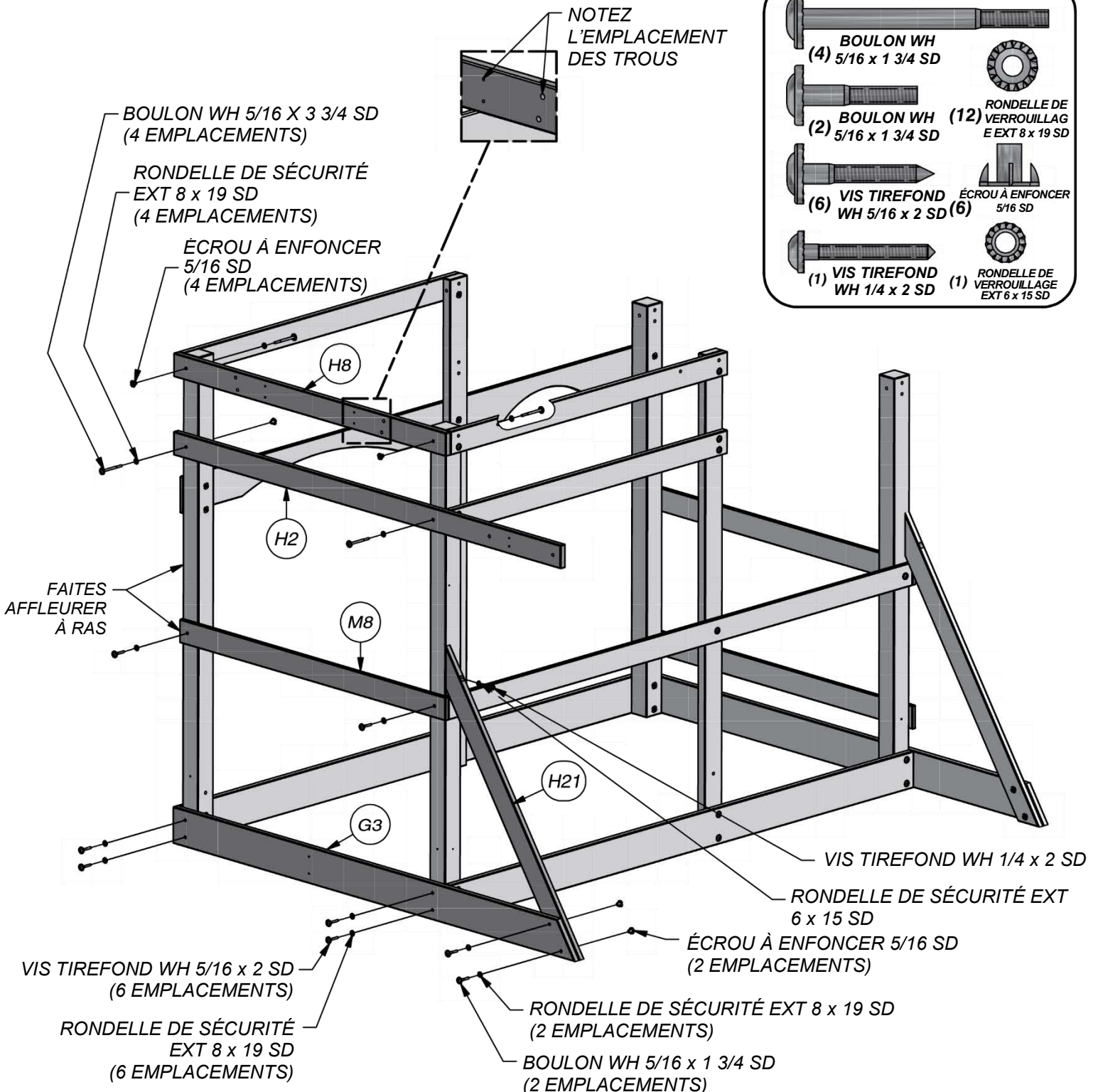


(1) **G3 - PLANCHE DE SOL - W4L09087**
1 po x 5 1/4 po x 78 1/4 po (24x134x1987)



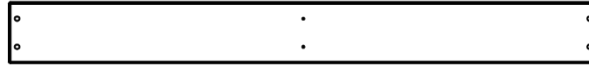
(1) **H2 - SUPPORT DE PLANCHER - W4L09066**
1 po x 3 3/8 po x 75 3/8 po (24x86x1914)

ÉTAPE 4





- (1) **G6 - SOLIVE DE PLANCHER - W4L11188**
1 po x 5 1/4 po x 49 1/2 po (24x134x1256)

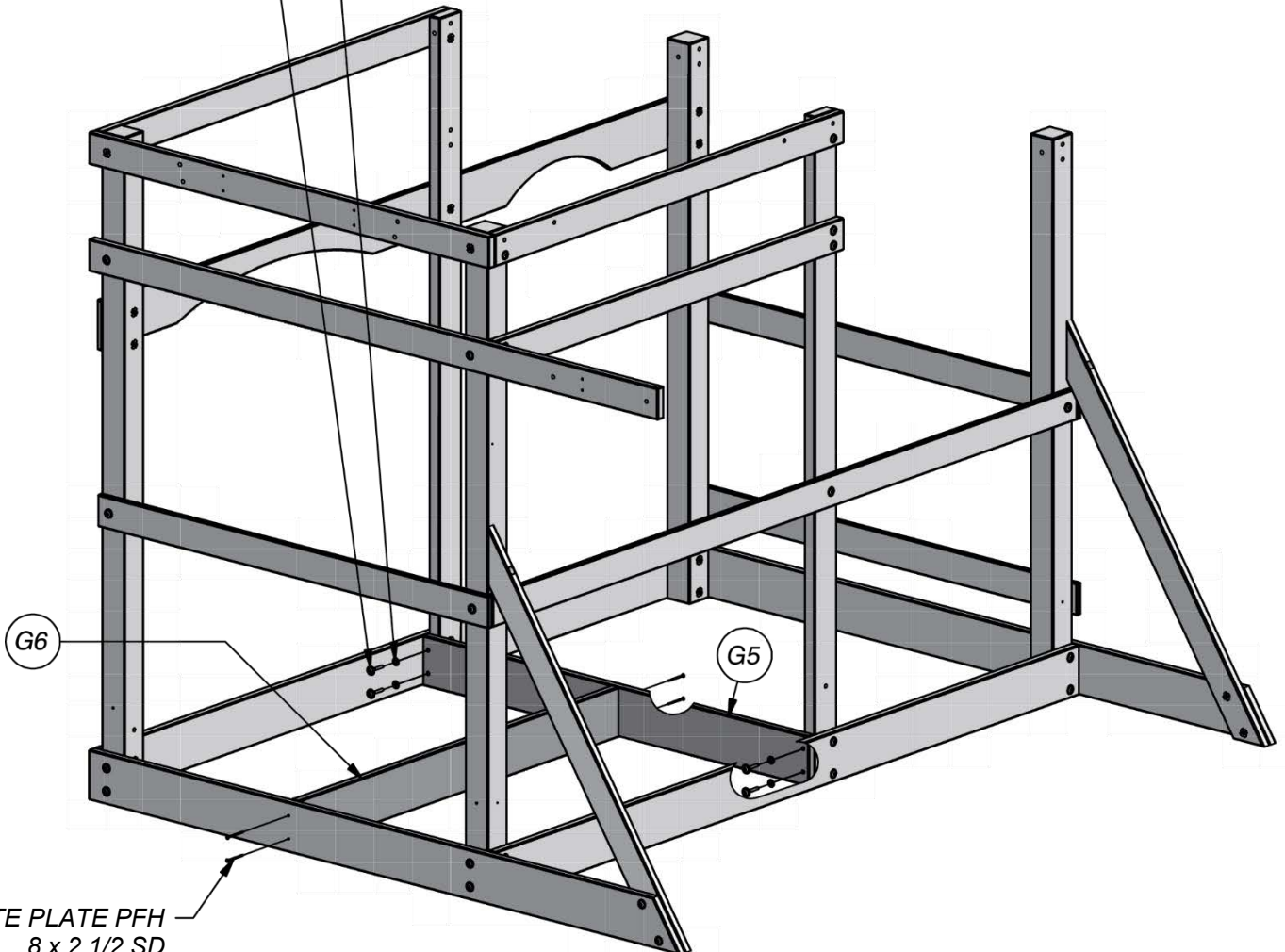


- (1) **G5 - PLANCHE DE SOL - W4L09089**
1 po x 5 1/4 po x 51 1/8 po (24x134x1298)

ÉTAPE 5

RONDELLE DE SÉCURITÉ
EXT 8 x 19 SD
(4 EMBLEMES)

VIS TIREFOND WH
5/16 x 2 SD
(4 EMBLEMES)



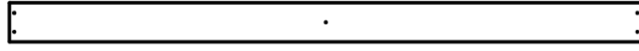
VIS TÊTE PLATE PFH
8 x 2 1/2 SD
(4 EMBLEMES)



(4) RONDELLE DE VERROUILLAGE
EXT 8 x 19 SD



(1) **Y1 - PLANCHE DE PLANCHER - W4L11239**
5/8 po x 4 po x 45 1/8 po (16x102x1146)

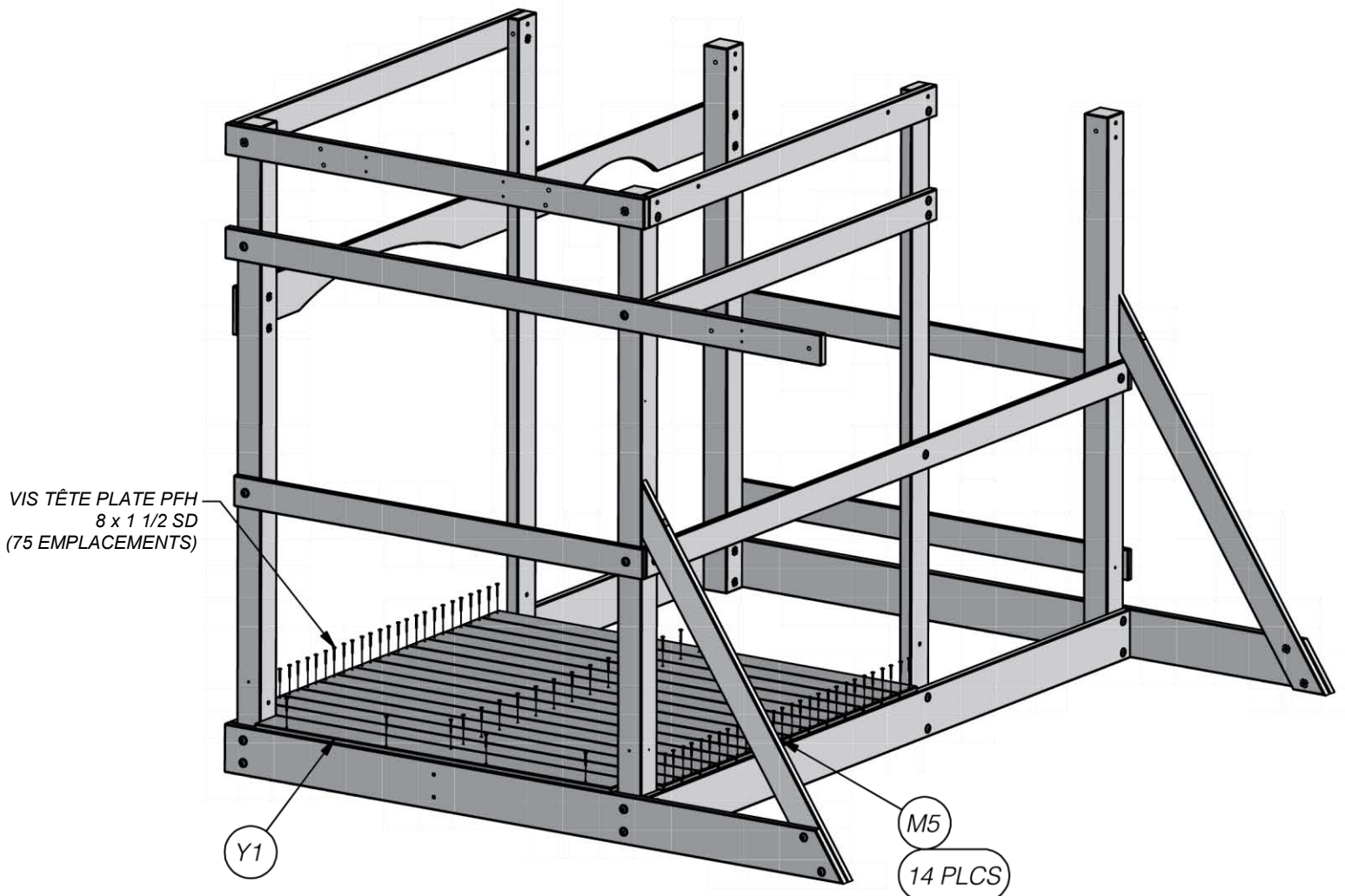


(14) **M5 - PLANCHE DE PLANCHER - W4L11220**
5/8 po x 3 3/8 po x 53 po (16x86x1346)

ÉTAPE 6



(75) **VIS TÊTE**
PLATE PFH
8 x 2 1/2 SD



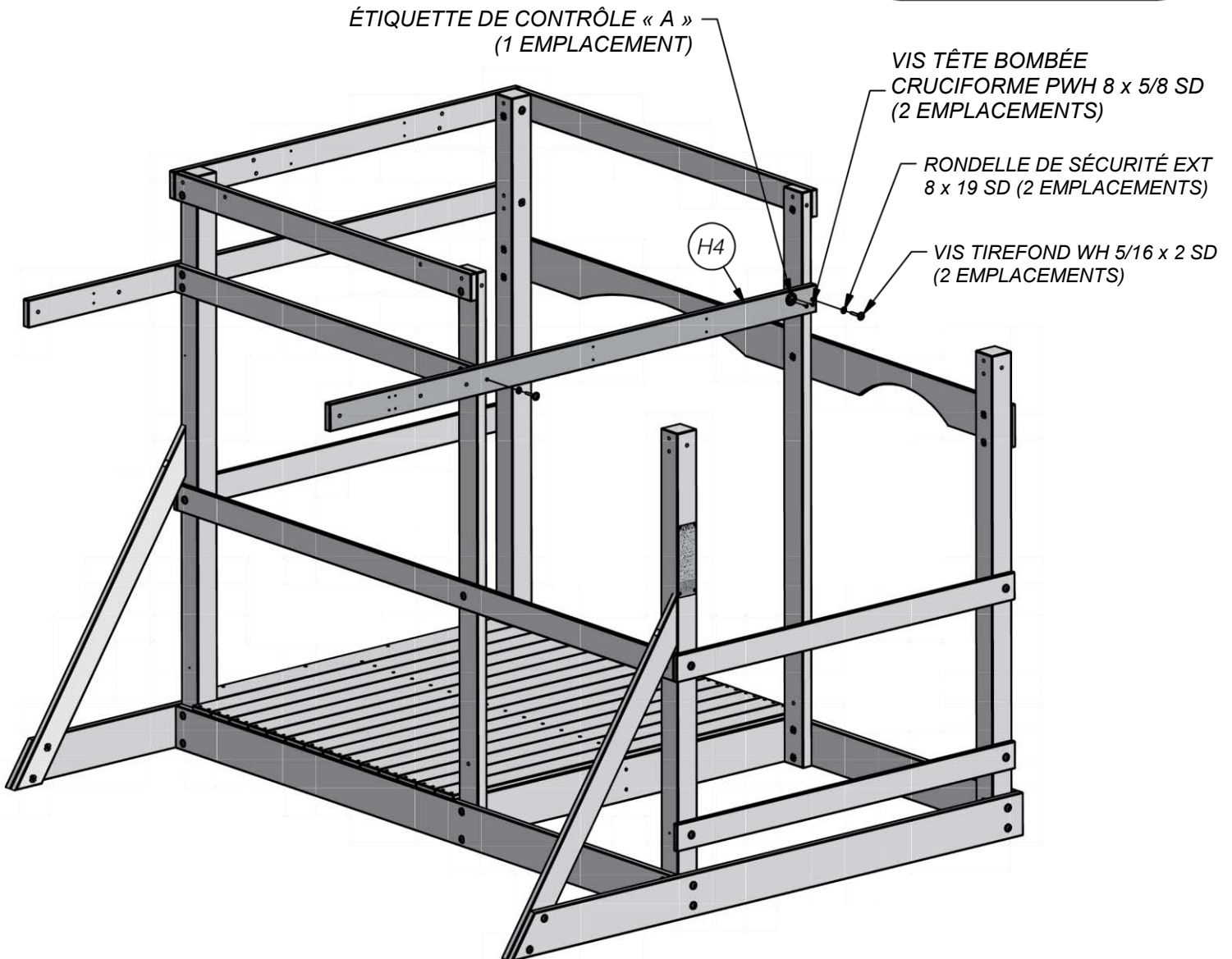
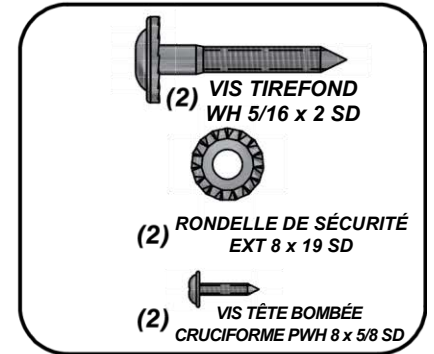


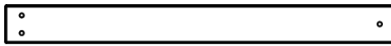
- (1) **H4 - SUPPORT DE PLANCHER - W4L11190**
1 po x 3 3/8 po x 74 3/8 po (24x86x1890)



- (1) **ÉTIQUETTE DE CONTRÔLE « A » - A100314**

ÉTAPE 7





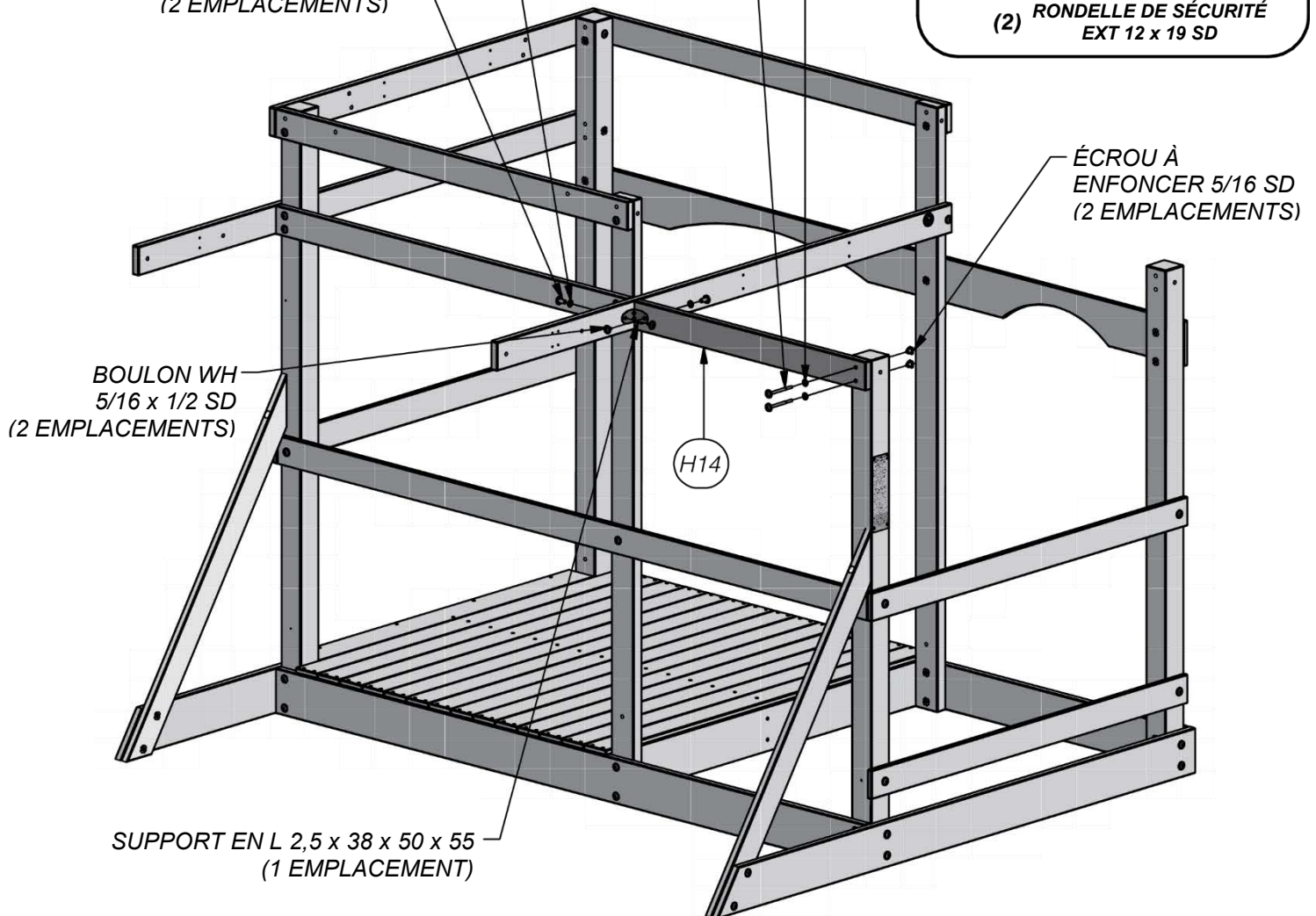
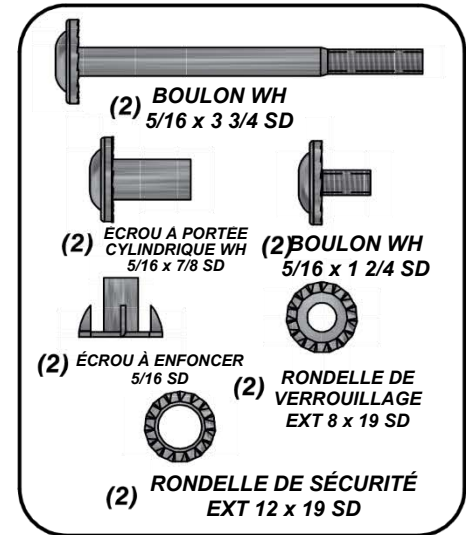
- (1) **H14 - SUPPORT DE PLANCHER - W4L11193**
1 po x 3 3/8 po x 35 3/8 po (24x86x898)

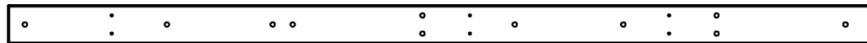


- (1) - **SUPPORT EN L 2,5x38x50x55 - A100340**

ÉTAPE 8

- RONDELLE DE SÉCURITÉ EXT 8 x 19 SD
(2 EMPLACEMENTS)
- BOULON WH 5/16 X 3 3/4 SD
(2 EMPLACEMENTS)
- RONDELLE DE SÉCURITÉ EXT 12 x 19 SD
(2 EMPLACEMENTS)
- ÉCROU À PORTÉE CYLINDRIQUE
WH 5/16 X 7/8 SD
(2 EMPLACEMENTS)



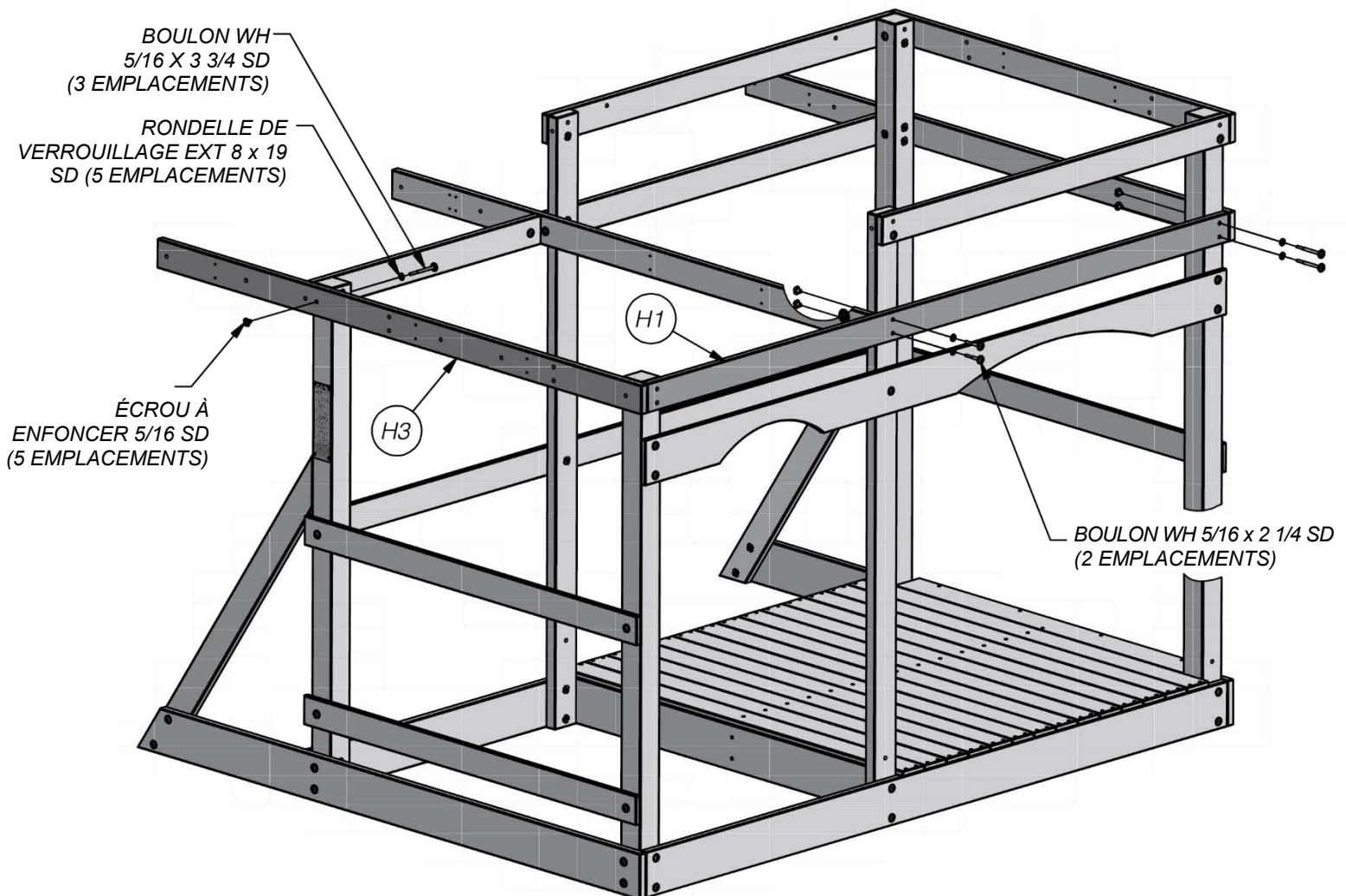
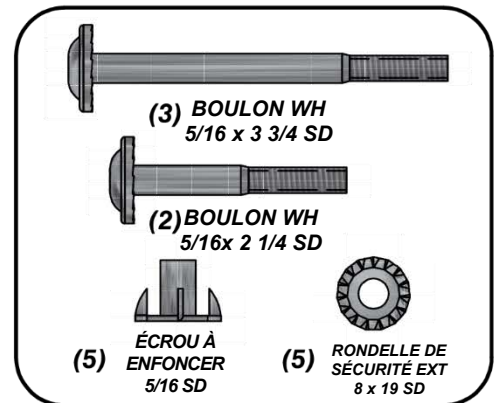


(1) **H3 - SUPPORT DE PLANCHER - W4L09078**
1 po x 3 3/8 po x 75 3/8 po (24x86x1914)



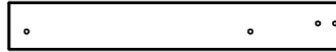
(1) **H1 - SUPPORT DE PLANCHER - W4L09076**
1 po x 3 3/8 po x 90 1/8 po (24x86x2288)

ÉTAPE 9



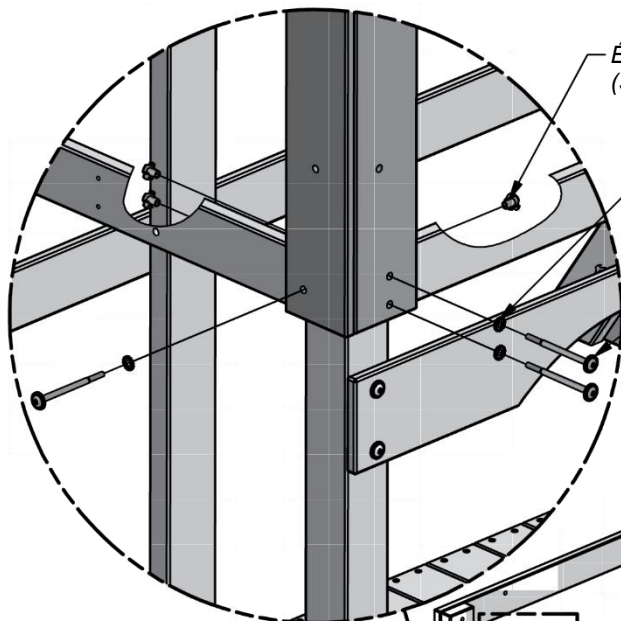
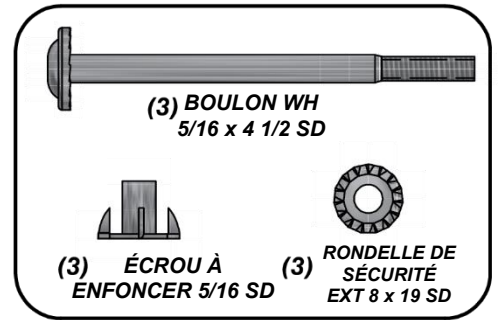


- (1) **L12 - PLANCHE D'ANGLE - W4L11218**
5/8 po x 4 3/8 po x 41 1/2 po (16x112x1055)



- (1) **L7 - PLANCHE D'ANGLE - W4L11213**
5/8 po x 4 3/8 po x 31 po (16x112x788)

ÉTAPE 10

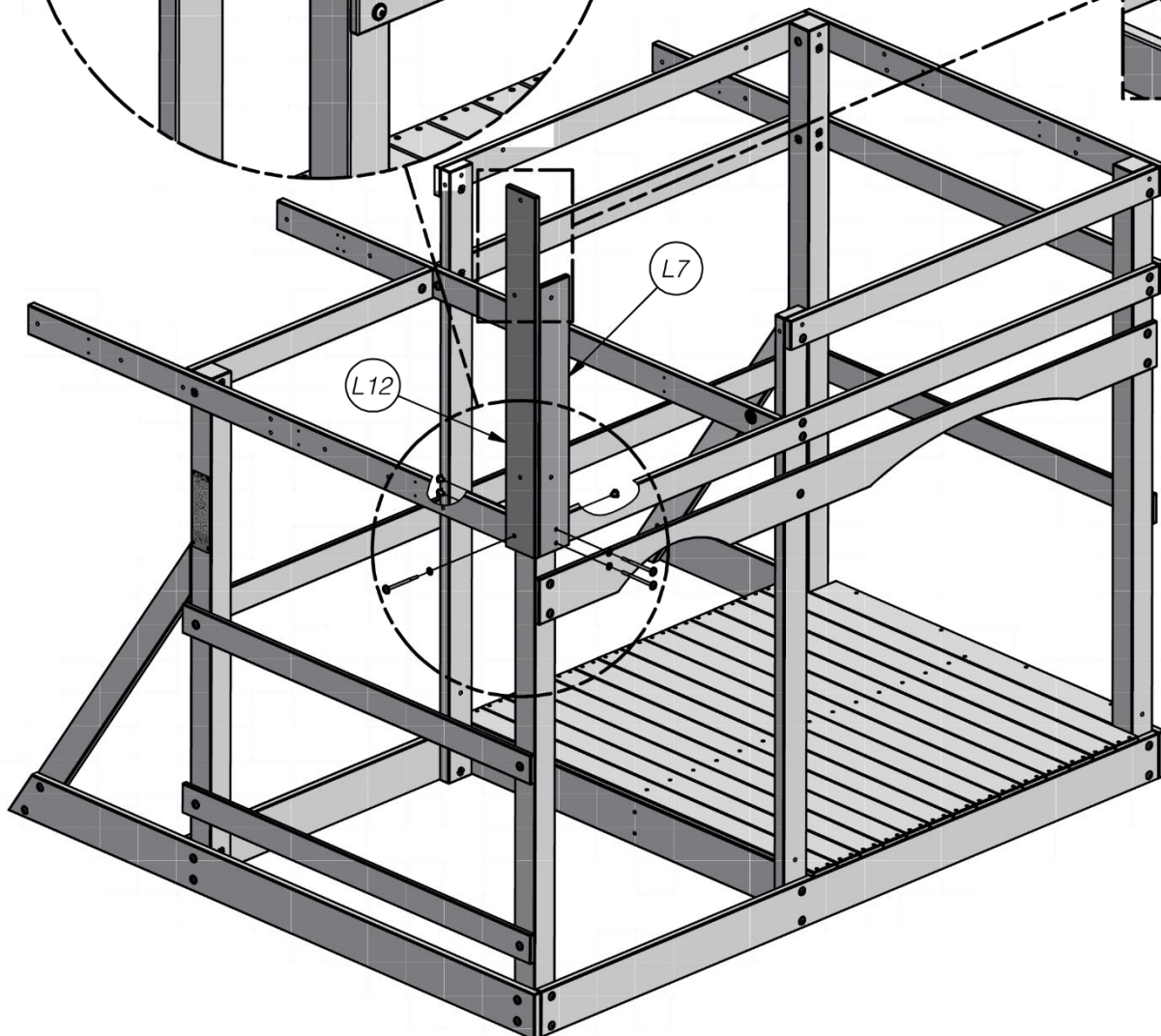
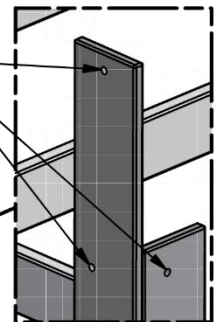


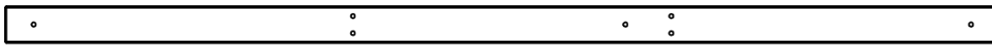
ÉCROU À ENFONCER 5/16 SD
(3 EMBLEMES)

RONDELLE DE SÉCURITÉ EXT 8 x 19 SD
(3 EMBLEMES)

NOTEZ L'EMPLACEMENT DES TROUS

BOULON WH 5/16 X 4 1/2 SD
(3 EMBLEMES)

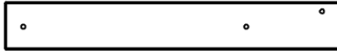




(1) **E1 - SUPPORT DE PLANCHER - W4L09077**
1 3/8 po x 3 3/8 po x 92 po (36x86x2336)



(1) **L8 - PLANCHE D'ANGLE - W4L11214**
5/8 po x 4 3/8 po x 31 po (16x112x788)



(2) **L9 - PLANCHE D'ANGLE - W4L11215**
5/8 po x 4 3/8 po x 31 po (16x112x788)



(1) **L6 - PLANCHE D'ANGLE - W4L11111**
5/8 po x 4 3/8 po x 31 po (16x112x788)

**CE TROU
VERS
LE BAS**

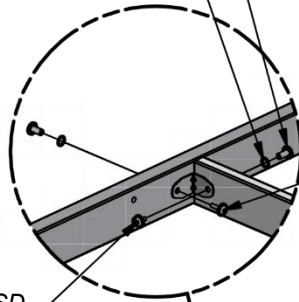


(3) **- SUPPORT EN L 2,5x38x50x55 - A100340**

ÉTAPE 11

ÉCROU À PORTÉE CYLINDRIQUE WH 5/16 X 7/8 SD
(2 EMPLACEMENTS)

RONDELLE DE SÉCURITÉ EXT 12 x 19 SD
(2 EMPLACEMENTS)



BOULON WH 5/16 x 1 SD
(1 EMPLACEMENT)

BOULON WH 5/16 x 1/2 SD
(1 EMPLACEMENT)

RONDELLE DE SÉCURITÉ EXT 12 x 19 SD
(2 EMPLACEMENTS)

ÉCROU À PORTÉE CYLINDRIQUE WH
5/16 X 7/8 SD
(2 EMPLACEMENTS)

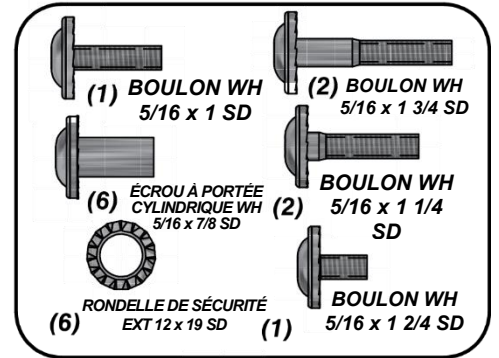
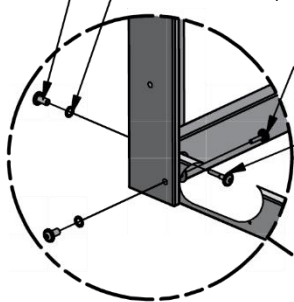
BOULON WH 5/16 x 1 1/4 SD
(1 EMPLACEMENT)

ÉCROU À PORTÉE CYLINDRIQUE WH
5/16 X 7/8 SD (2 EMPLACEMENTS)

RONDELLE DE SÉCURITÉ EXT
12 x 19 SD (2 EMPLACEMENTS)

BOULON WH 5/16 x 1
1/4 SD (1 EMPLACEMENT)

BOULON WH 5/16 x 1
3/4 SD (1 EMPLACEMENT)



(1) **BOULON WH 5/16 x 1 SD**

(2) **BOULON WH 5/16 x 1 3/4 SD**

(6) **ÉCROU À PORTÉE CYLINDRIQUE WH 5/16 x 7/8 SD**

(2) **BOULON WH 5/16 x 1 1/4 SD**

(6) **RONDELLE DE SÉCURITÉ EXT 12 x 19 SD**

(1) **BOULON WH 5/16 x 1 2/4 SD**

L8

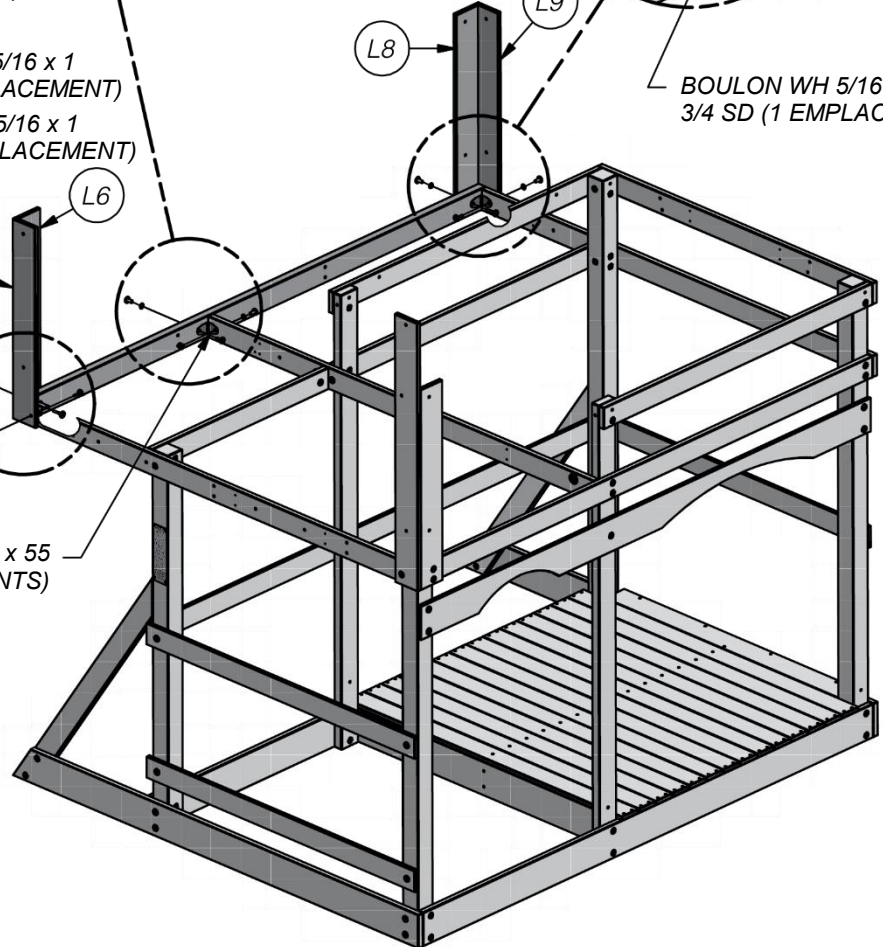
L9

BOULON WH 5/16 x 1
3/4 SD (1 EMPLACEMENT)

L9

L6

SUPPORT EN L 2,5 x 38 x 50 x 55
(3 EMPLACEMENTS)



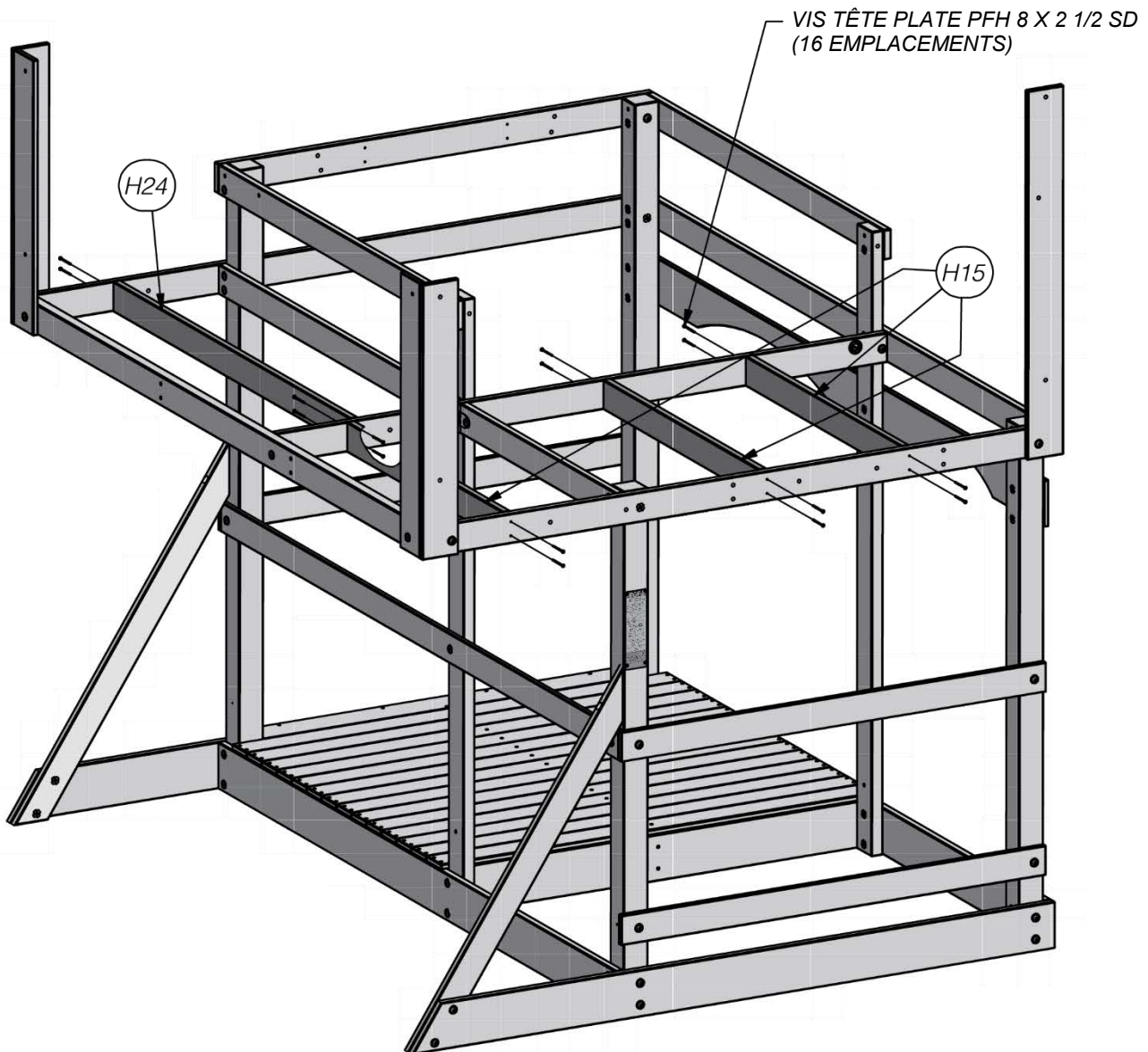
- (3) **H15 - SOLIVE DE PLANCHER - W4L11194**
1 po x 3 3/8 po x 35 3/8 po (24x86x898)

- (1) **H24 - SOLIVE DE PLANCHER - W4L11451**
1 po x 3 3/8 po x 53 3/4 po (24x86x1366)

ÉTAPE 12



(16) **VIS TÊTE PLATE PFH**
8 x 2 1/2 SD

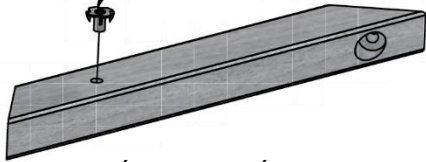


(3) **F5 - RENFORT - W4L11187**
 1 3/8 po x 2 3/8 po x 18 1/8 po (36x60x460)

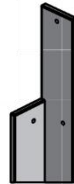
(2) **F6 - RENFORT - W4L11632**
 1 3/8 po x 2 3/8 po x 18 1/8 po (36x60x460)

ÉTAPE 13

ÉCROU À ENFONCER 5/16 SD
 (5 EMBLEMES)



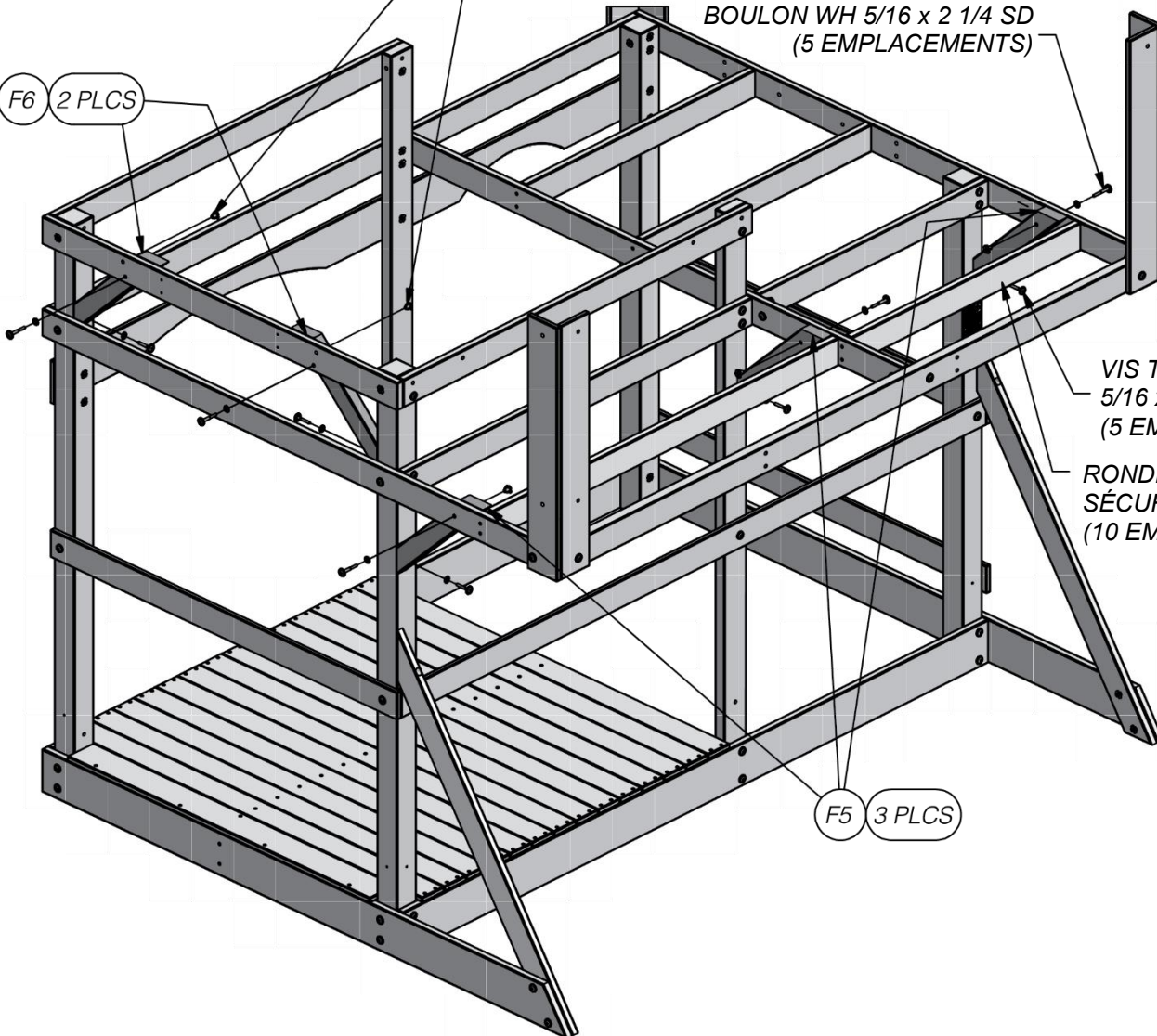
INSÉRER LES ÉCROUS EN T DANS
 « F5 » & « F6 » RENFORCEZ AVANT
 L'INSTALLATION.



ÉCROU À ENFONCER 5/16 SD
 (2 EMBLEMES)
 INSTALLEZ-LES AVANT D'INSTALLER
 LES RENFORTS.

BOULON WH 5/16 x 2 1/4 SD
 (5 EMBLEMES)

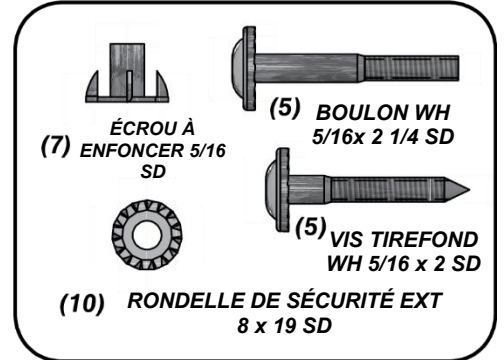
F6 2 PLCS

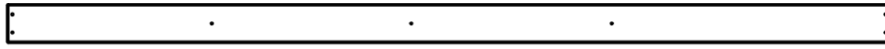


VIS TIREFOND WH
 5/16 x 2 SD
 (5 EMBLEMES)

RONDELLE DE
 SÉCURITÉ EXT 8 x 19 SD
 (10 EMBLEMES)

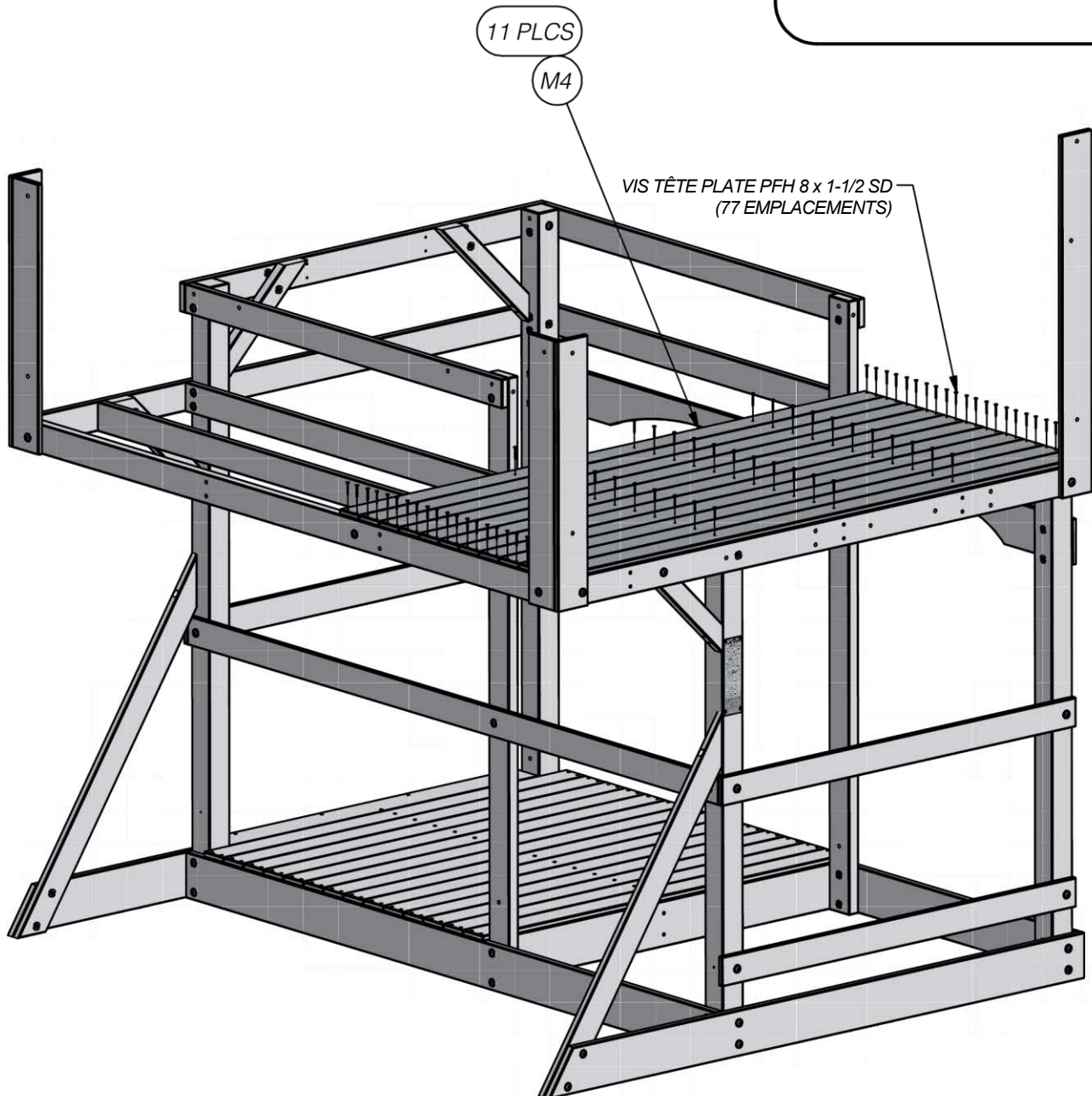
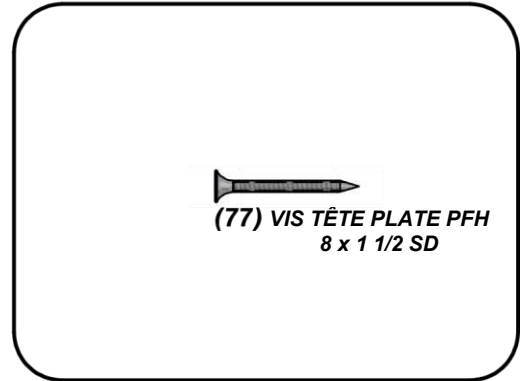
F5 3 PLCS

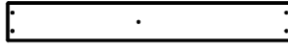




(11) **M4 - PLANCHE DE PLANCHER - W4L11219**
5/8 po x 3 3/8 po x 76 3/4 po (16x86x1950)

ÉTAPE 14





- (16) **M18 - PLANCHE DE PLANCHER - W4L11228**
5/8 po x 3 3/8 po x 24 3/4 po (16x86x628)

ÉTAPE 15

VIS TÊTE PLATE PFH
8 x 1-1/2 SD
(79 EMBLEMENTS)

VIS TÊTE PLATE PFH
8 x 1-1/4 SD
(1 EMBLEMENT)

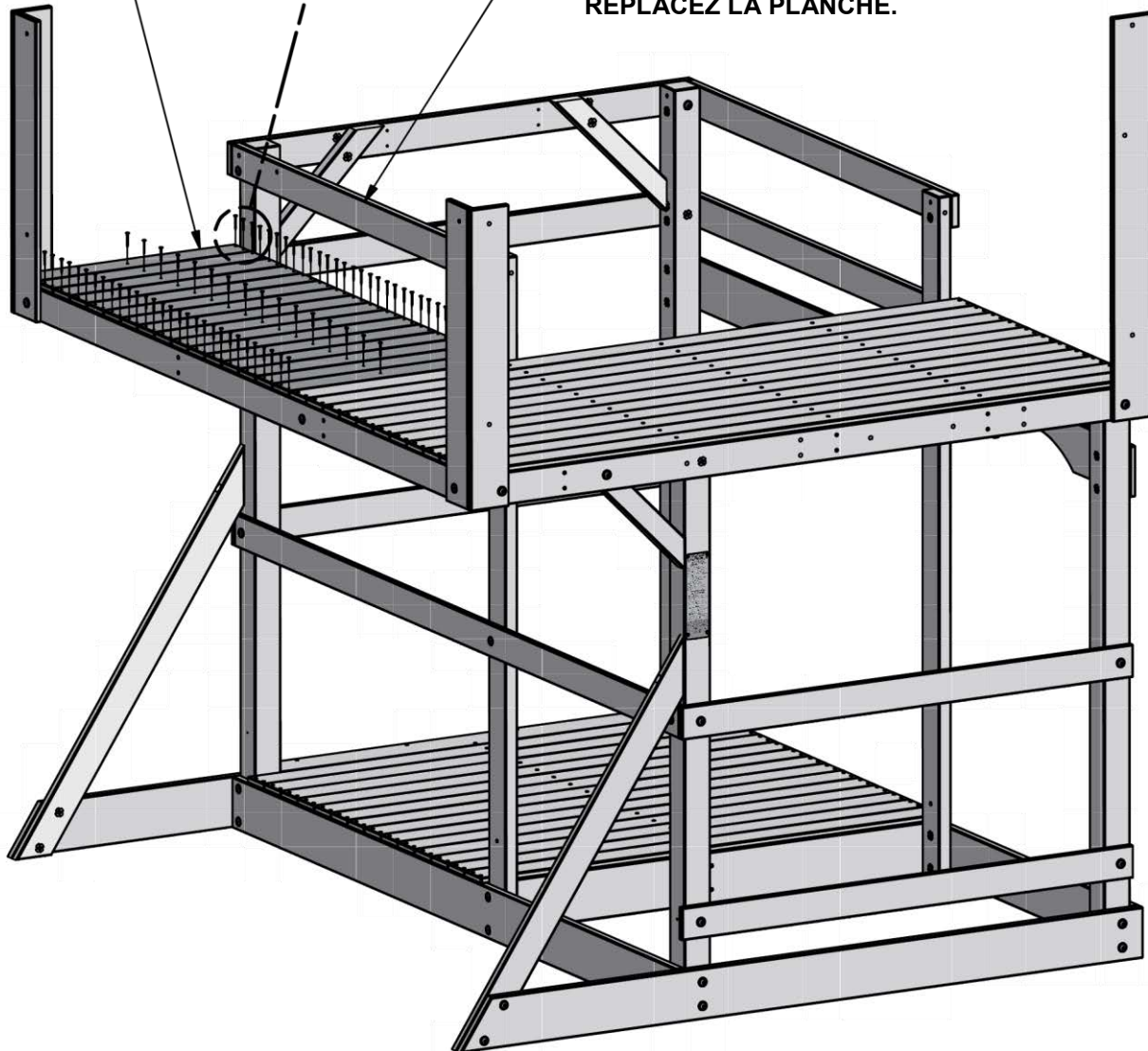

(79) VIS TÊTE PLATE PFH
8 x 1 1/2 SD


(1) VIS TÊTE PLATE PFH
8 x 1 1/4 SD

16 PLCS

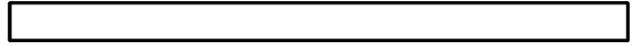
M18

REMARQUE : VOUS AUREZ BESOIN
DE RETIRER CETTE PLANCHE
POUR ACCÉDER AUX TROUS DE
VIS « M18 ». INSÉREZ LES VIS PUIS
REPLACEZ LA PLANCHE.



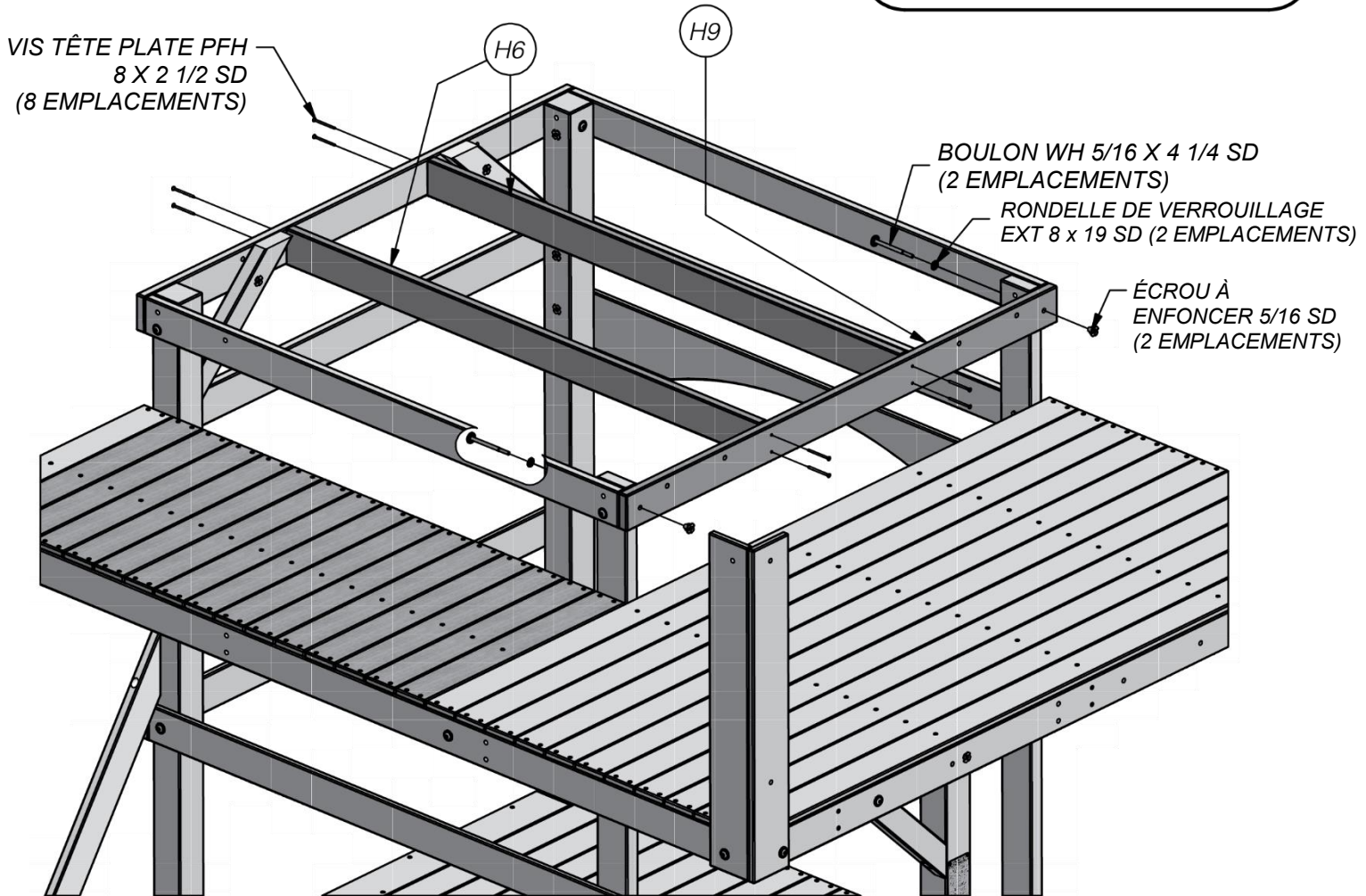
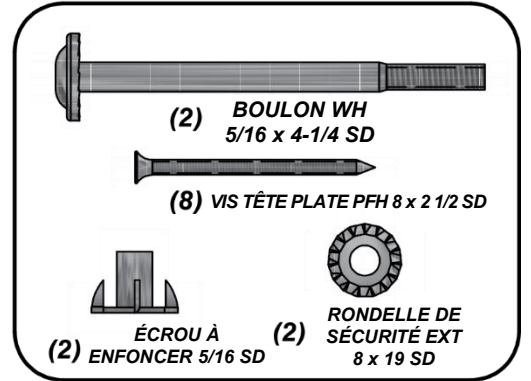


(1) **H9 - SUPPORT DE PLANCHER - W4L09072**
1 po x 3 3/8 po x 53 po (24x86x1346)



(2) **H6 - SOLIVE DE PLANCHER - W4L11191**
1 po x 3 3/8 po x 53 3/4 po (24x86x1366)

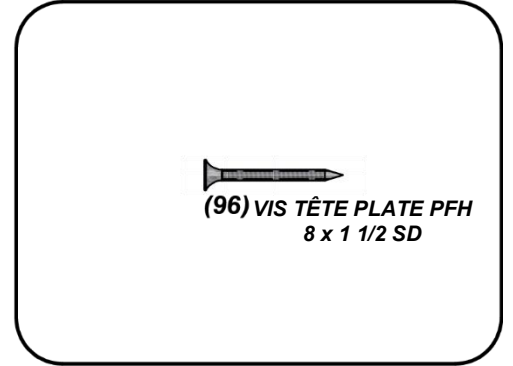
ÉTAPE 16





(16) **M6 - PLANCHE DE PLANCHER - W4L11221**
5/8 po x 3 3/8 po x 53 po (16x86x1346)

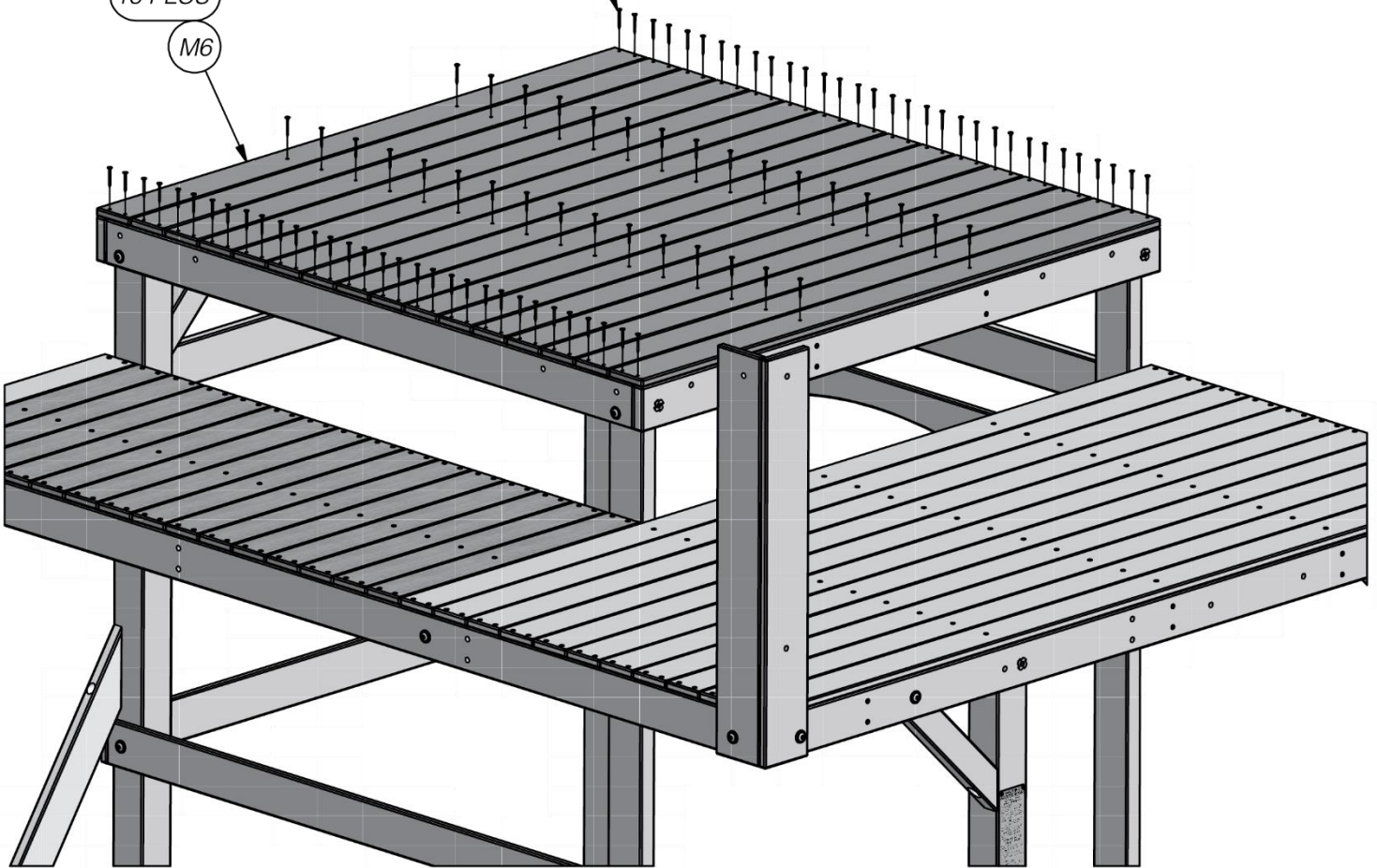
ÉTAPE 17

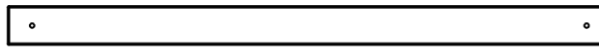


VIS TÊTE PLATE PFH 8 x 1-1/2 SD
(96 EMBLEMES)

16 PLCS

M6



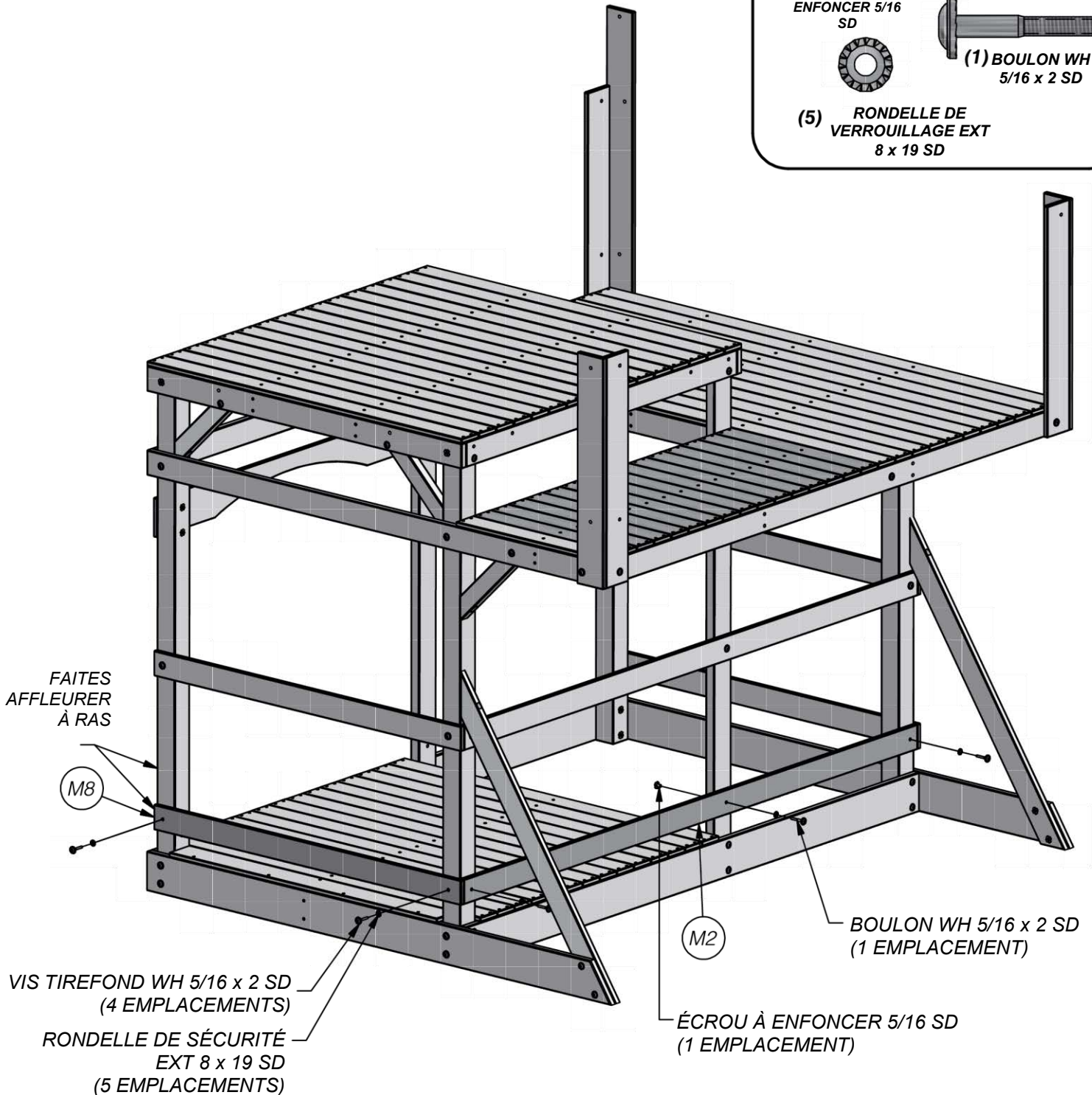
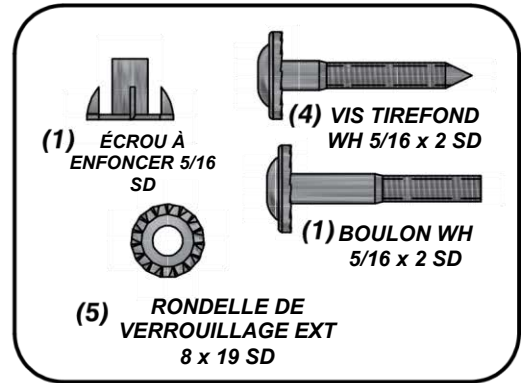


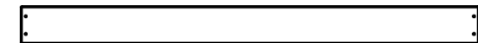
- (1) **M8 - LISSE MURALE - W4L09085**
5/8 po x 3 3/8 po x 51 3/4 po (16x86x1314)



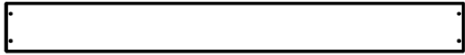
- (1) **M2 - LISSE MURALE - W4L09088**
5/8 po x 3 3/8 po x 90 1/8 po (16x86x2288)

ÉTAPE 18





(2) **M10 - PLANCHE MURALE - W4L11223**
5/8 po x 3 3/8 po x 41 1/8 po (16x86x1044)



(2) **L4 - PLANCHE MURALE - W4L11211**
5/8 po x 4 3/8 po x 41 1/8 po (16x112x1044)



(1) **M27 - LISSE MURALE - W4L09083**
5/8 po x 3 3/8 po x 10 3/4 po (16x86x274)

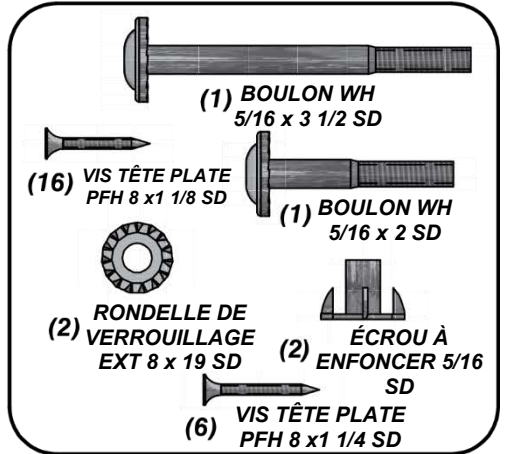
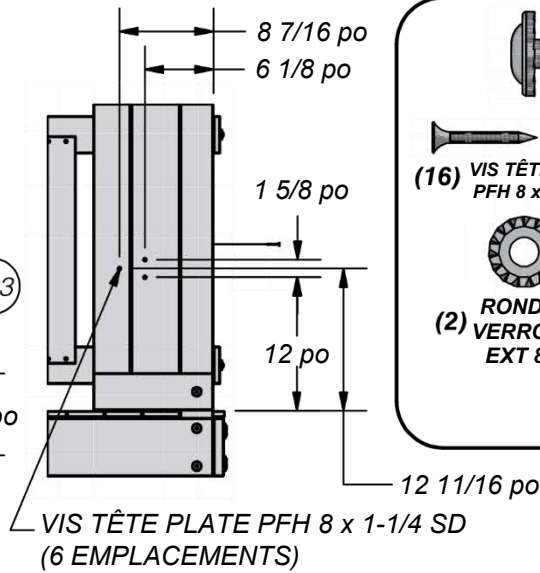
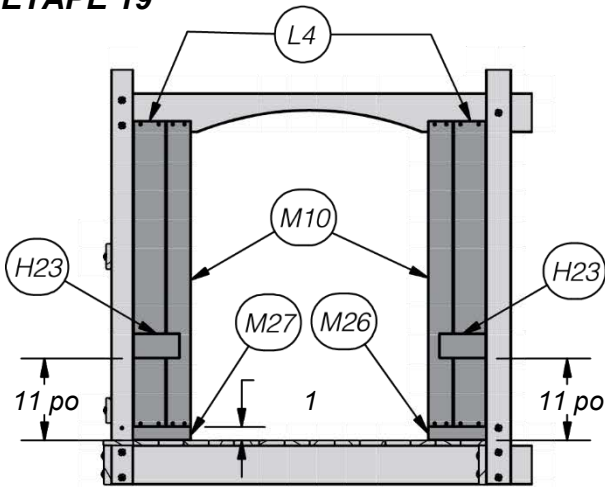


(1) **M26 - LISSE MURALE - W4L09082**
5/8 po x 3 3/8 po x 11 1/8 po (16x86x284)



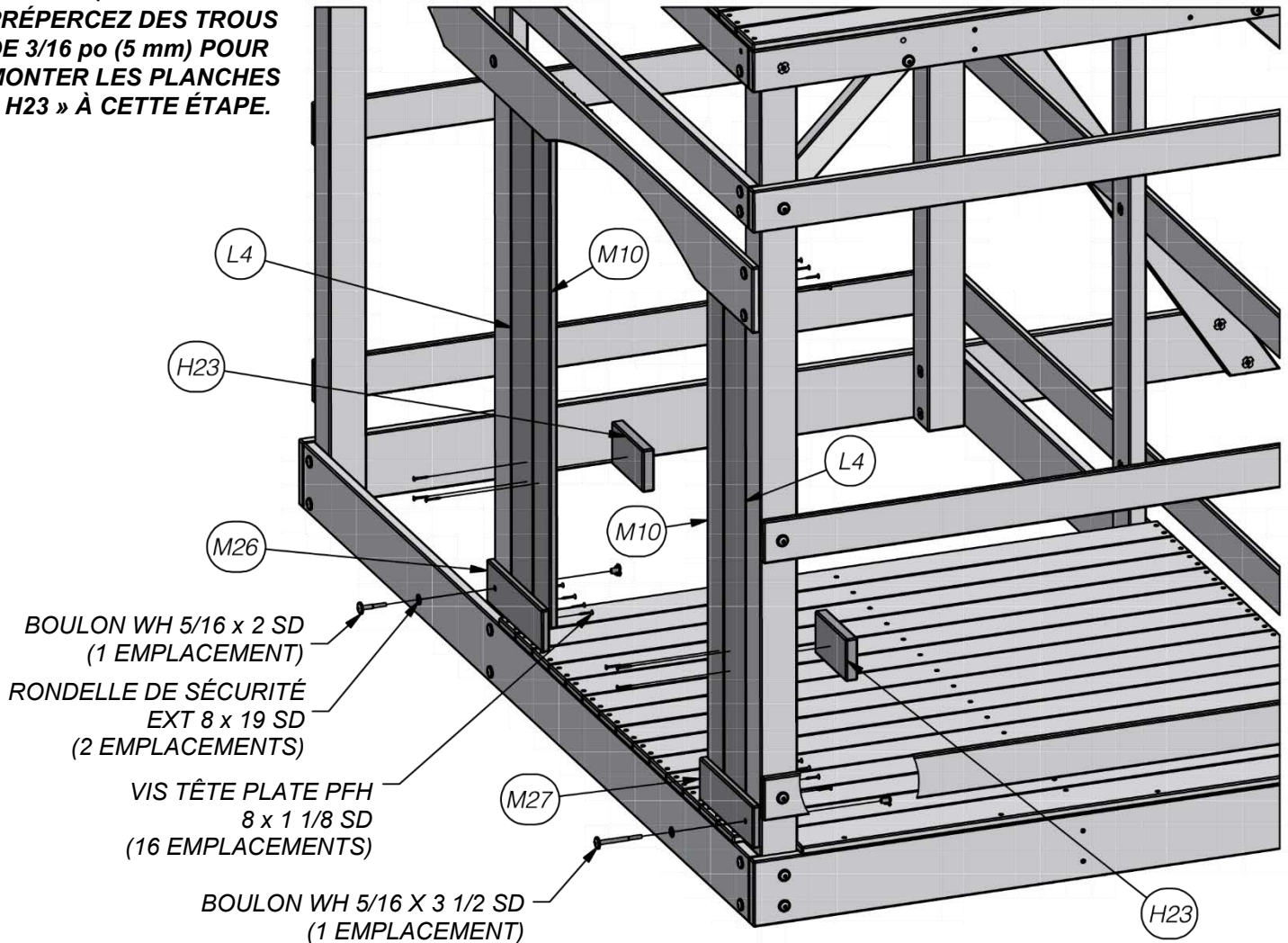
(2) **H23 - PLANCHE DE SUPPORT - W4L11452**
1 po x 3 3/8 po x 6 1/4 po (24x86x160)

ÉTAPE 19



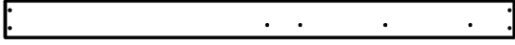
REMARQUE :

PRÉPERCEZ DES TROUS DE 3/16 po (5 mm) POUR MONTER LES PLANCHES « H23 » À CETTE ÉTAPE.

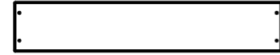




- (2) **L2 - PLANCHE MURALE - W4L11209**
5/8 po x 4 3/8 po x 45 1/8 po (16x112x1146)

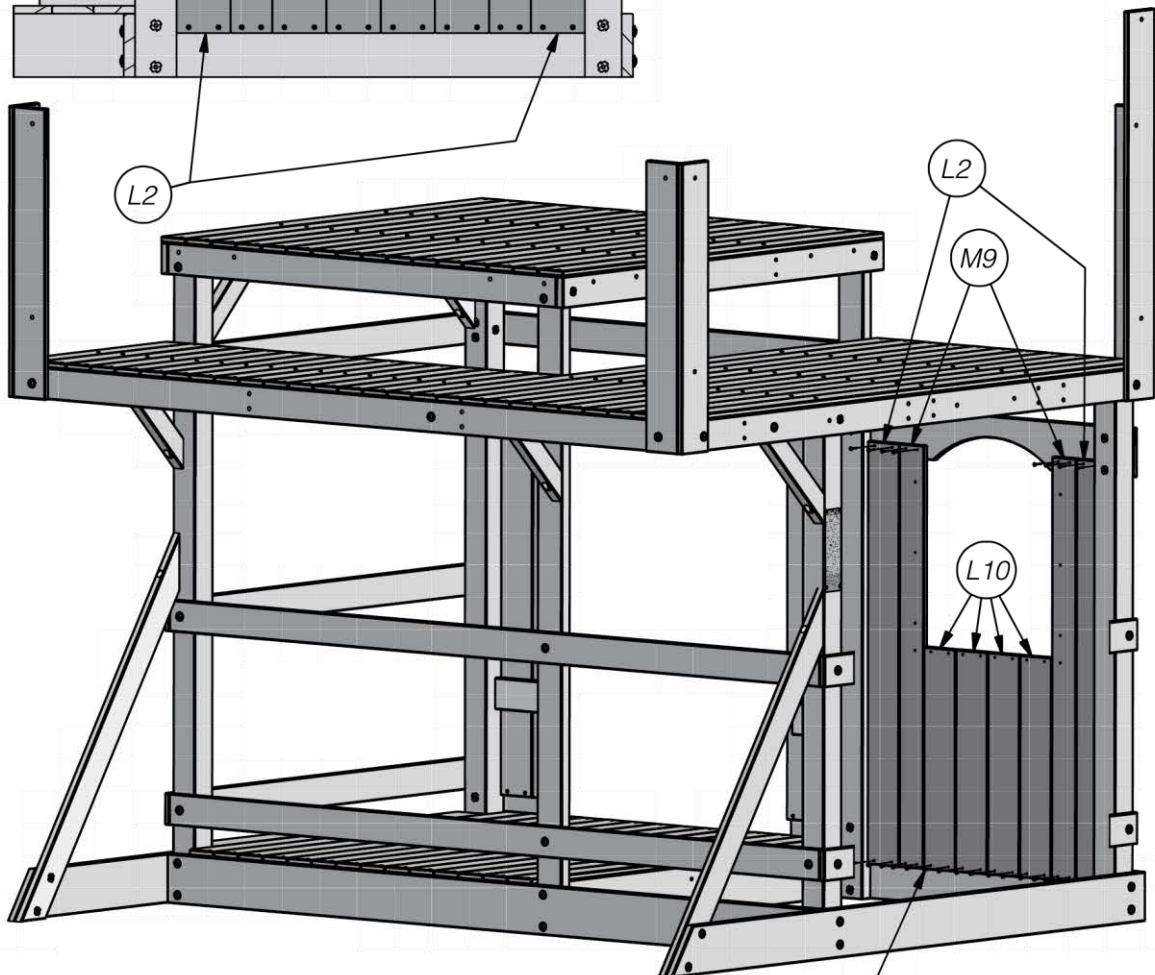
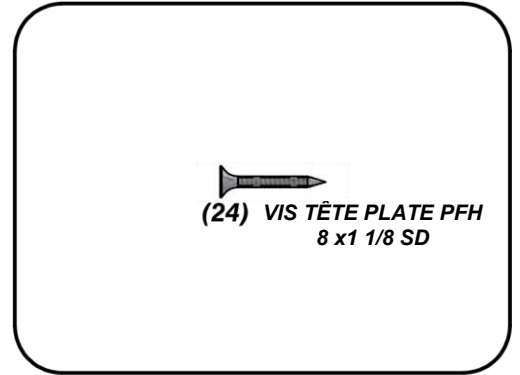
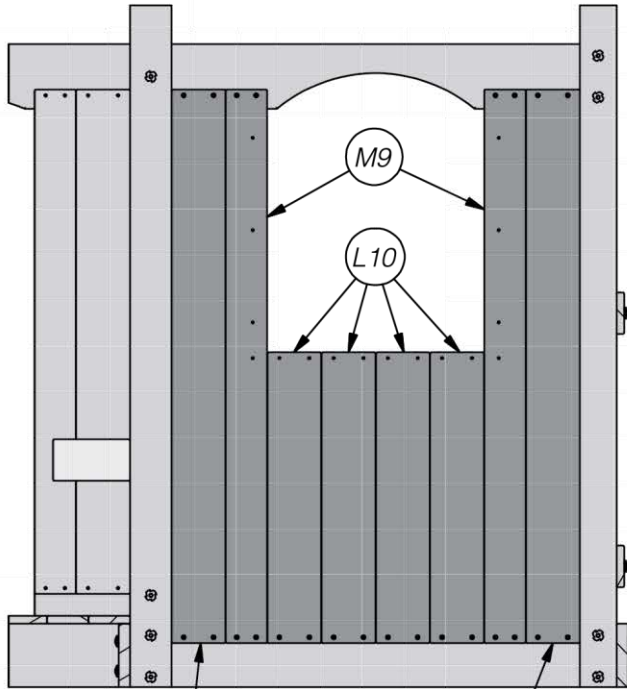


- (2) **M9 - PLANCHE MURALE - W4L11222**
5/8 po x 3 3/8 po x 45 1/8 po (16x86x1146)

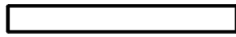


- (4) **L10 - PLANCHE MURALE - W4L11216**
5/8 po x 4 3/8 po x 23 3/4 po (16x112x602)

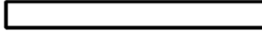
ÉTAPE 20



VIS TÊTE PLATE PFH 8 x 1/8 SD
(24 EMBLEMENTS)

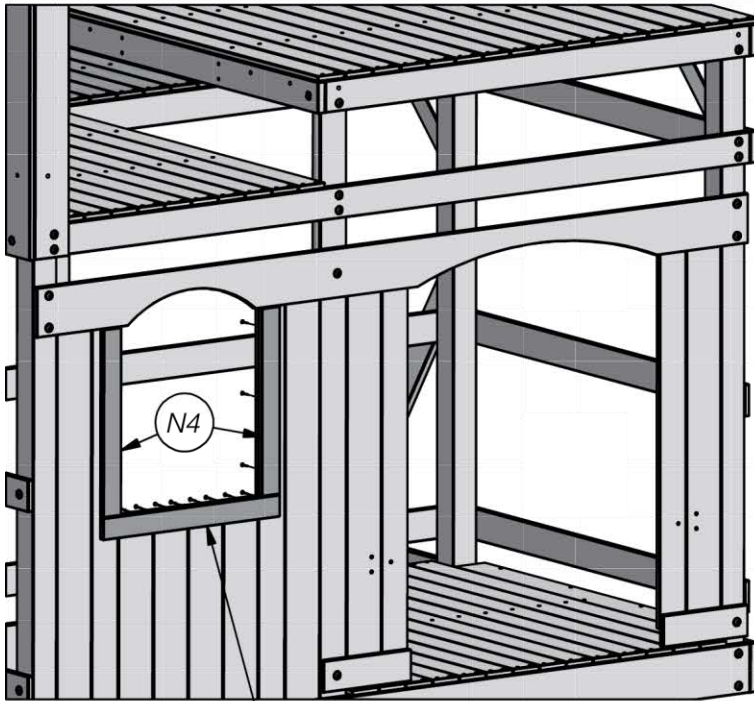


- (2) **N4 - GARNITURE DE FENÊTRE - W4L09080**
5/8 po x 2 3/8 po x 19 7/8 po (16x60x504)



- (1) **N3 - GARNITURE DE FENÊTRE - W4L09081**
5/8 po x 2 3/8 po x 22 1/2 po (16x60x570)

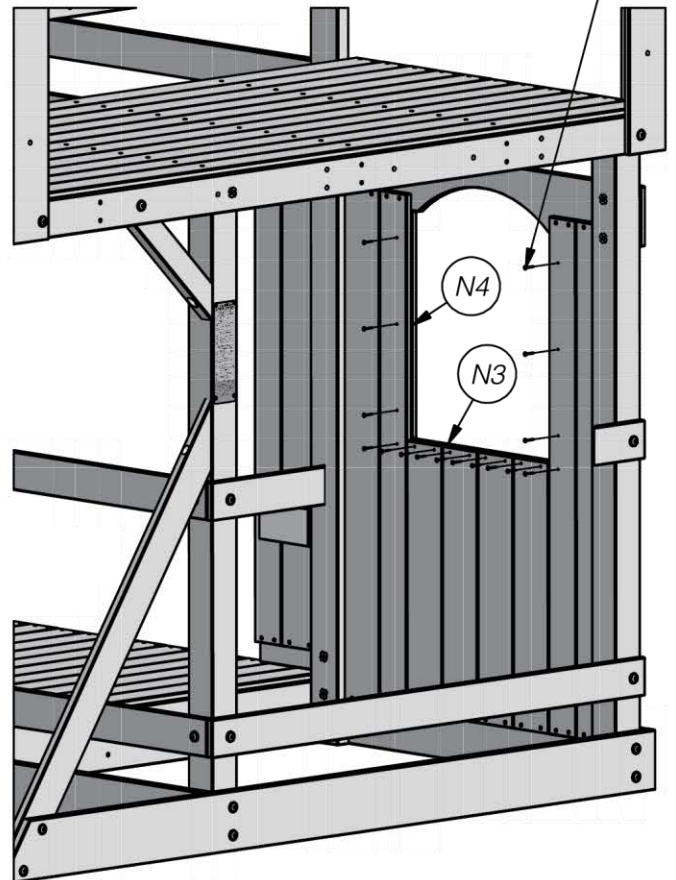
ÉTAPE 21



N3


(16) VIS TÊTE PLATE PFH
8 x 1 1/8 SD

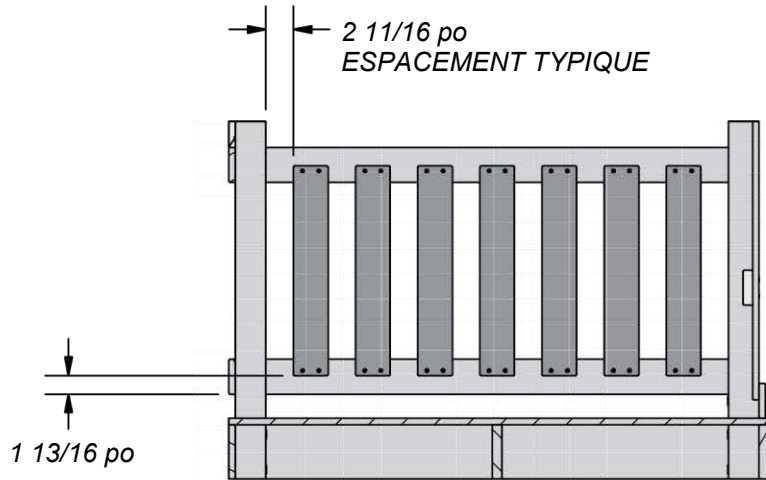
VIS TÊTE PLATE PFH 8 x 1 1/8 SD
(24 EMBLEMENTS)



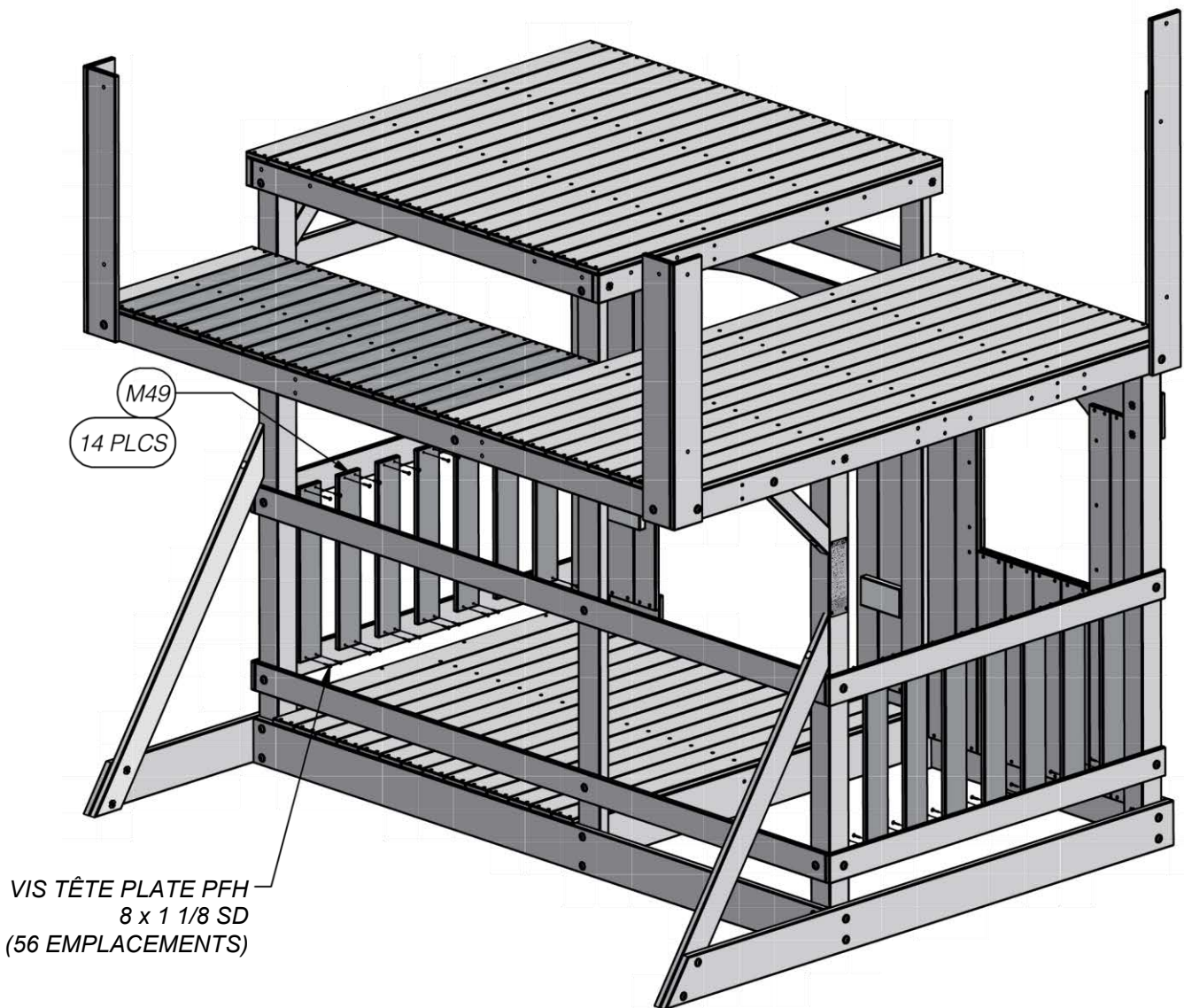


(14) **M49 - PIQUET - 53 - W4L11234**
5/8 po x 3 3/8 po x 20 3/8 po (16x86x518)

ÉTAPE 22

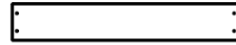


(56) **VIS TÊTE PLATE PFH**
8 x 1 1/8 SD



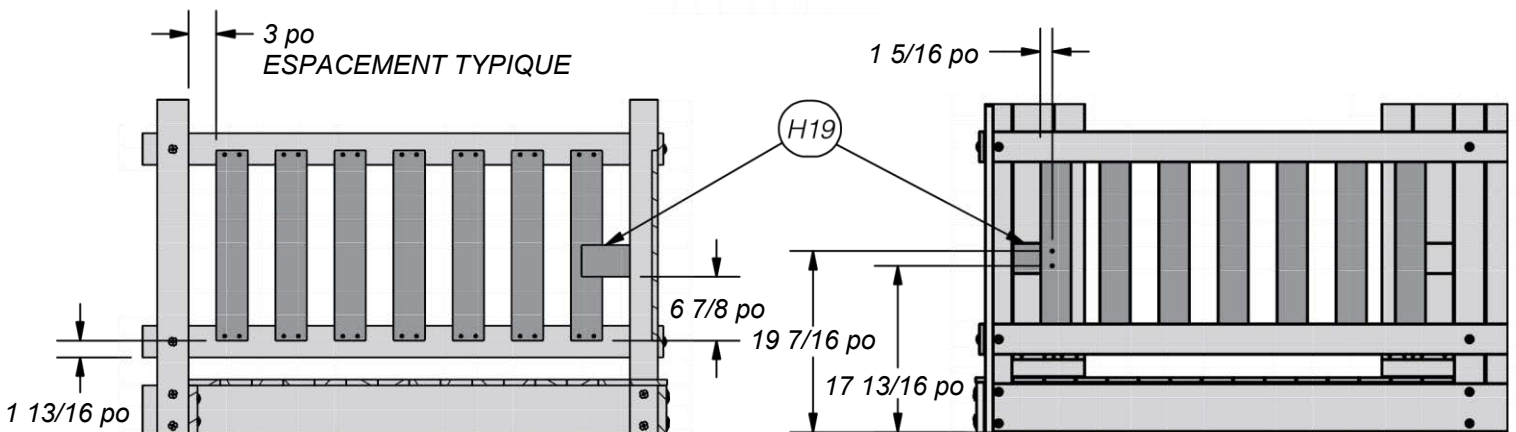
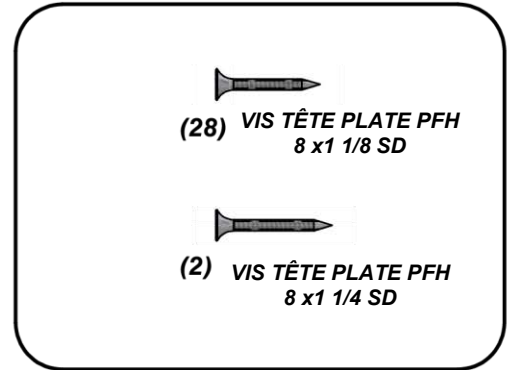
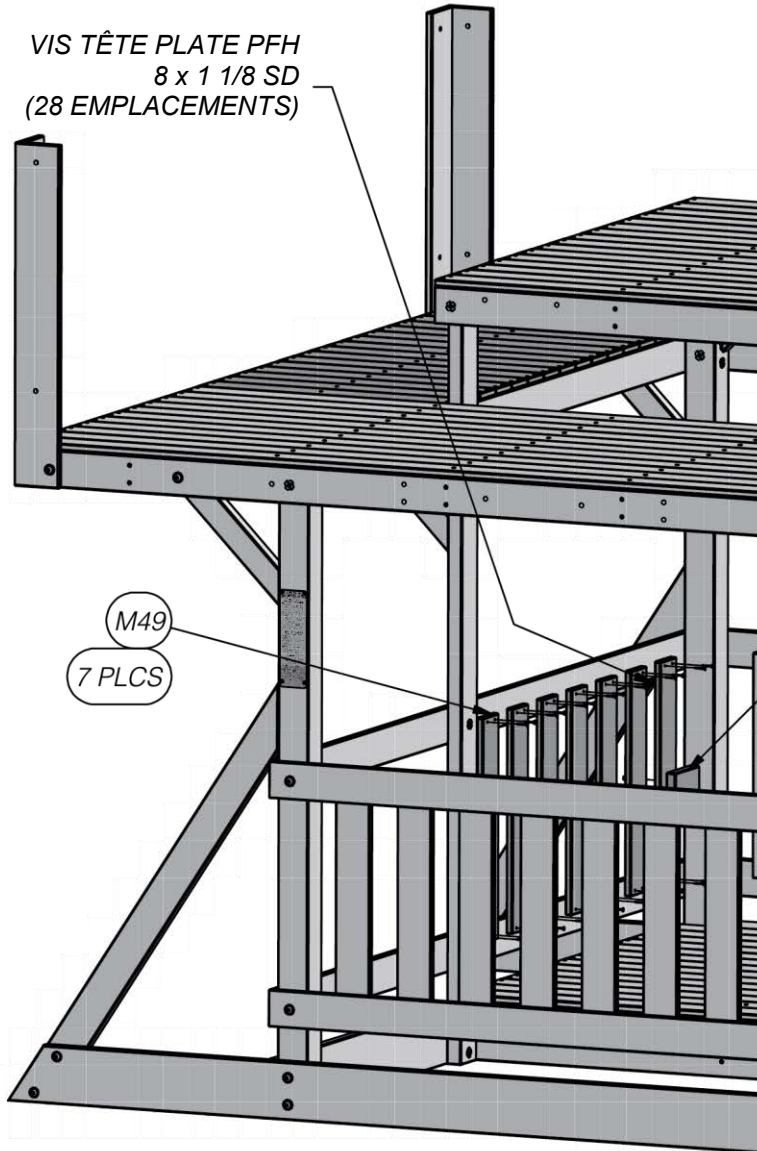


- (1) **H19 - PLANCHE DE SUPPORT - W4L11196**
1 po x 3 3/8 po x 5 1/4 po (24x86x132)



- (7) **M49 - PIQUET - 53 - W4L11234**
5/8 po x 3 3/8 po x 20 3/8 po (16x86x518)

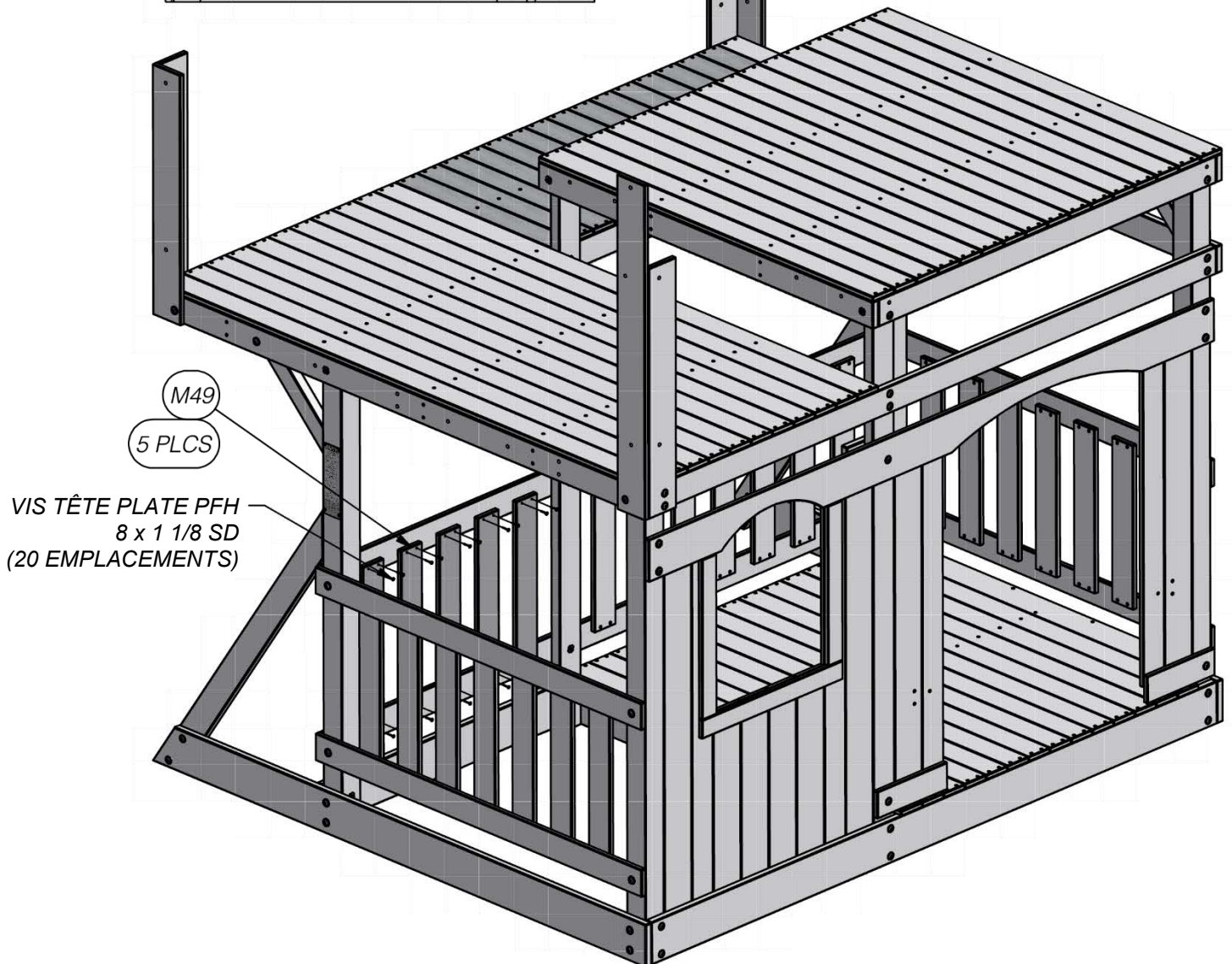
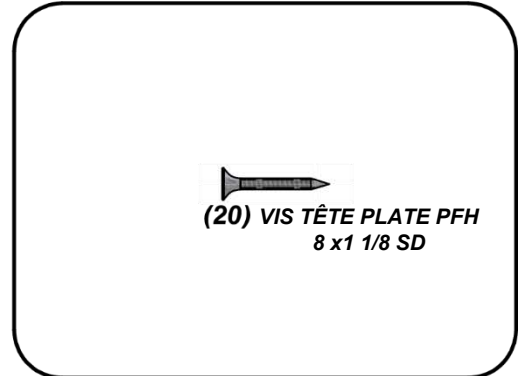
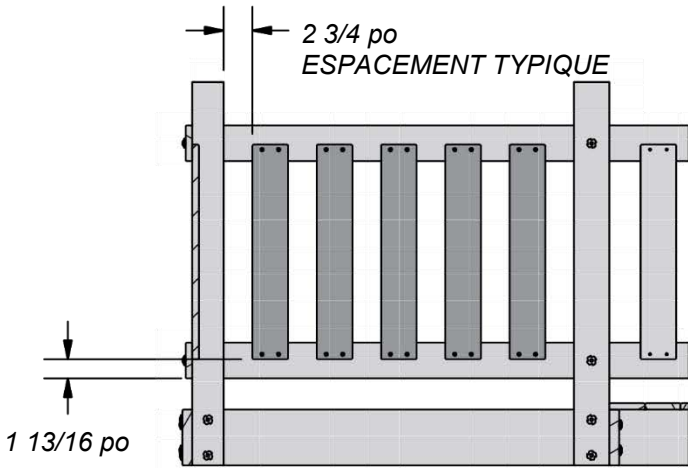
ÉTAPE 23

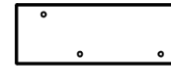
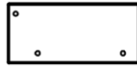
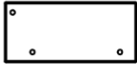




- (5) **M49 - PIQUET - 53 - W4L11234**
5/8 po x 3 3/8 po x 20 3/8 po (16x86x518)

ÉTAPE 24



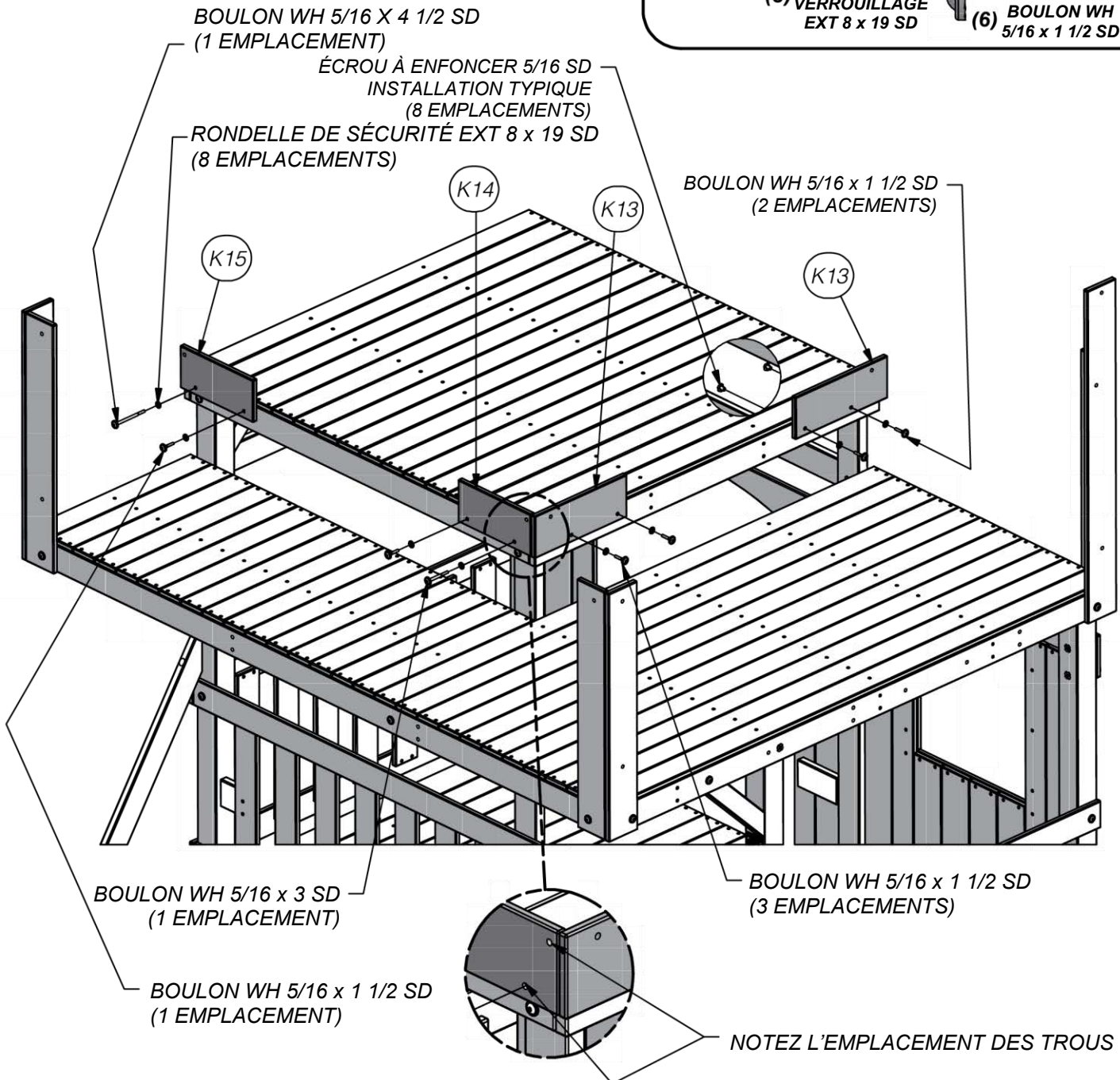
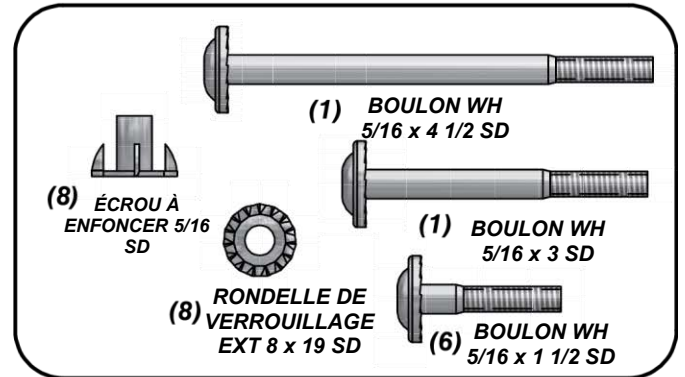


(1) **K15 - LISSE MURALE - W4L09067**
5/8 po x 5 1/4 po x 11 5/8 po (16x134x294)

(1) **K14 - LISSE MURALE - W4L09068 (2)**
5/8 po x 5 1/4 po x 11 5/8 po (16x134x294)

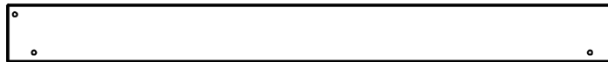
(1) **K13 - LISSE MURALE - W4L09071**
5/8 po x 5 1/4 po x 14 1/8 po (16x134x360)

ÉTAPE 25



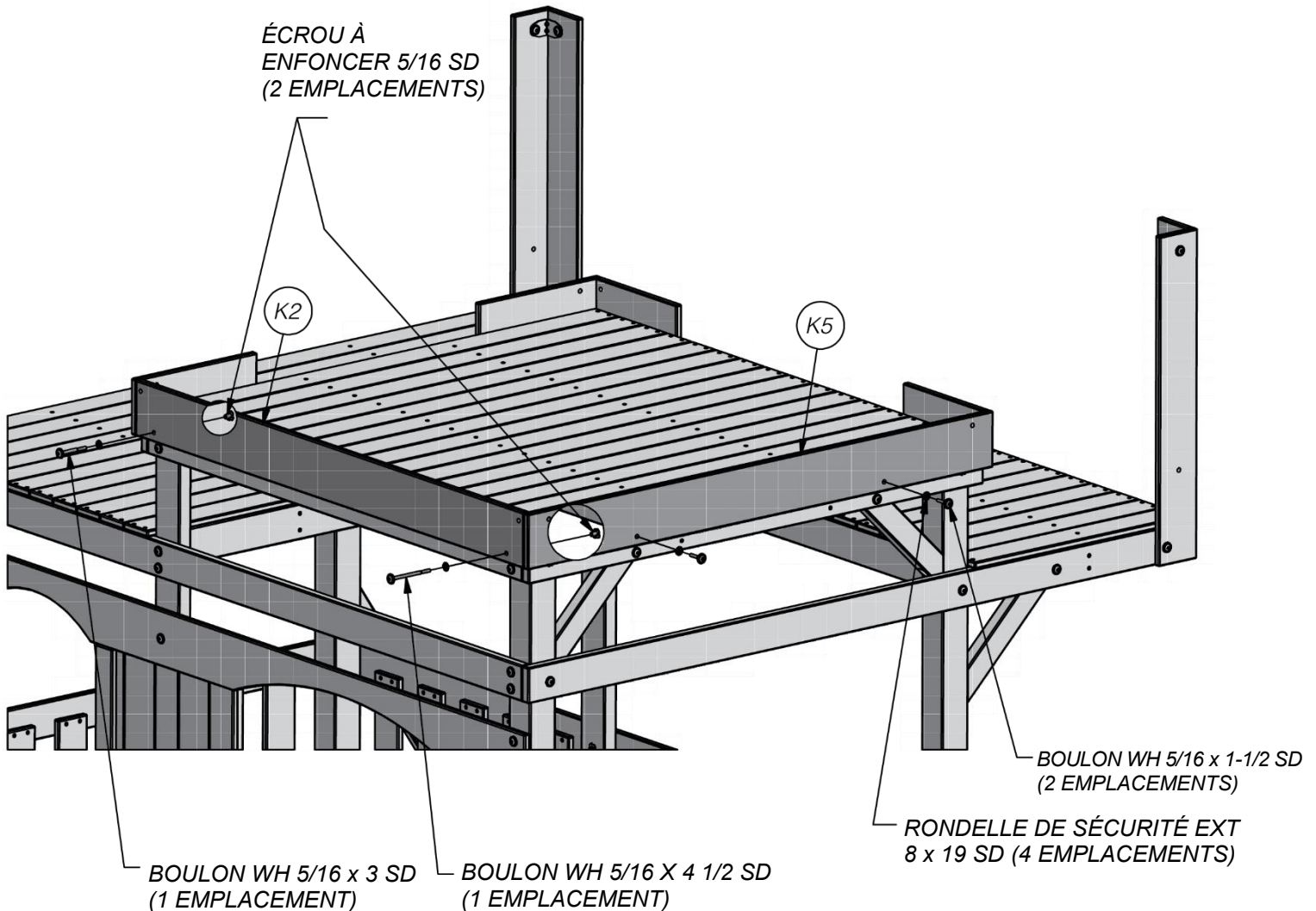
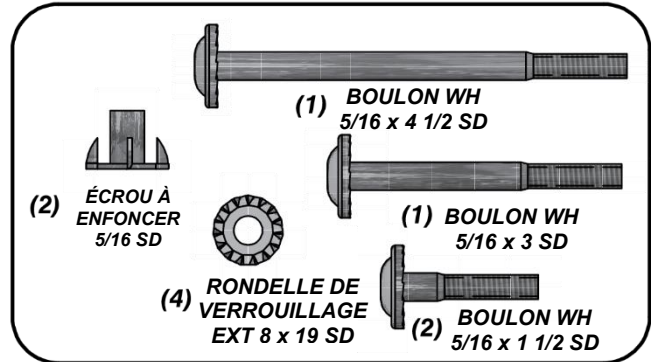


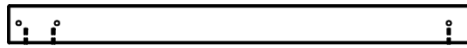
(1) **K5 - LISSE MURALE - W4L09061**
5/8 po x 5 1/4 po x 54 1/4 po (16x134x1378)



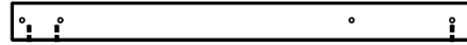
(1) **K2 - LISSE MURALE - W4L09060**
5/8 po x 5 1/4 po x 55 5/8 po (16x134x1414)

ÉTAPE 26



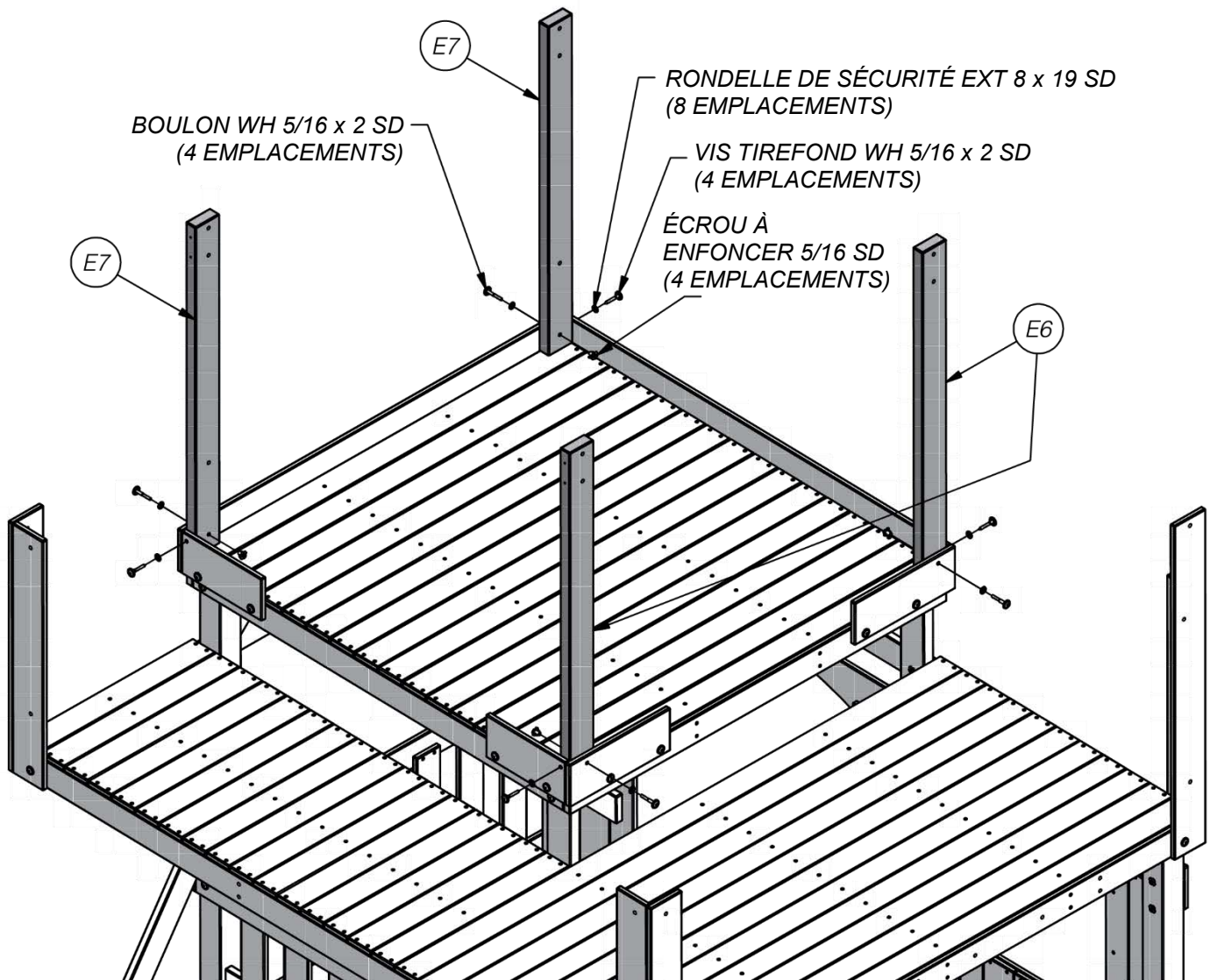
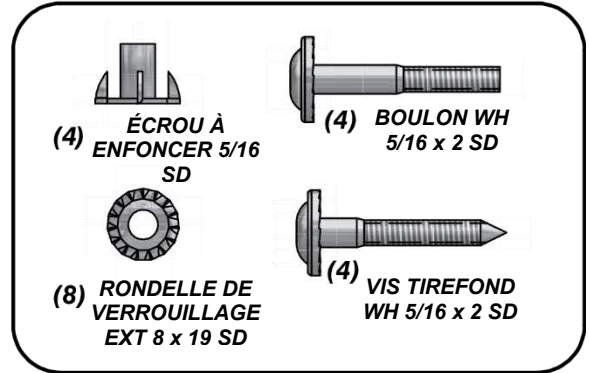


(2) **E6 - MONTANT - W4L11183**
1 3/8 po x 3 3/8 po x 41 po (36x86x1040)



(2) **E7 - MONTANT - W4L11184**
1 3/8 po x 3 3/8 po x 41 po (36x86x1040)

ÉTAPE 27

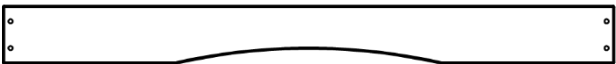




(1) **K6 - LISSE ARQUÉE - W4L09046**
5/8 po x 5 1/4 po x 54 1/4 po (16x134x1378)



(1) **K7 - LISSE ARQUÉE - W4L09048**
5/8 po x 5 1/4 po x 54 1/4 po (16x134x1378)



(1) **K3 - LISSE ARQUÉE - W4L09047**
5/8 po x 5 1/4 po x 55 5/8 po (16x134x1414)

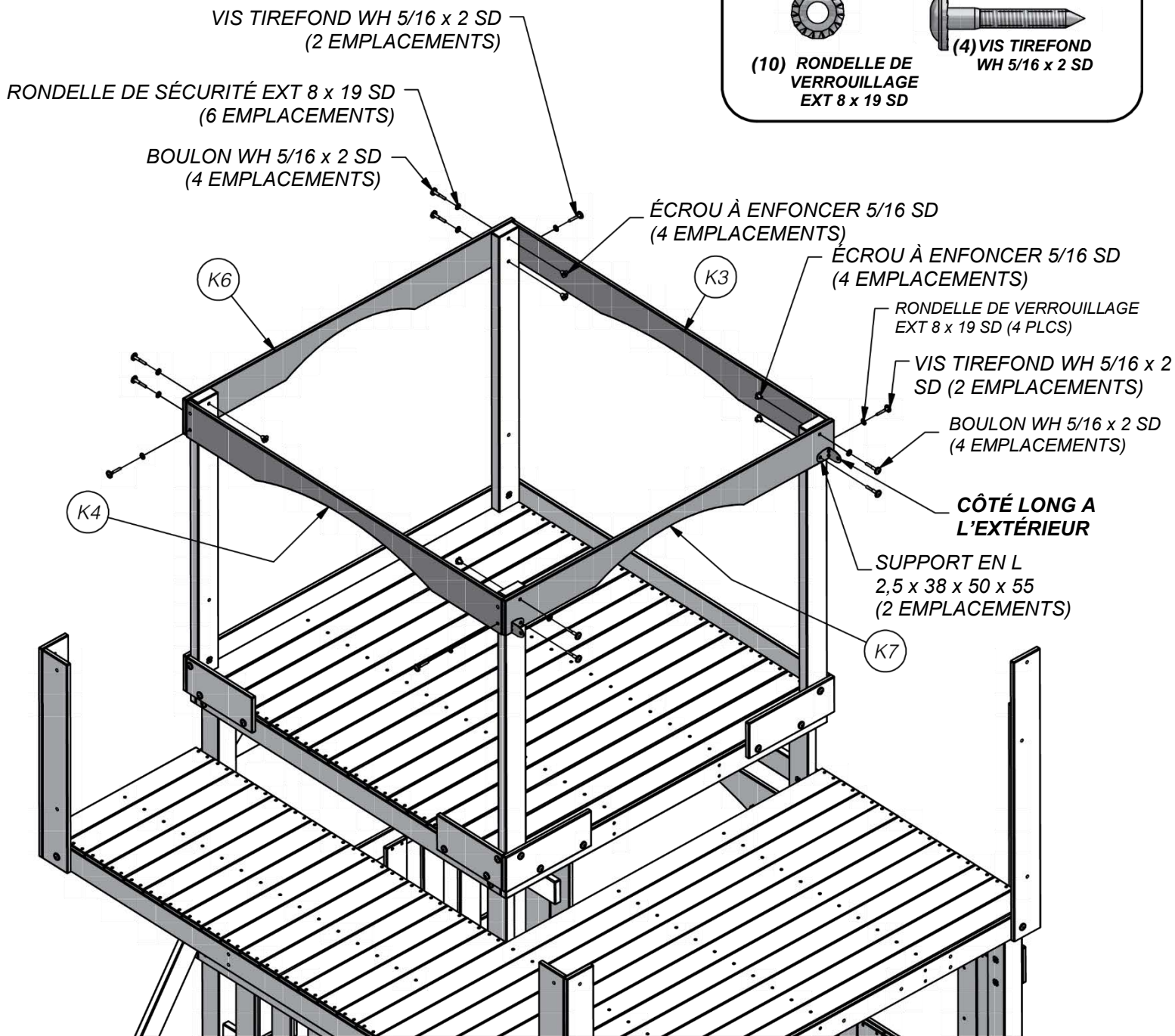
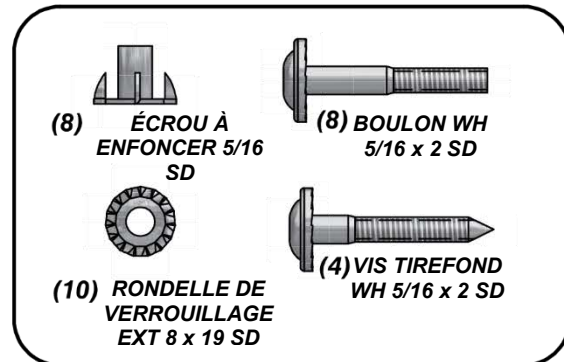


(1) **K4 - LISSE ARQUÉE - W4L09045**
5/8 po x 5 1/4 po x 55 5/8 po (16x134x1414)



(2) **TZ - SUPPORT EN L 2,5x38x50x55 - A100340**

ÉTAPE 28

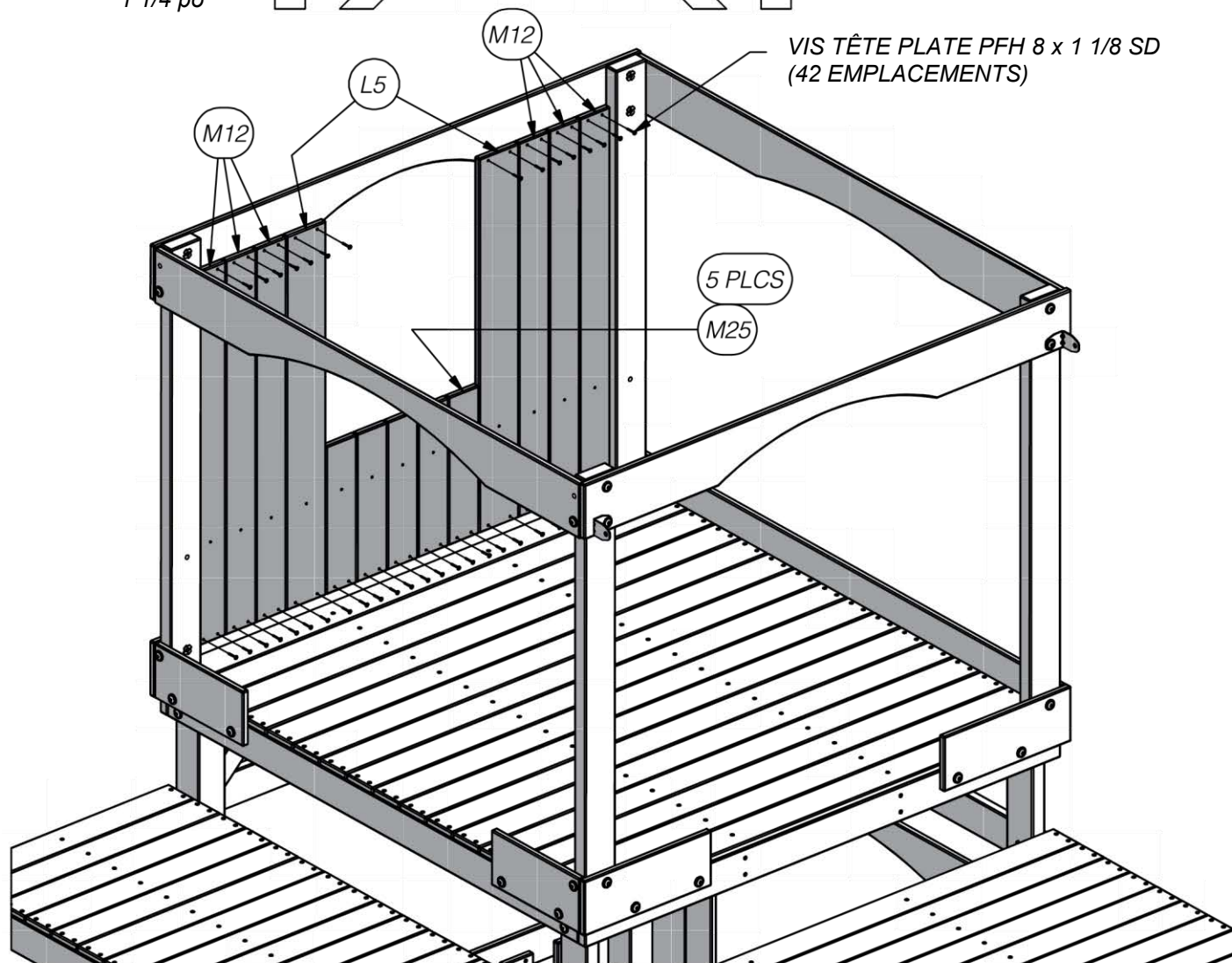
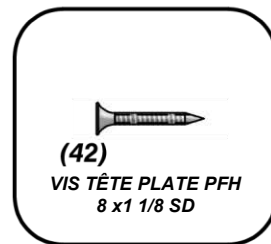
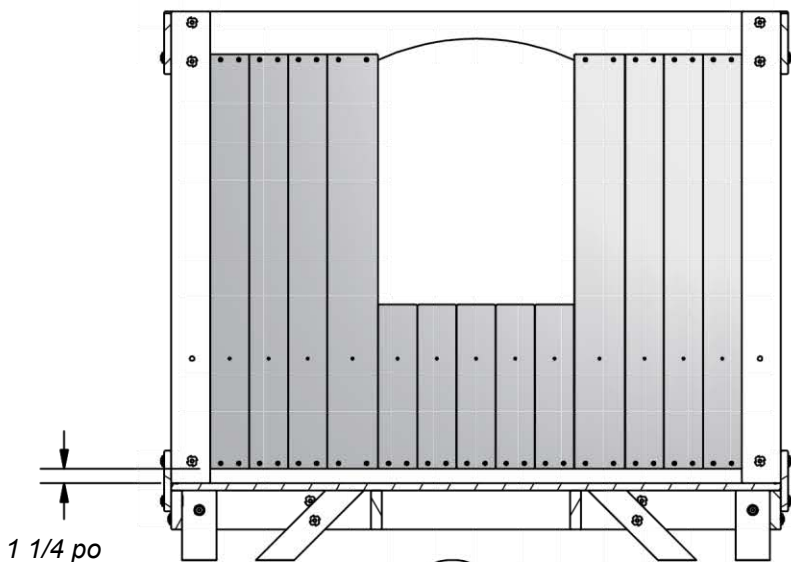


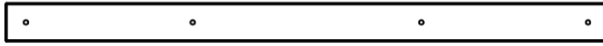
(6) M12 - PLANCHE MURALE - W4L11224
5/8 po x 3 3/8 po x 36 po (16x86x914)

(2) L5 - PLANCHE MURALE - W4L11212
5/8 po x 4 3/8 po x 36 po (16x112x914)

(5) M25 - PLANCHE MURALE - W4L11231
5/8 po x 3 3/8 po x 14 1/4 po (16x86x362)

ÉTAPE 29

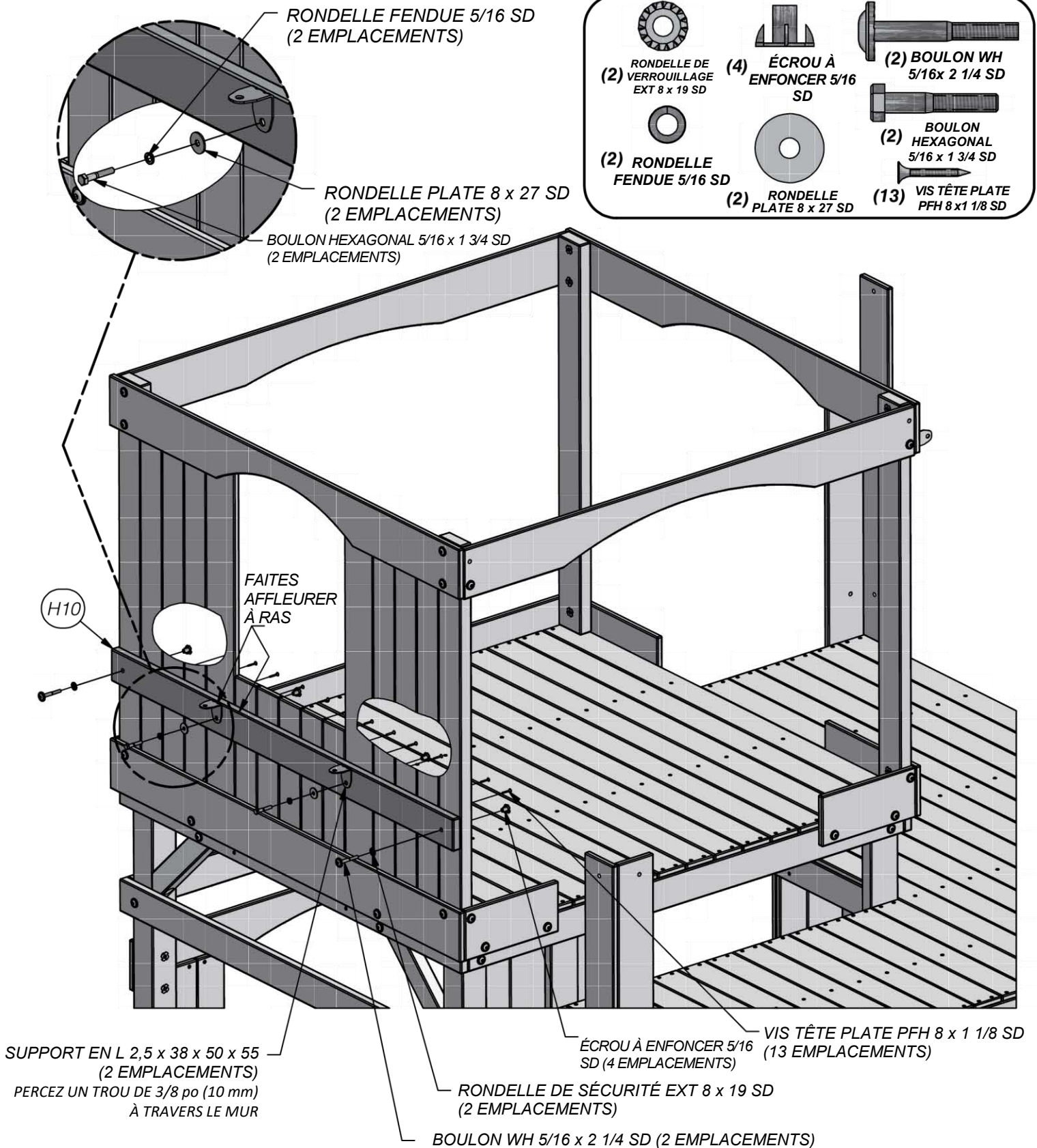




(1) **H10 - PLANCHE DE SUPPORT - W4L09062**
1 po x 3 3/8 po x 53 po (24x86x1346)

(2) **TZ - SUPPORT EN L 2,5x38x50x55 - A100340**

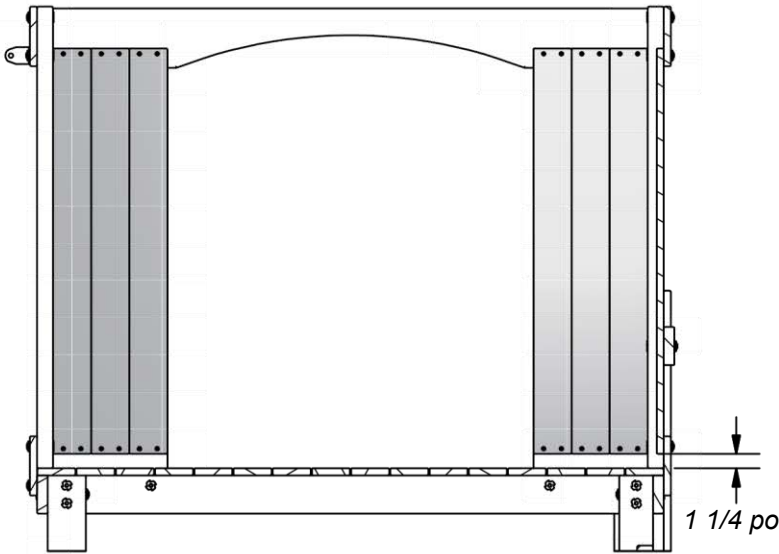
ÉTAPE 30



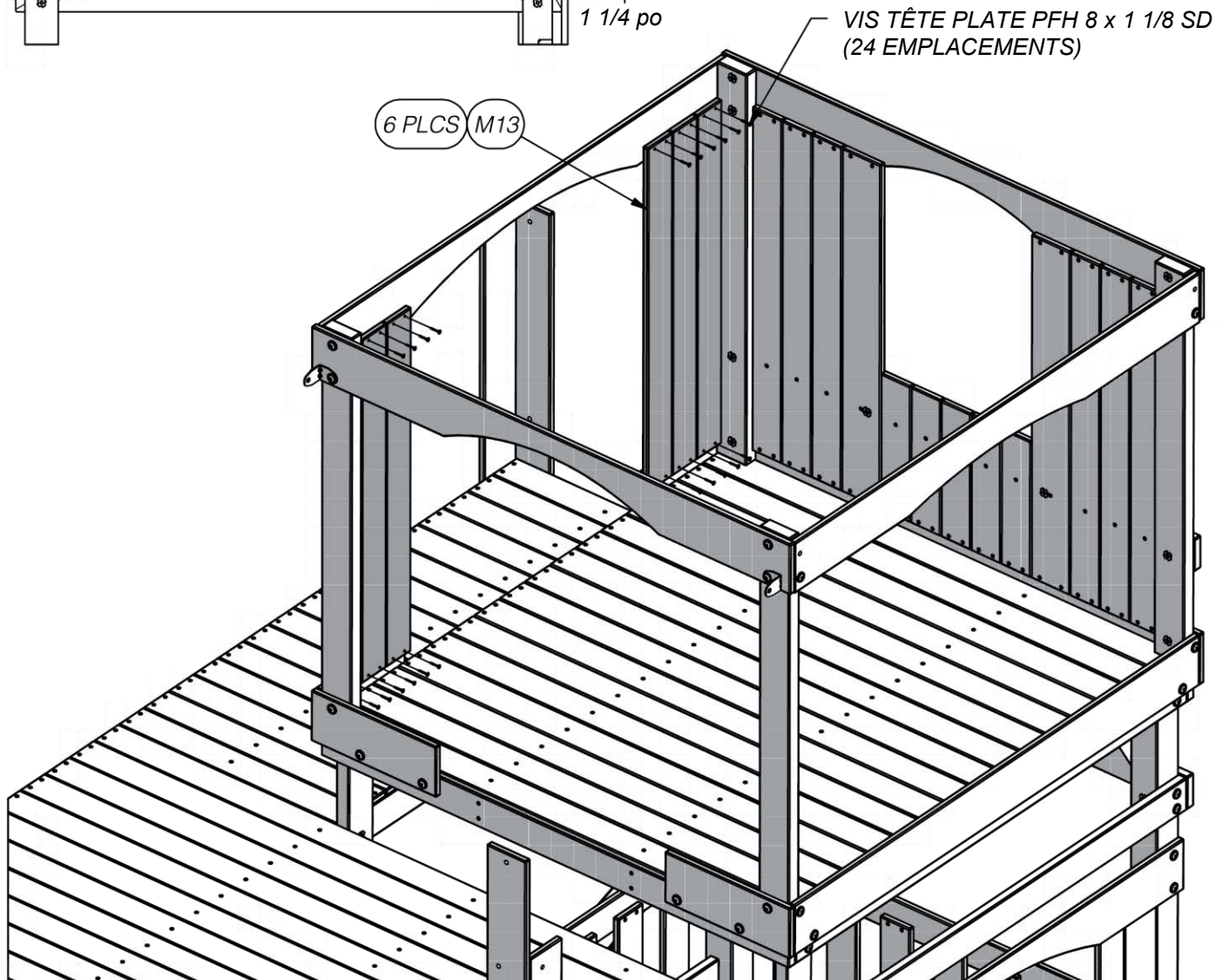


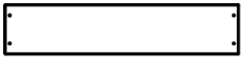
(6) **M13 - PLANCHE MURALE - W4L11225**
5/8 po x 3 3/8 po x 36 po (16x86x914)

ÉTAPE 31

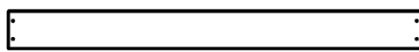


(24) **VIS TÊTE PLATE PFH**
8 x 1 1/8 SD

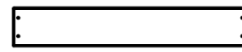




(1) **L11 - PLANCHE MURALE - W4L11217**
5/8 po x 4 3/8 po x 20 3/8 po (16x112x518)

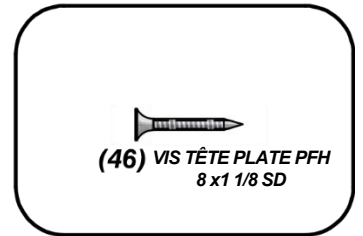
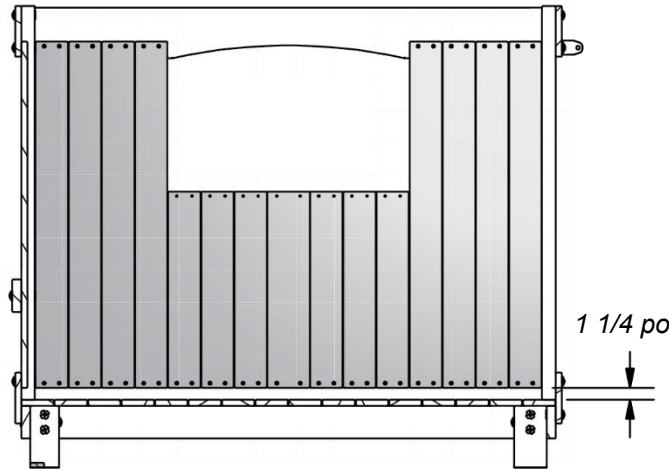


(8) **M13 - PLANCHE MURALE - W4L11225**
5/8 po x 3 3/8 po x 36 po (16x86x914)

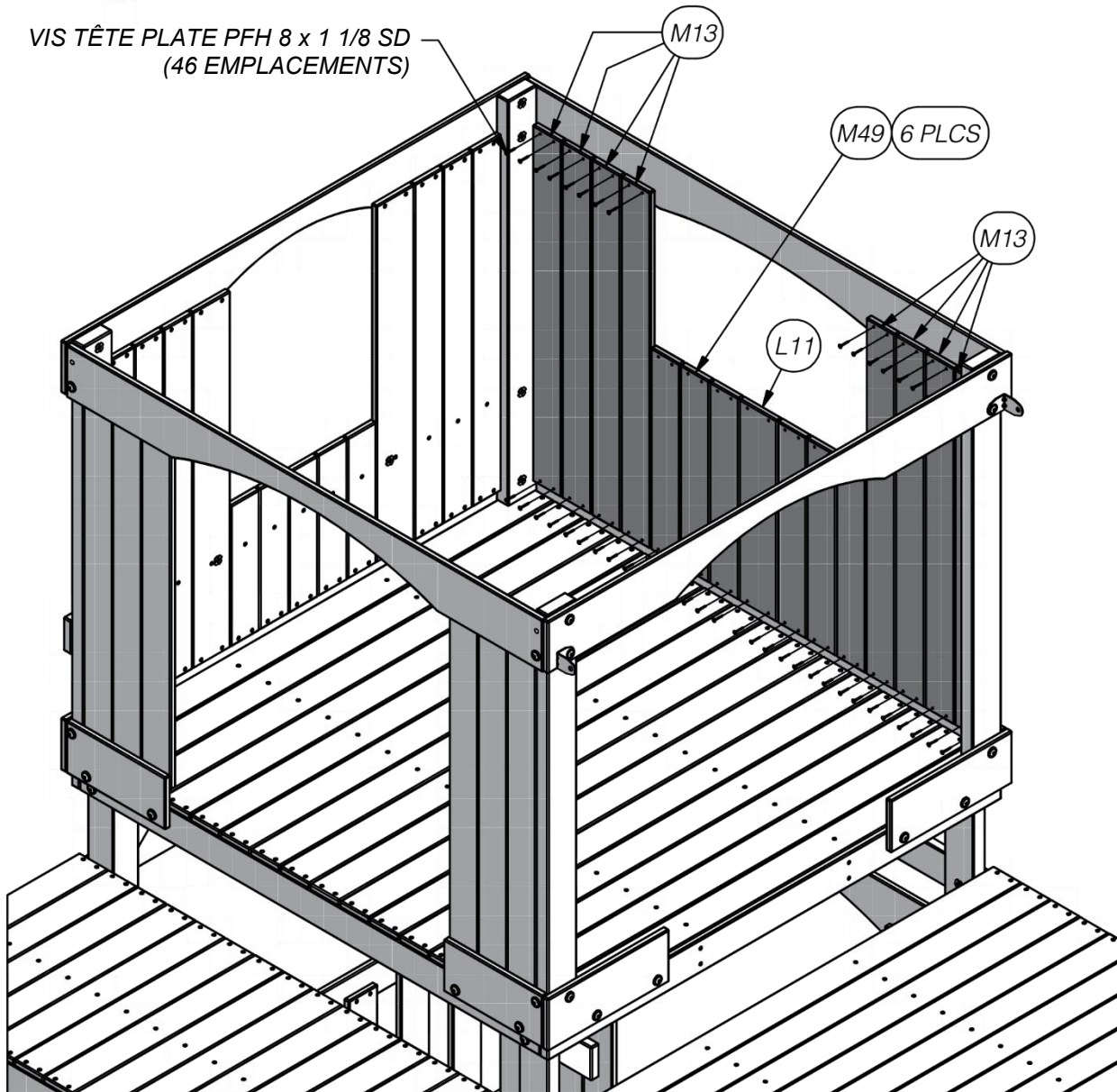


(6) **M49 - PIQUET - 53 - W4L11234**
5/8 po x 3 3/8 po x 20 3/8 po (16x86x518)

ÉTAPE 32



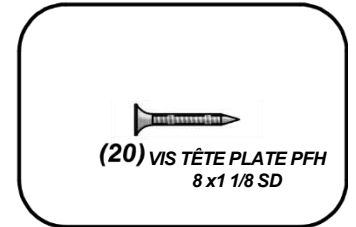
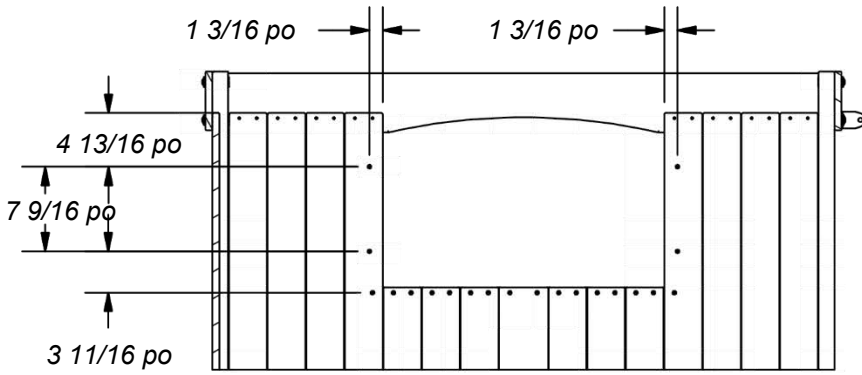
VIS TÊTE PLATE PFH 8 x 1/8 SD
(46 EMBLEMENTS)



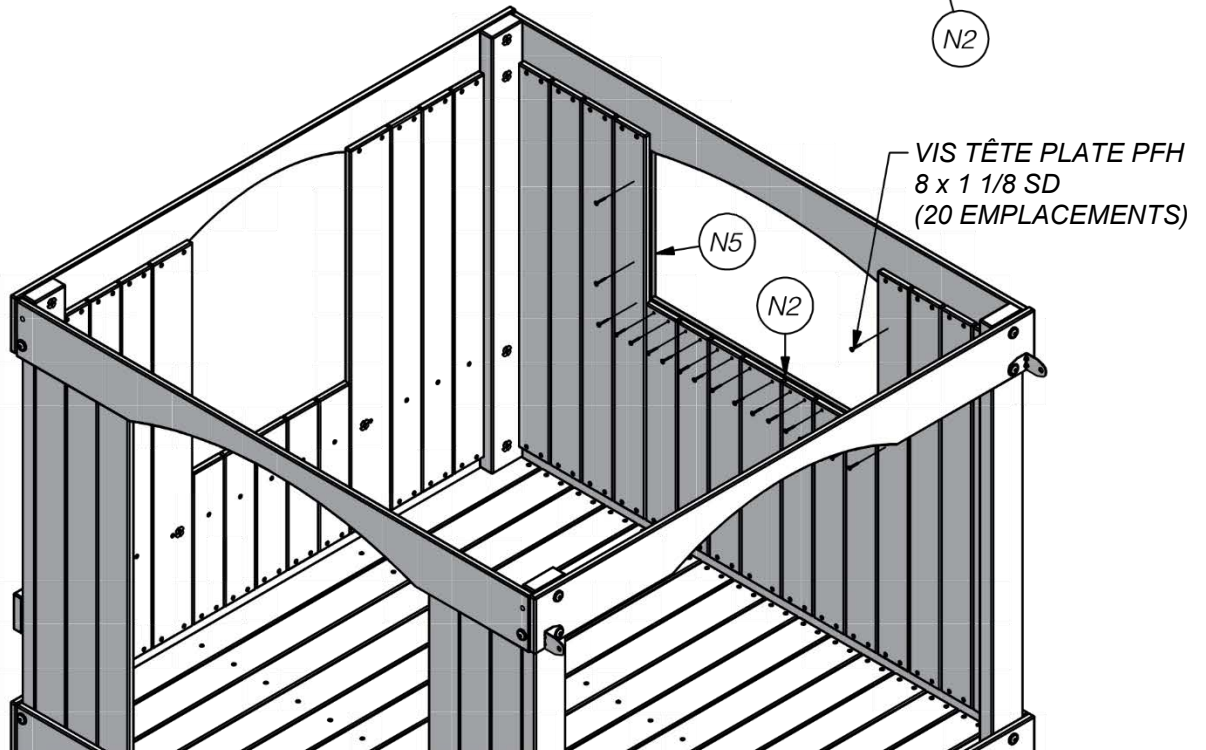
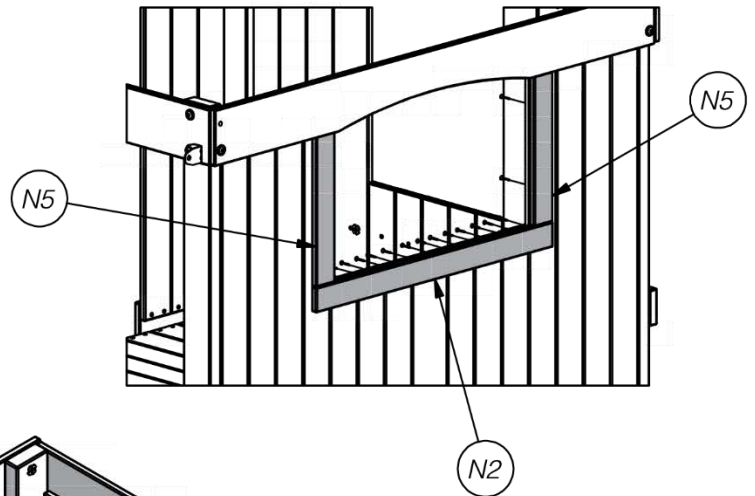
- (1) **N2 - GARNITURE DE FENÊTRE - W4L09059**
 5/8 po x 2 3/8 po x 30 po (16x60x761)

- (2) **N5 - GARNITURE DE FENÊTRE - W4L09058**
 5/8 po x 2 3/8 po x 14 po (16x60x356)

ÉTAPE 33



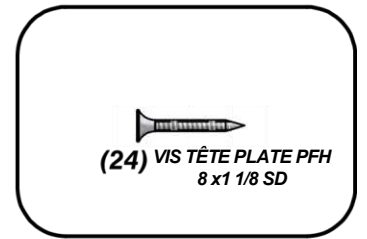
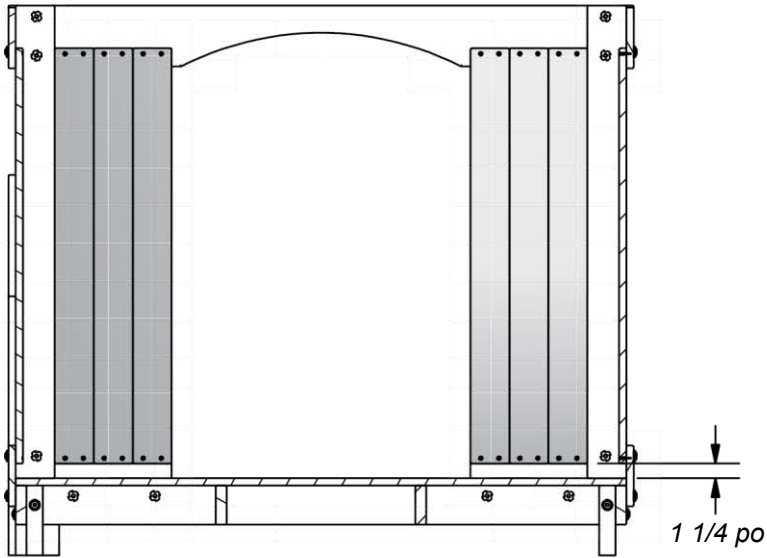
REMARQUE :
PERCEZ DES TROUS DE 3/16 po (5 mm)
AUX ENDRITS INDQUÉS.





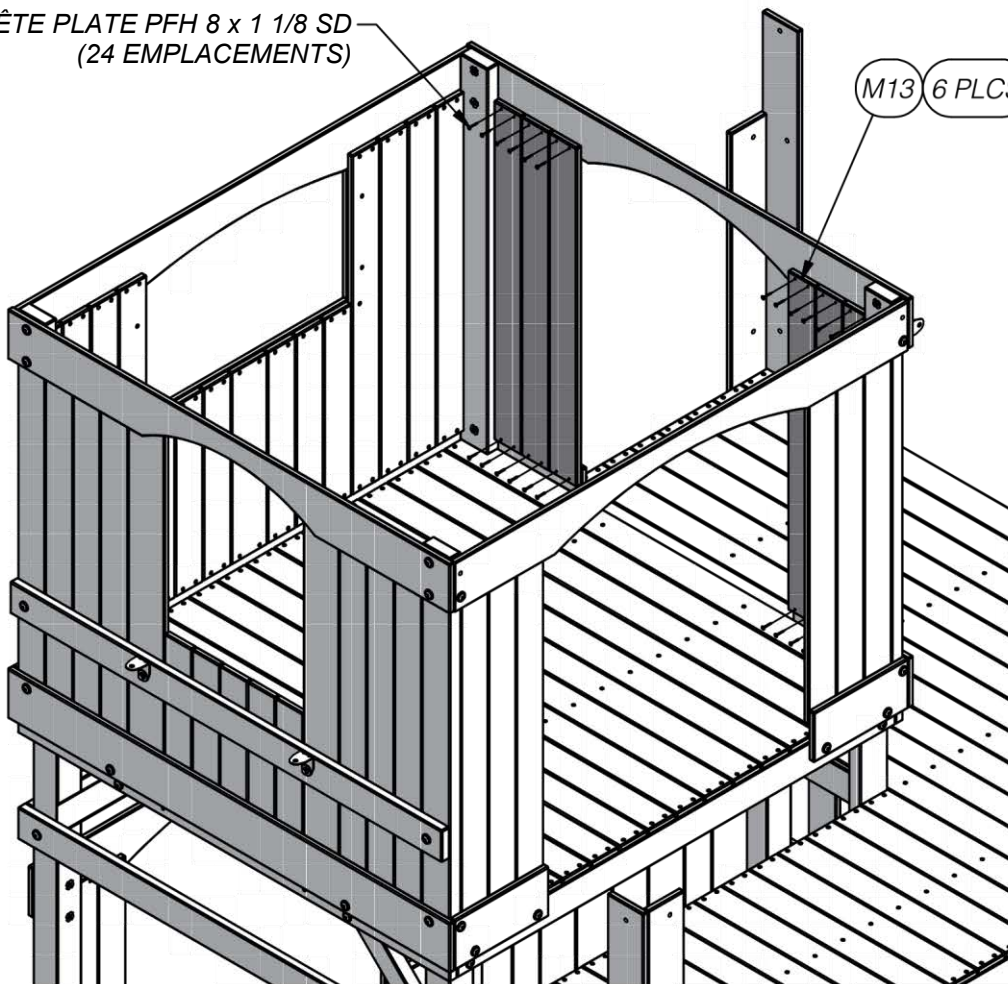
(6) **M13 - PLANCHE MURALE - W4L11225**
5/8 po x 3 3/8 po x 36 po (16x86x914)

ÉTAPE 34



VIS TÊTE PLATE PFH 8 x 1/8 SD
(24 EMBLEMES)

M13 6 PLCS

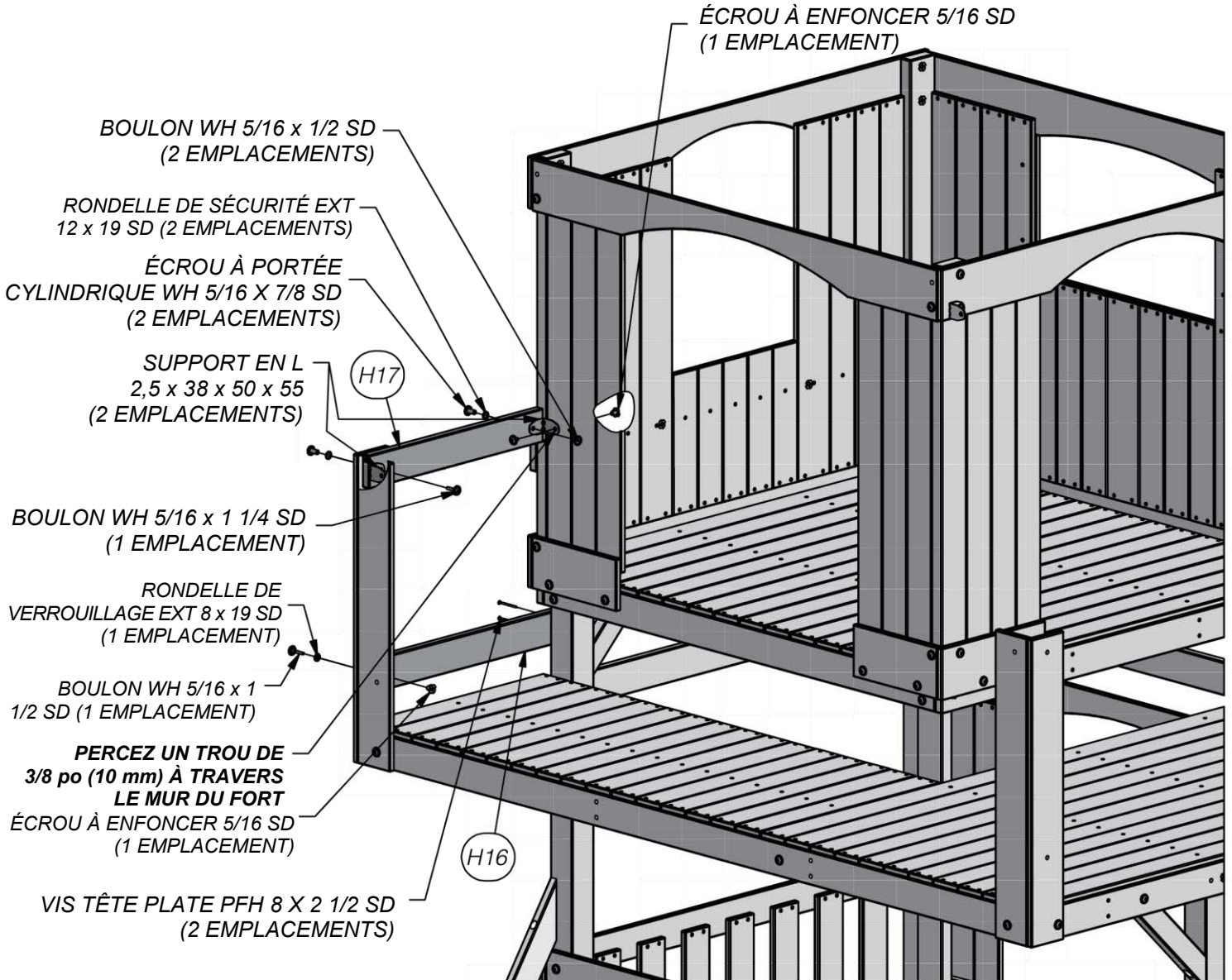
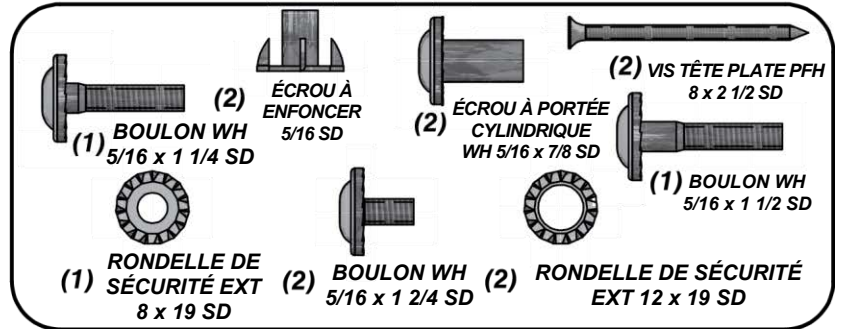


(1) **H17 - LISSE MURALE - W4L09052**
 1 po x 3 3/8 po x 23 3/4 po (24x86x604)

(1) **H16 - LISSE MURALE - W4L09053**
 1 po x 3 3/8 po x 26 1/4 po (24x86x668)

(2) **TZ - SUPPORT EN L 2,5x38x50x55 - A100340**

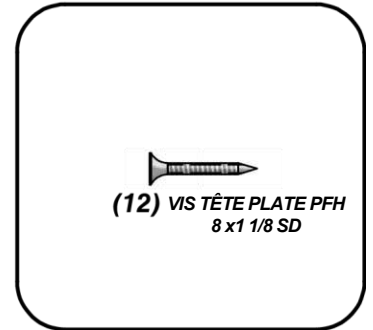
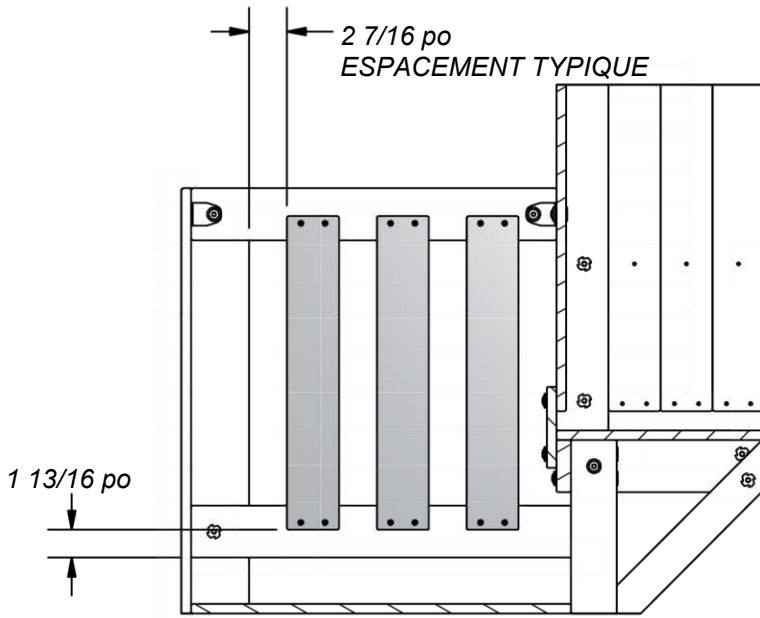
ÉTAPE 35





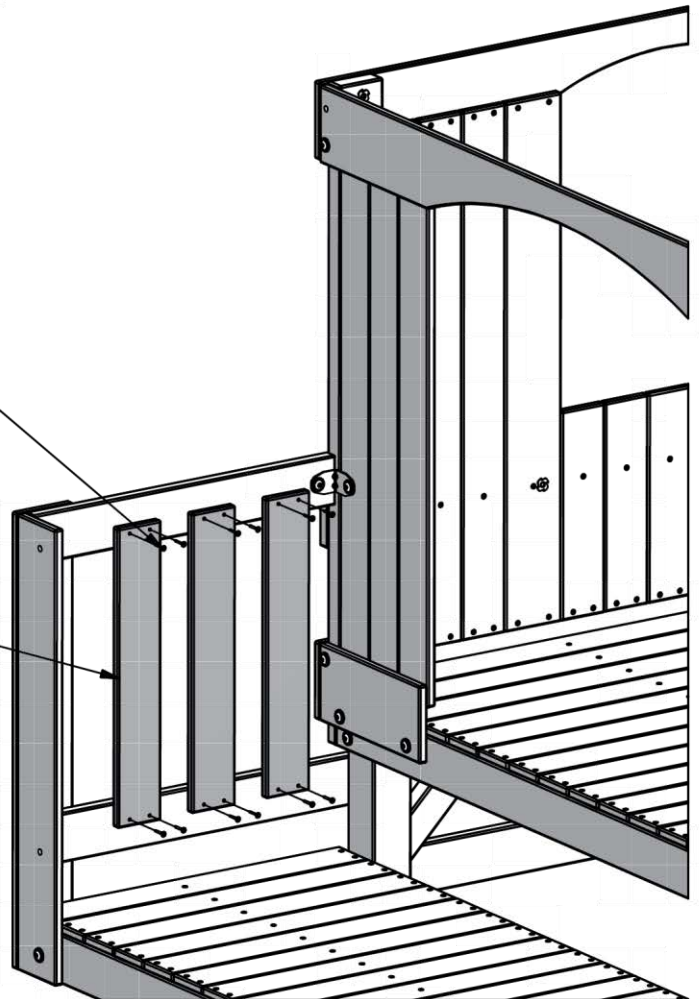
(3) M49 - PIQUET - 53 - W4L11234
5/8 po x 3 3/8 po x 20 3/8 po (16x86x518)

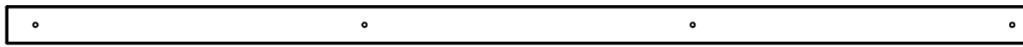
ÉTAPE 36



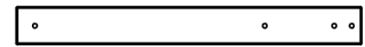
VIS TÊTE PLATE PFH 8 x 1/8 SD
(12 EMPLACEMENTS)

3 PLCS M49

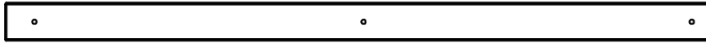




(1) **H20 - LISSE MURALE - W4L09051**
1 po x 3 3/8 po x 92 po (24x86x2336)



(2) **M14 - PANNEAU MURAL - W4L11226**
5/8 po x 3 3/8 po x 31 po (16x86x788)

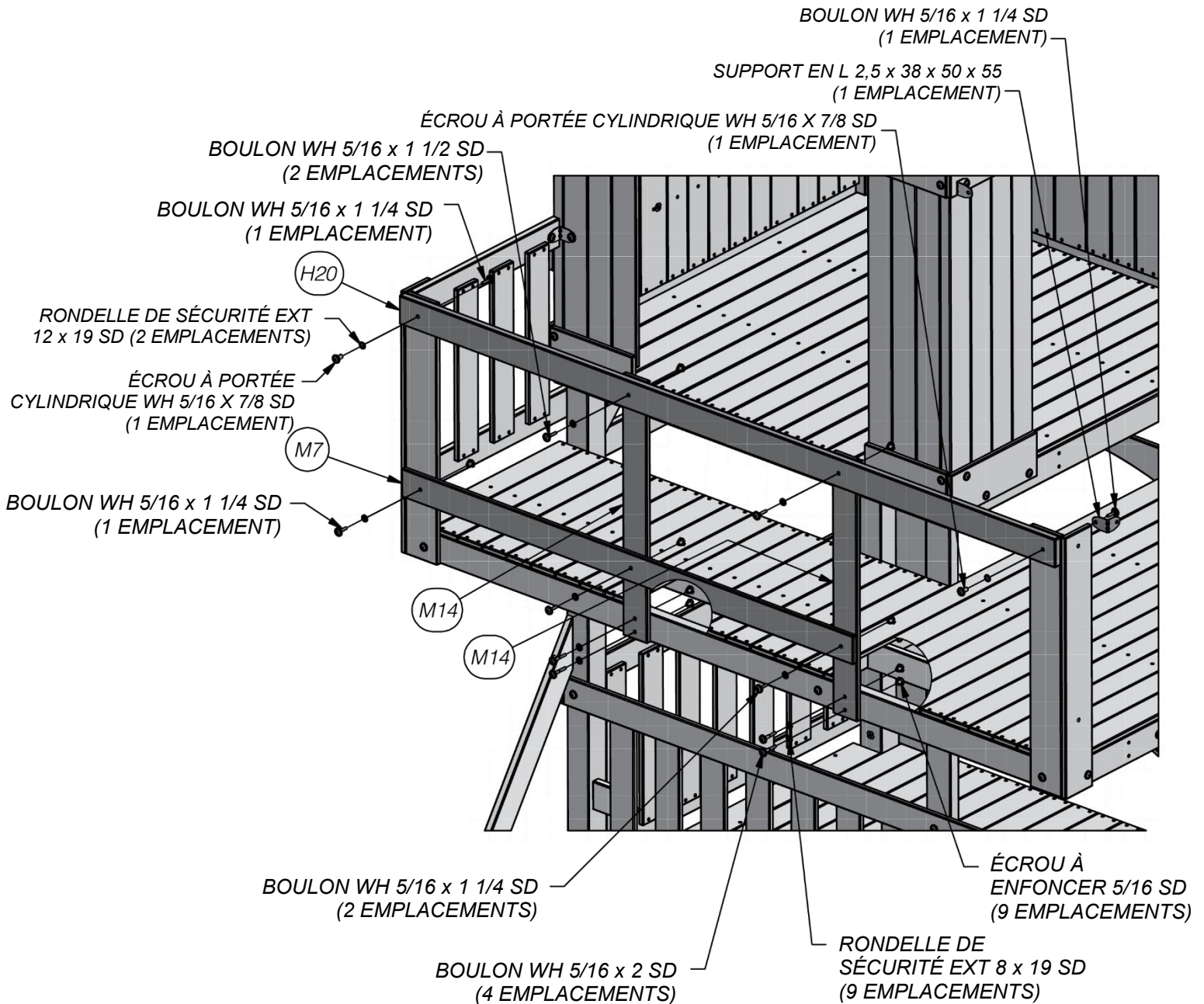
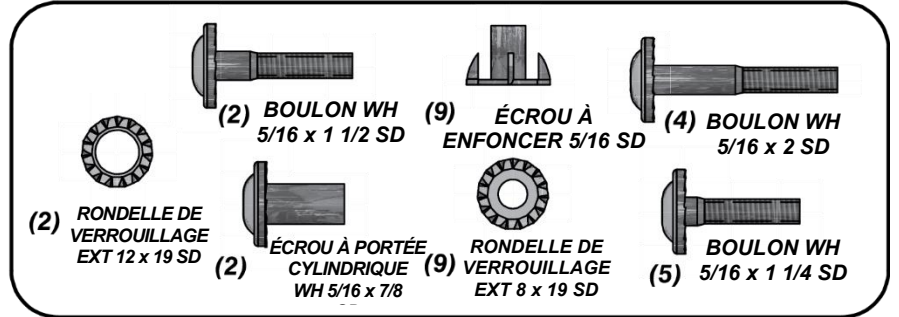


(1) **M7 - LISSE MURALE - W4L09054**
5/8 po x 3 3/8 po x 63 1/4 po (16x86x1608)



(1) **TZ - SUPPORT EN L 2,5x38x50x55 - A100340**

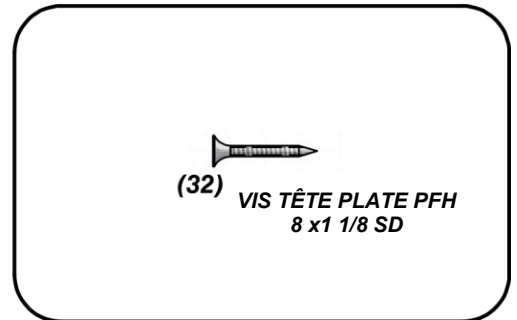
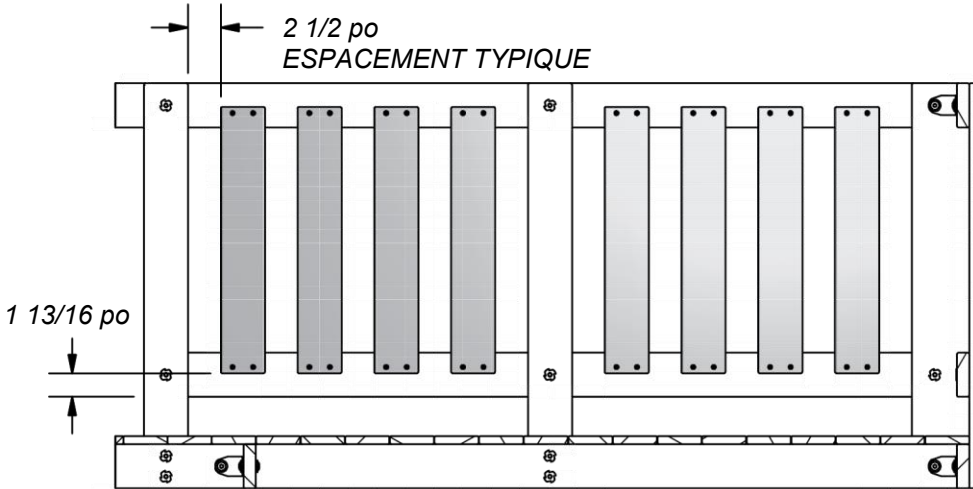
ÉTAPE 37





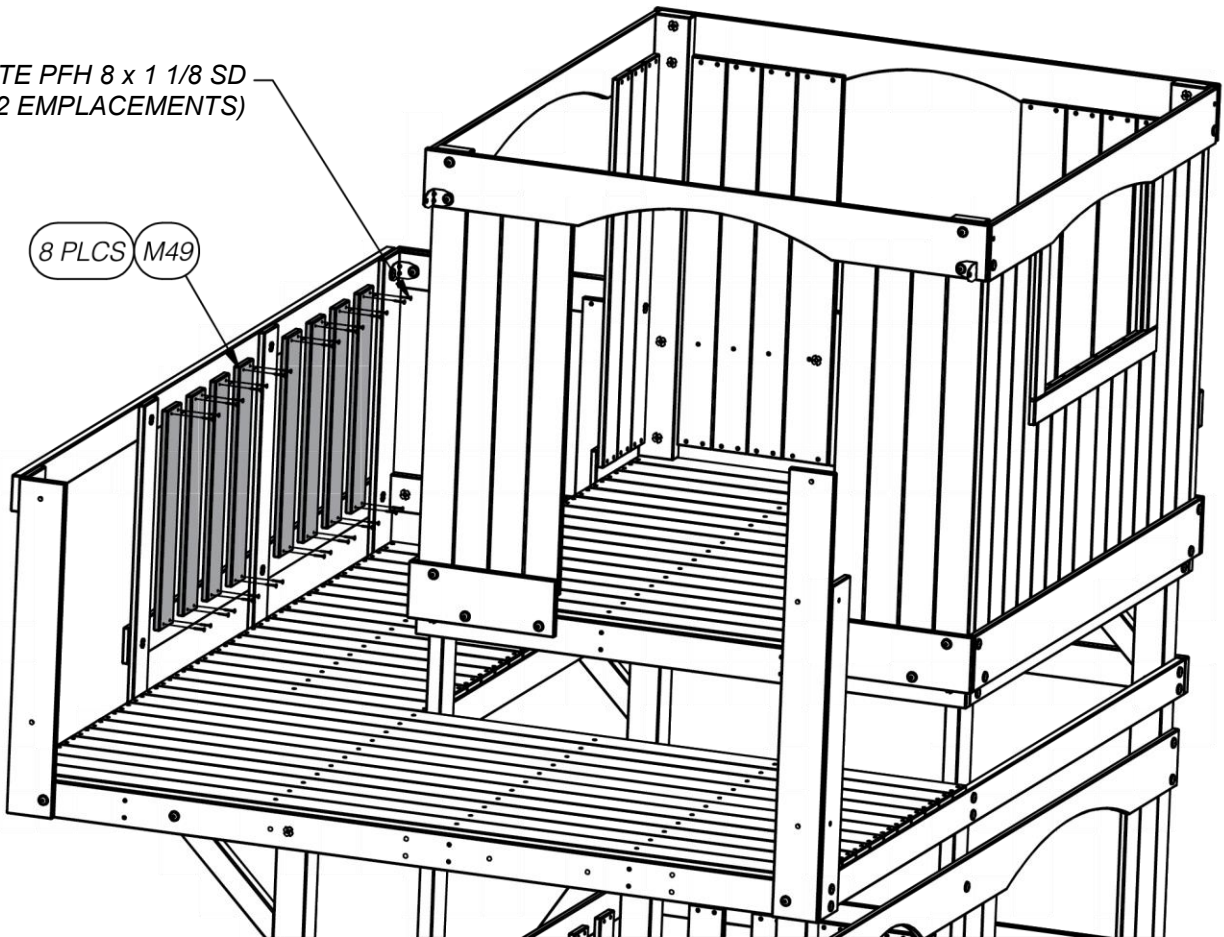
(8) M49 - PIQUET - 53 - W4L11234
5/8 po x 3 3/8 po x 20 3/8 po (16x86x518)

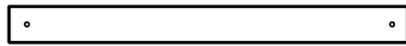
ÉTAPE 38



VIS TÊTE PLATE PFH 8 x 1 1/8 SD
(32 EMBLEMES)

8 PLCS M49





(1) **H13 - LISSE MURALE - W4L09049**
1 po x 3 3/8 po x 36 1/4 po (24x86x922)

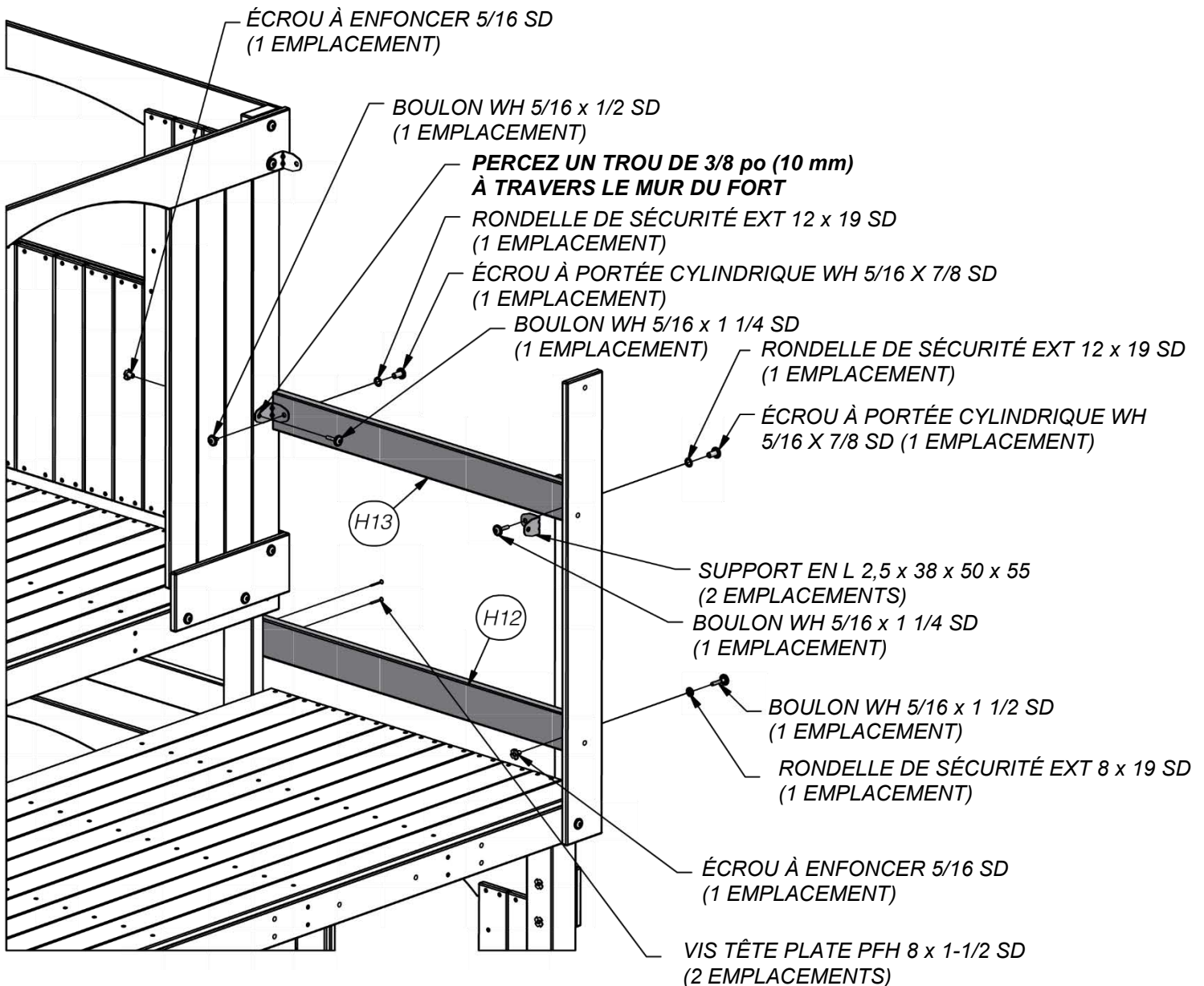
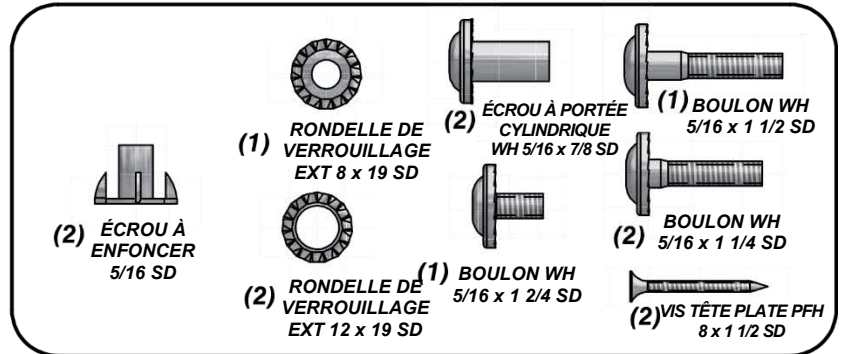


(2) **TZ - SUPPORT EN L 2,5x38x50x55 - A100340**



(1) **H12 - LISSE MURALE - W4L09057**
1 po x 3 3/8 po x 38 3/4 po (24x86x983)

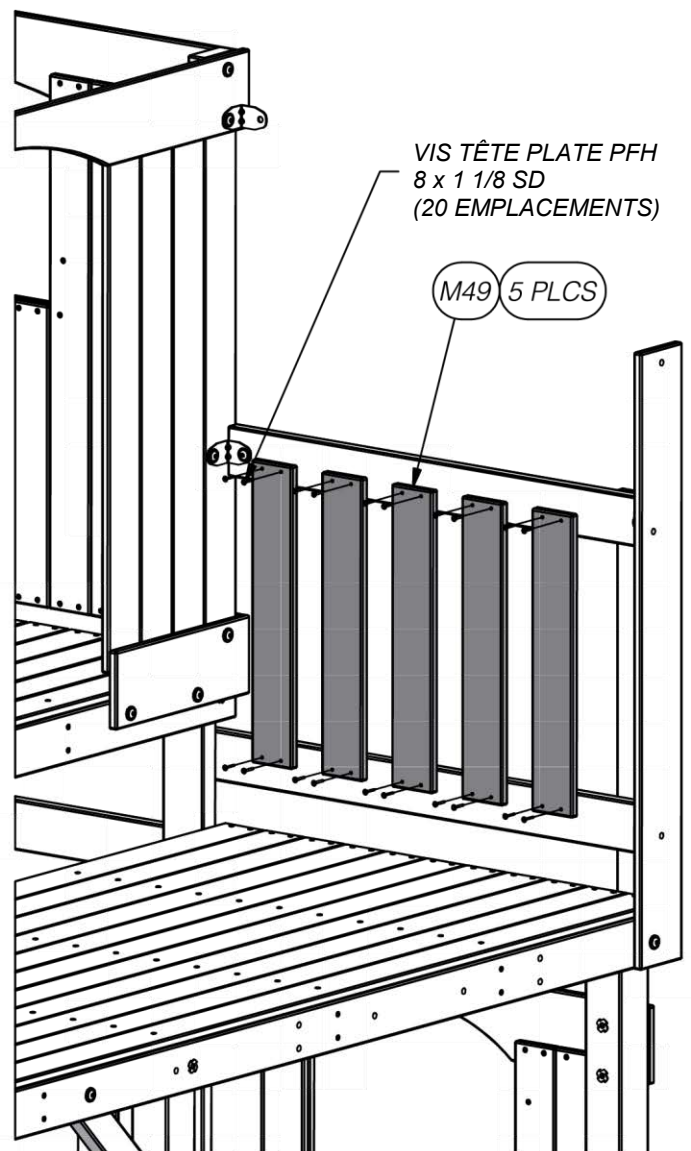
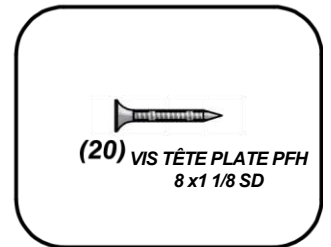
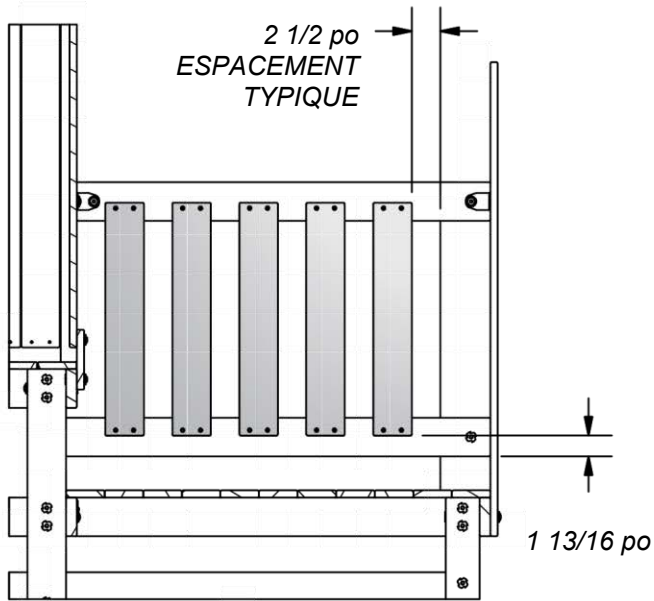
ÉTAPE 39

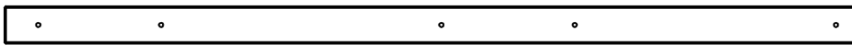




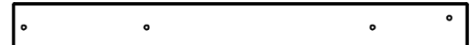
- (5) **M49 - PIQUET - 53 - W4L11234**
5/8 po x 3 3/8 po x 20 3/8 po (16x86x518)

ÉTAPE 40





(1) **H22 - LISSE MURALE - W4L09050**
1 po x 3 3/8 po x 78 po (24x86x1982)



(1) **L3 - PLANCHE D'ANGLE - W4L11210**
5/8 po x 4 3/8 po x 41 1/2 po (16x112x1055)



(1) **M11 - LISSE MURALE - W4L09055**
5/8 po x 3 3/8 po x 39 7/8 po (16x86x1012)

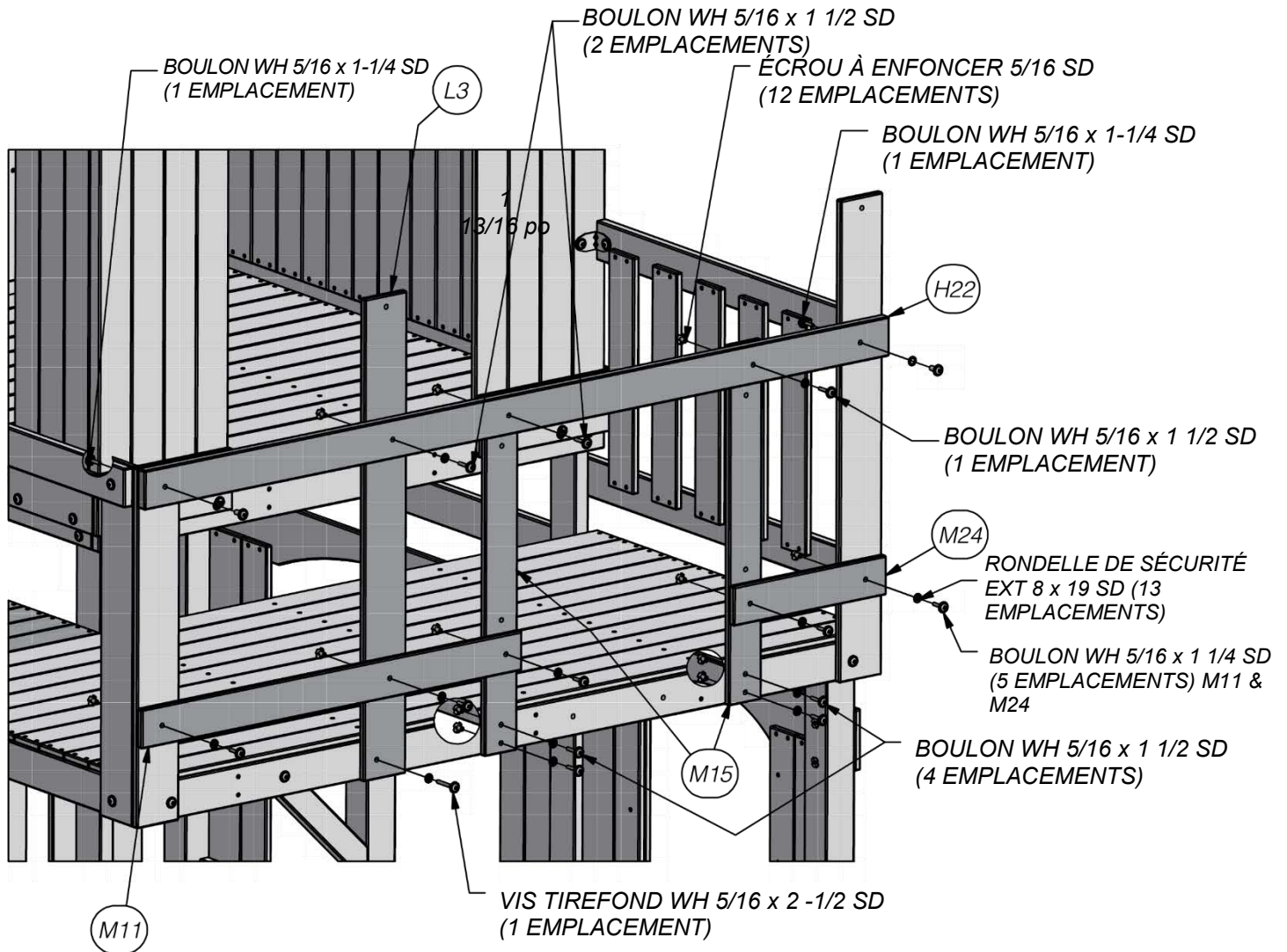
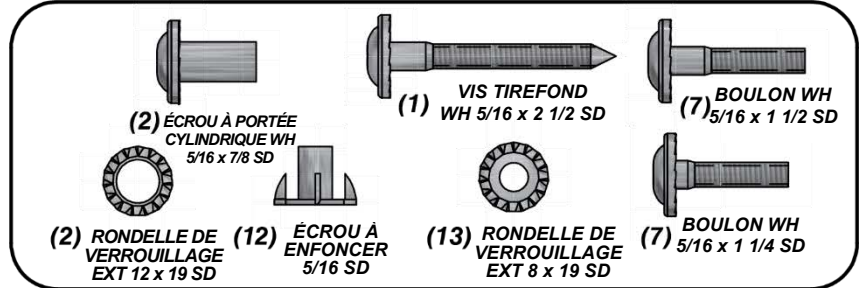


(1) **M24 - LISSE MURALE - W4L09056**
5/8 po x 3 3/8 po x 16 po (16x86x406)



(2) **M15 - PLANCHE MURALE - W4L11227**
5/8 po x 3 3/8 po x 31 po (16x86x788)

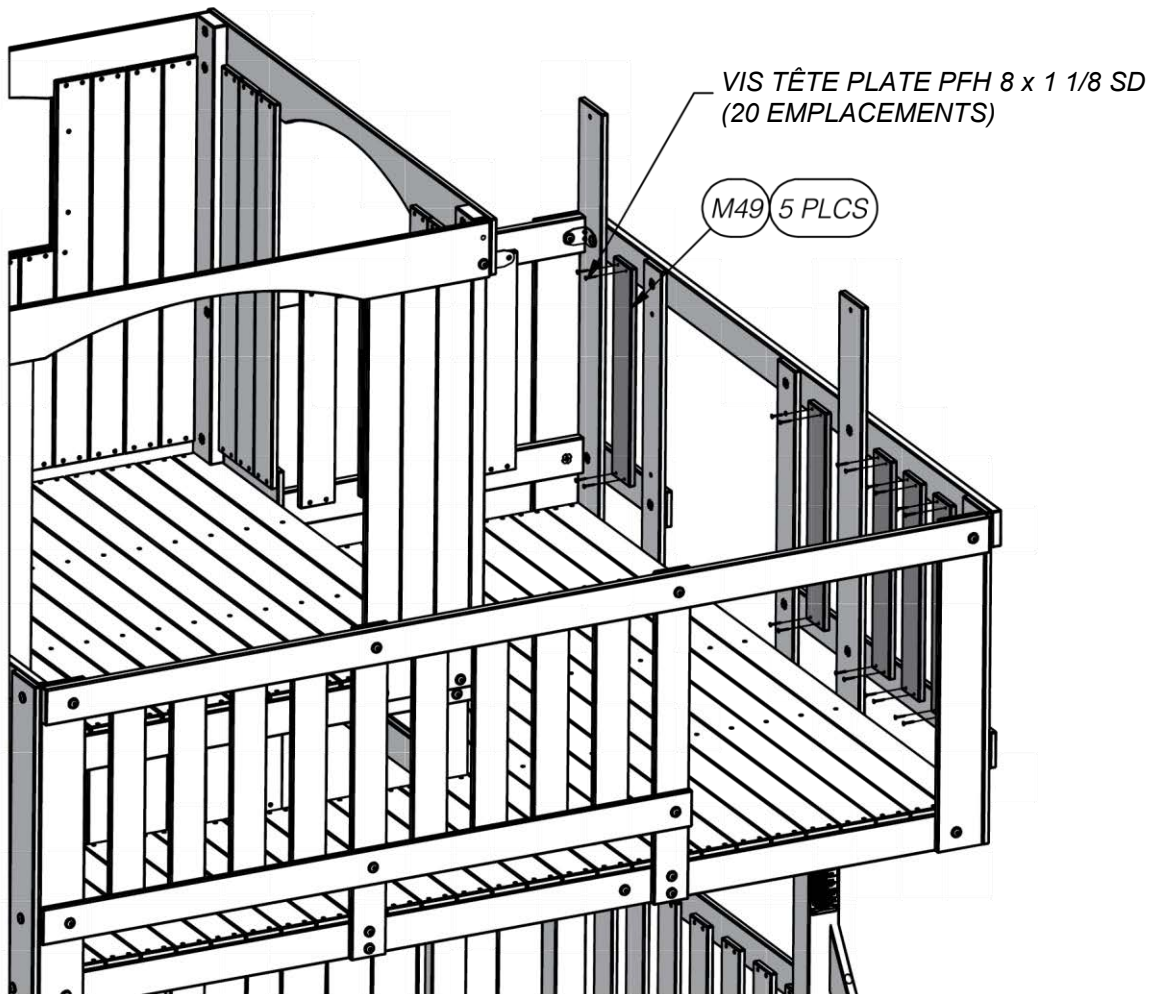
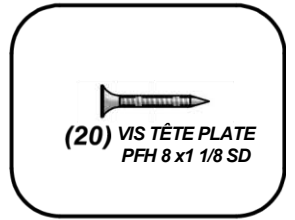
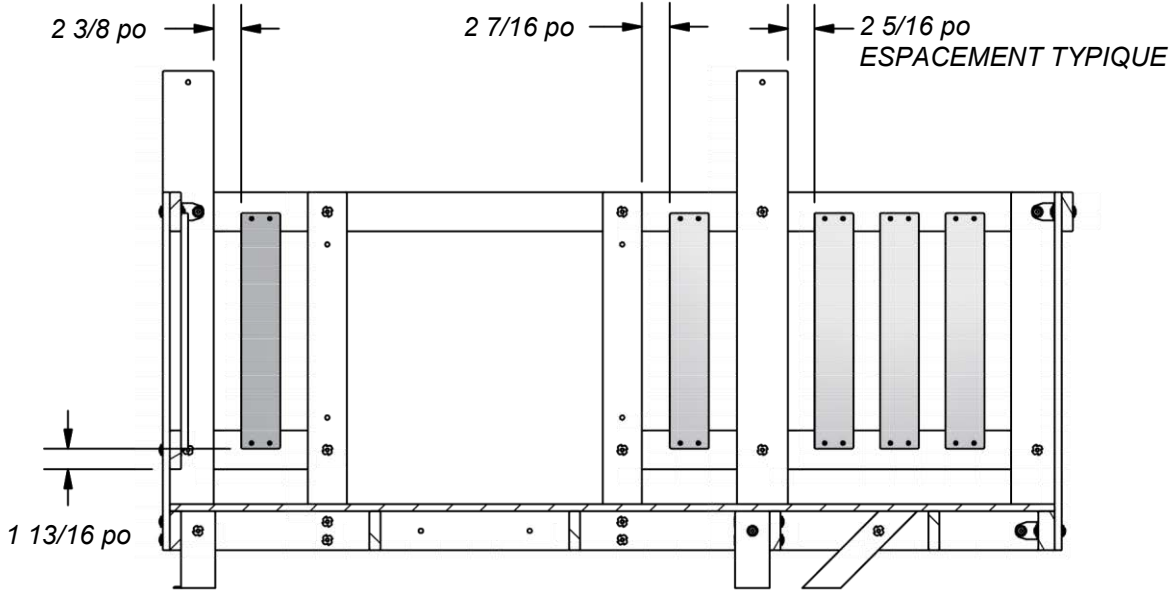
ÉTAPE 41





(5) **M49 - PIQUET - 53 - W4L11234**
5/8 po x 3 3/8 po x 20 3/8 po (16x86x518)

ÉTAPE 42



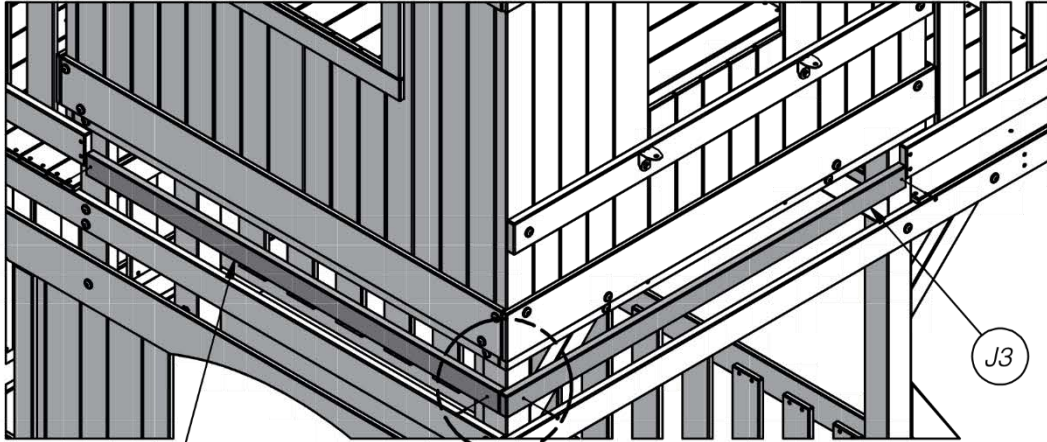
(1) **J5 - LISSE DE SÉCURITÉ - W4L09070**
1 po x 2 3/8 po x 53 3/4 po (24x60x1366)

(1) **J2 - LISSE DE SÉCURITÉ - W4L09075**
1 po x 2 3/8 po x 52 1/4 po (24x60x1326)

(1) **J4 - LISSE DE SÉCURITÉ - W4L09074**
1 po x 2 3/8 po x 52 po (24x60x1322)

(1) **J3 - LISSE DE SÉCURITÉ - W4L09065**
1 po x 2 3/8 po x 50 1/2 po (24x60x1282)

ÉTAPE 43



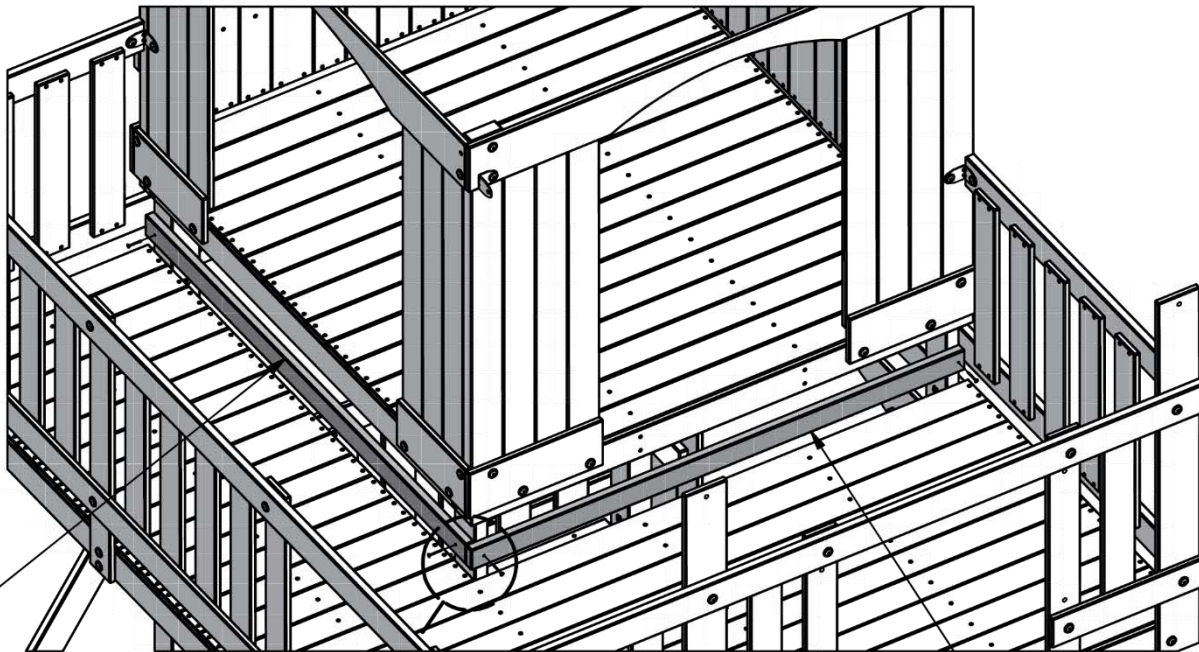
(8) **VIS TÊTE PLATE**
PFH 8 x 1/8 SD

J2

J3

REMARQUE :
CENTREZ LES LISSES DE SÉCURITÉ
DANS LES OUVERTURES.

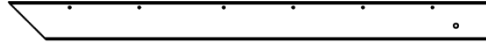
VIS TÊTE PLATE PFH 8 x 1-1/2 SD
(4 EMBLEMENTS)



J5

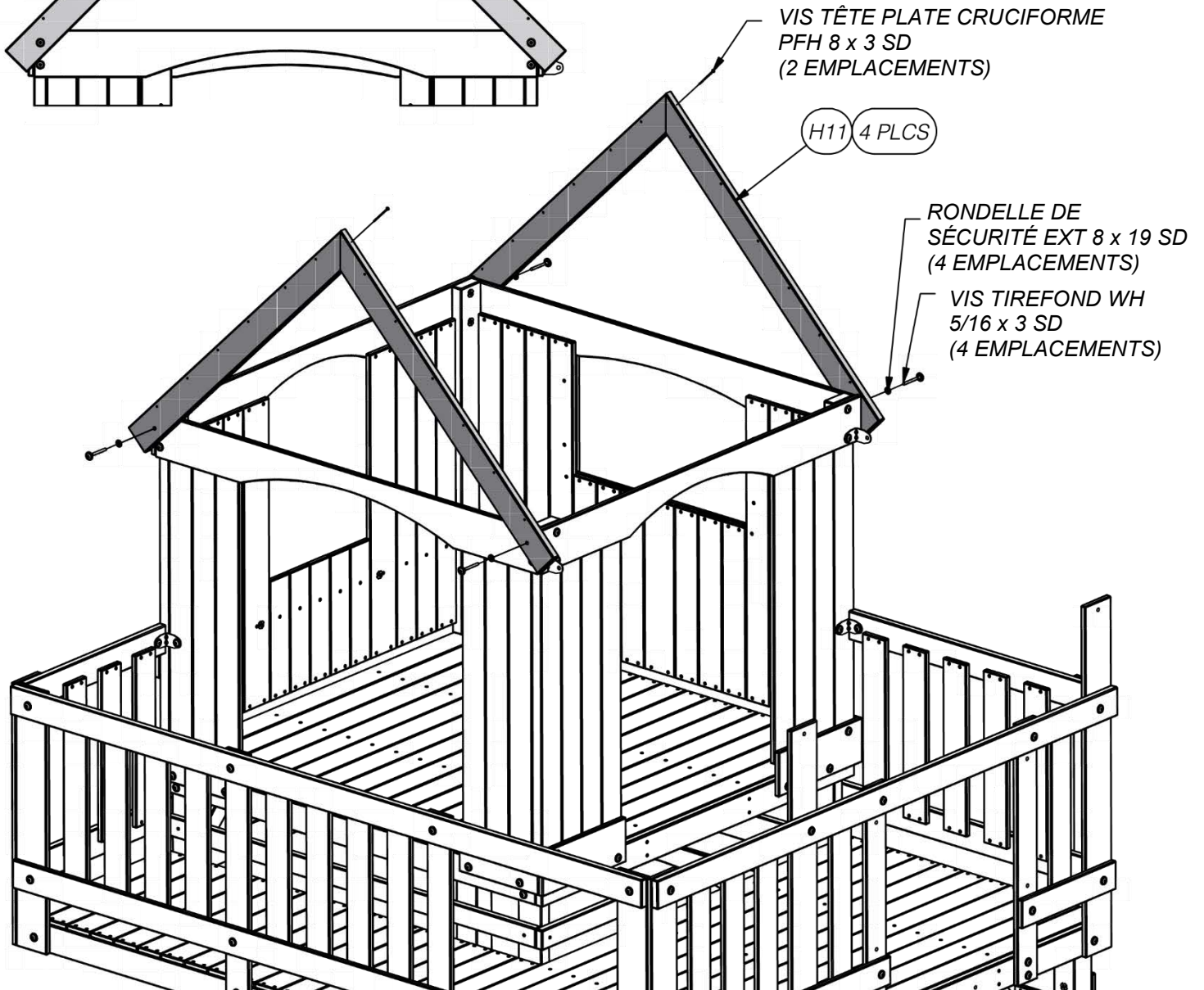
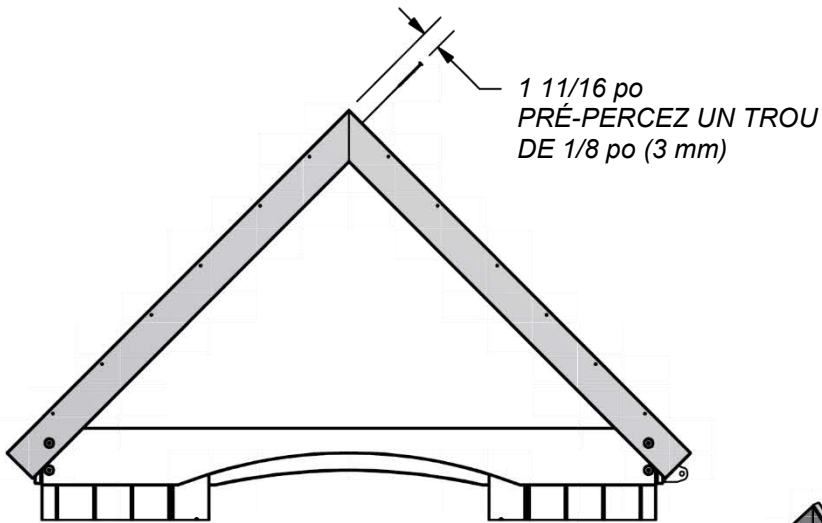
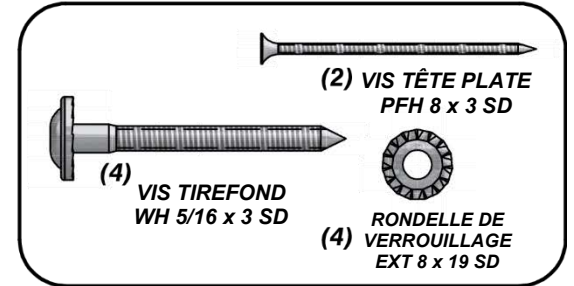
J4

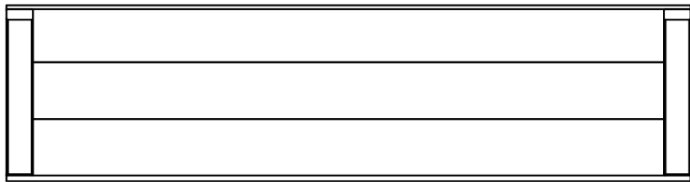
VIS TÊTE PLATE PFH 8 x 1-1/2 SD
(4 EMBLEMENTS)



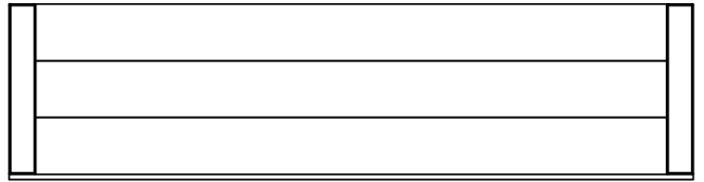
(4) **H11 - CHEVRON DE TOIT - W4L11192**
1 po x 3 3/8 po x 43 7/8 po (24x86x1114)

ÉTAPE 44

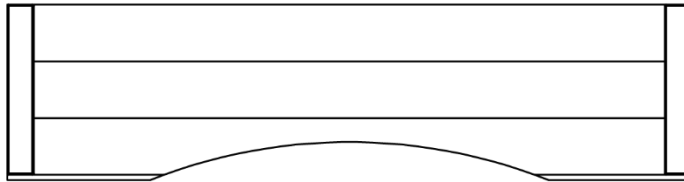




(1) **RP1 - PANNEAU DE FAÎTE DE TOIT - W2A02287**
1 5/8 po x 15 5/8 po x 60 7/8 po (42x396x1546)



(1) **RP2 - PANNEAU DE TOIT - W2A02288**
1 5/8 po x 15 5/8 po x 60 7/8 po (42x396x1546)

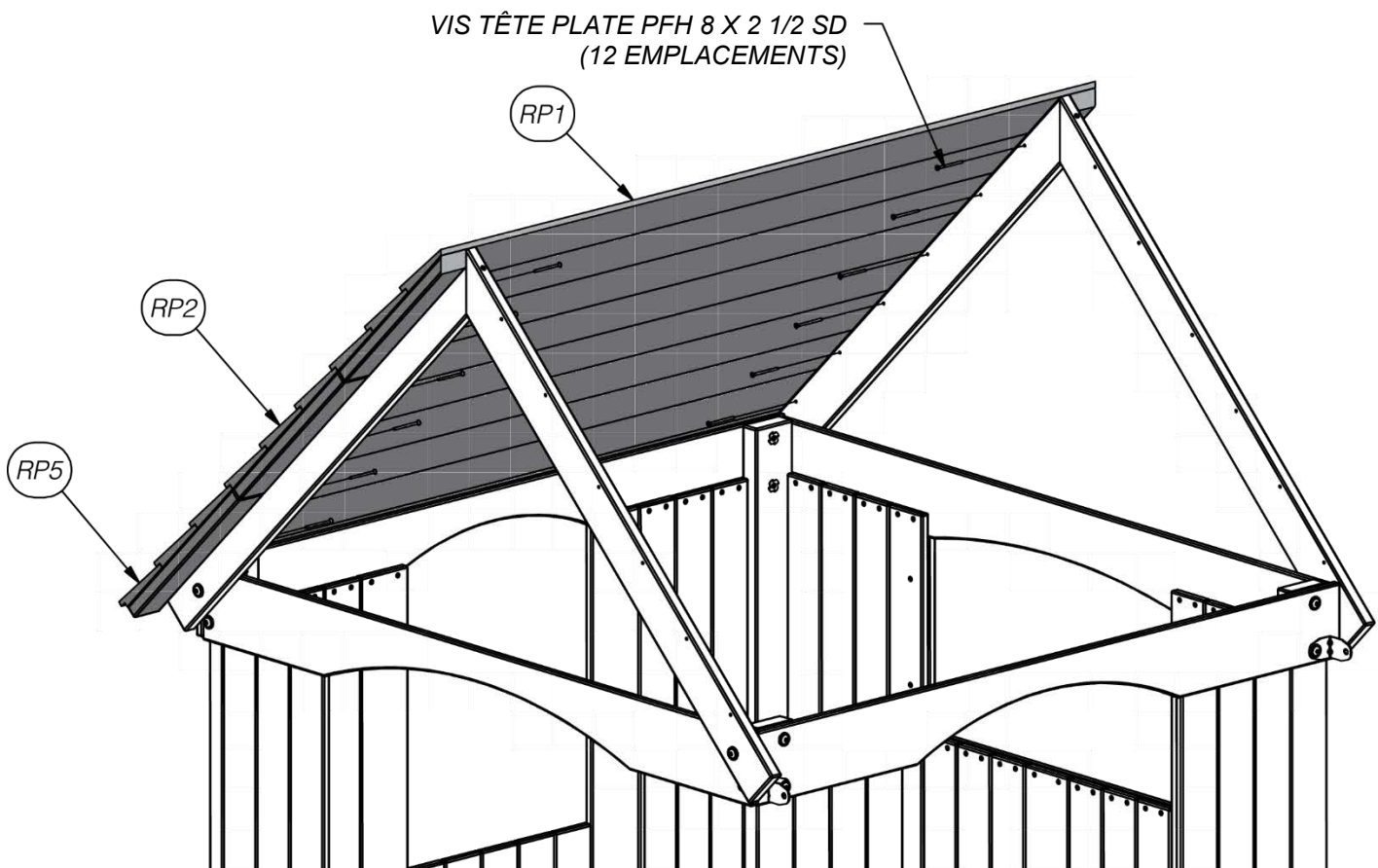


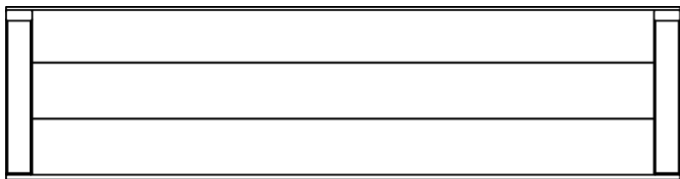
(1) **RP5 - PANNEAU DE TOIT - W2A02291**
1 5/8 po x 15 5/8 po x 60 7/8 po (42x396x1546)

ÉTAPE 45

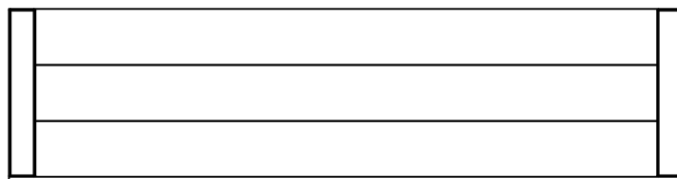


(12) **VIS TÊTE PLATE PFH**
8 x 2 1/2 SD





(1) **RP1 - PANNEAU DE FAÎTE DE TOIT - W2A02287**
1 5/8 po x 15 5/8 po x 60 7/8 po (42x396x1546)

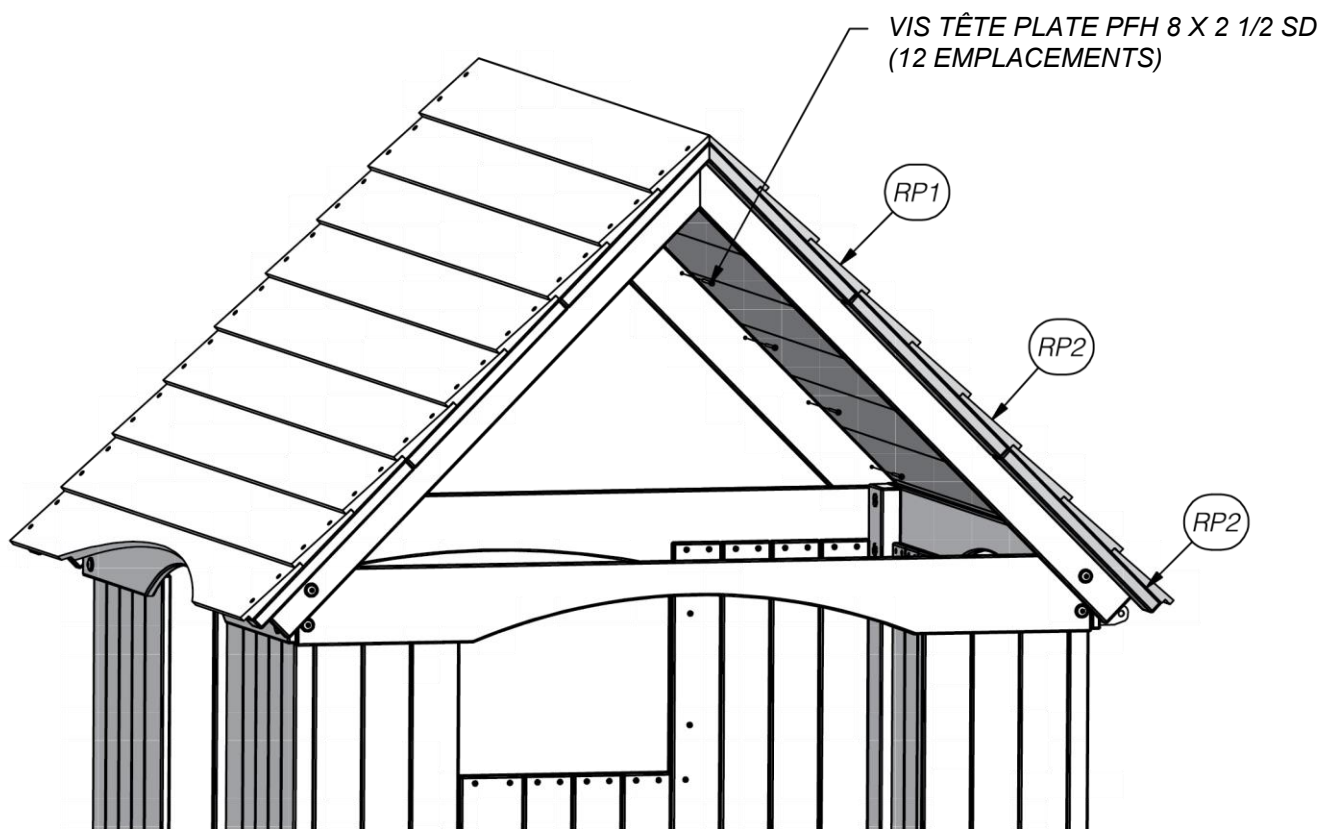


(1) **RP2 - PANNEAU DE TOIT - W2A02288**
1 5/8 po x 15 5/8 po x 60 7/8 po (42x396x1546)

ÉTAPE 46



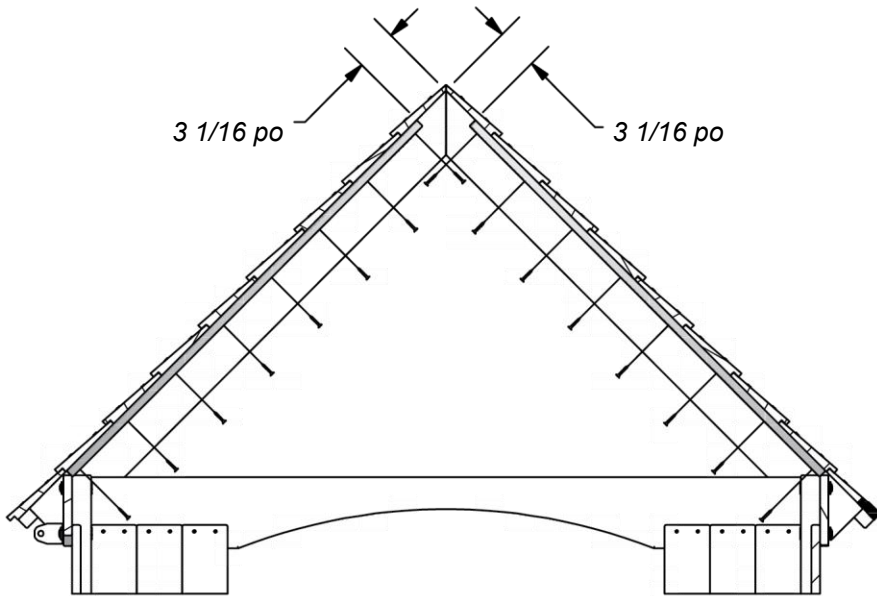
(12) **VIS TÊTE PLATE PFH**
8 x 2 1/2 SD



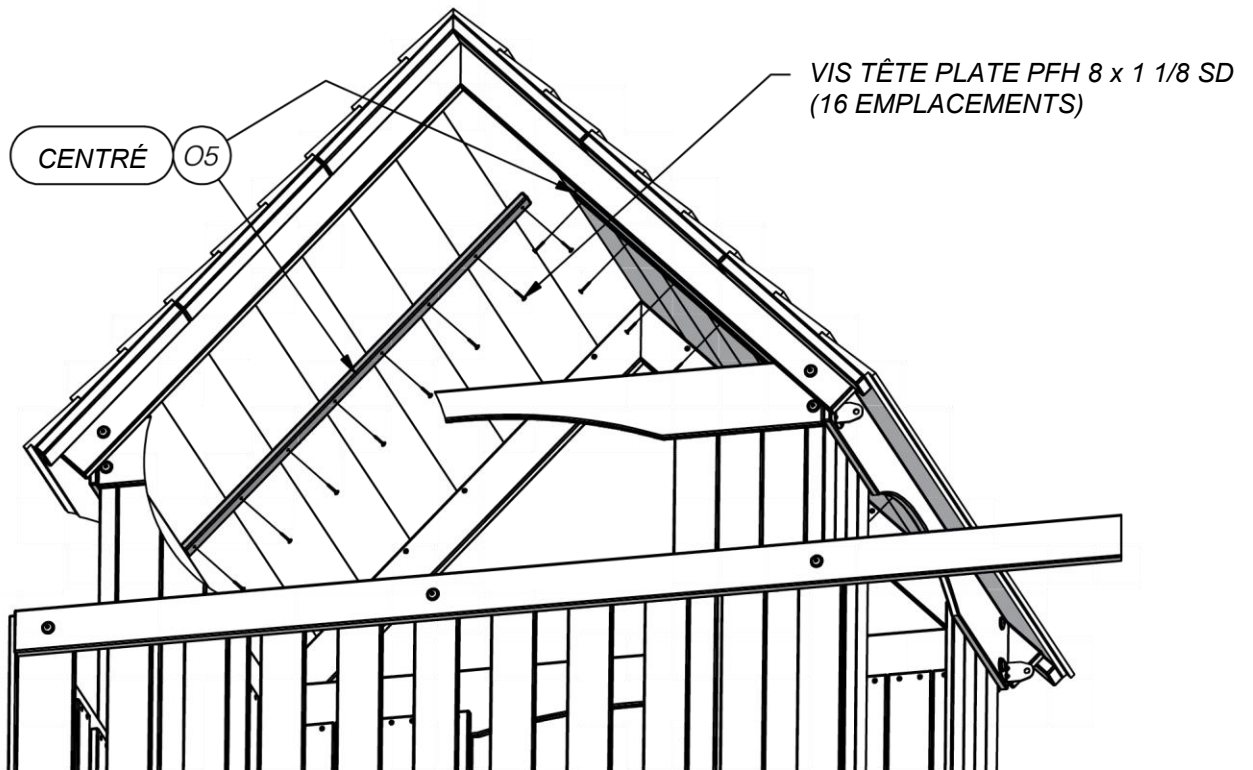


(2) **O5 - TASSEAU - W4L11237**
5/8 po x 1 3/8 po x 36 7/8 po (16x34x936)

ÉTAPE 47

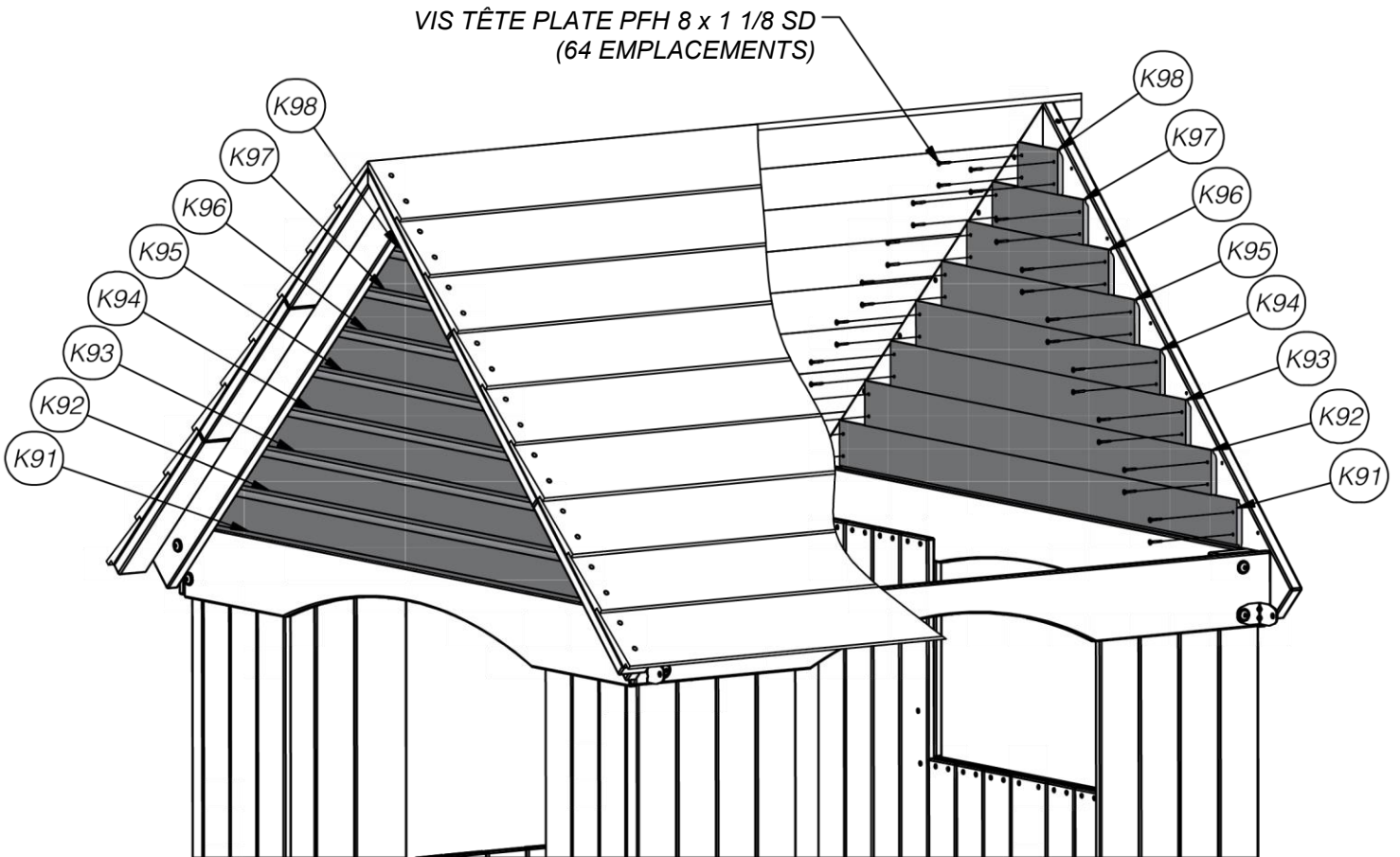
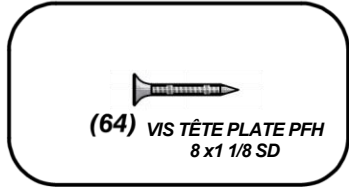


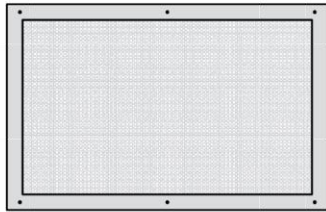

(16) VIS TÊTE PLATE PFH
8 x 1 1/8 SD



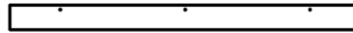
- | | | |
|--|--|--|
| <p>(2) K91 - PLANCHE DE RIVE DU PIGNON - W4L11200
3/8 po x 3 3/8 po x 49 5/8 po (11x86x1260)</p> <p>(2) K92 - PLANCHE DE RIVE DU PIGNON - W4L11201
3/8 po x 3 3/8 po x 43 1/4 po (11x86x1098)</p> <p>(2) K93 - PLANCHE DE RIVE DU PIGNON - W4L11202
3/8 po x 3 3/8 po x 36 7/8 po (11x86x936)</p> | <p>(2) K94 - PLANCHE DE RIVE DU PIGNON - W4L11203
3/8 po x 3 3/8 po x 30 1/2 po (11x86x774)</p> <p>(2) K95 - PLANCHE DE RIVE DU PIGNON - W4L11204
3/8 po x 3 3/8 po x 24 1/8 po (11x86x612)</p> <p>(2) K96 - PLANCHE DE RIVE DU PIGNON - W4L11205
3/8 po x 3 3/8 po x 17 3/4 po (11x86x450)</p> | <p>(2) K97 - PLANCHE DE RIVE DU PIGNON - W4L11206
3/8 po x 3 3/8 po x 11 3/8 po (11x86x288)</p> <p>(2) K98 - PLANCHE DE RIVE DU PIGNON - W4L11207
3/8 po x 3 3/8 po x 5 po (11x86x126)</p> |
|--|--|--|

ÉTAPE 48





(1) HP - PANNEAU FILET (1) - A100012

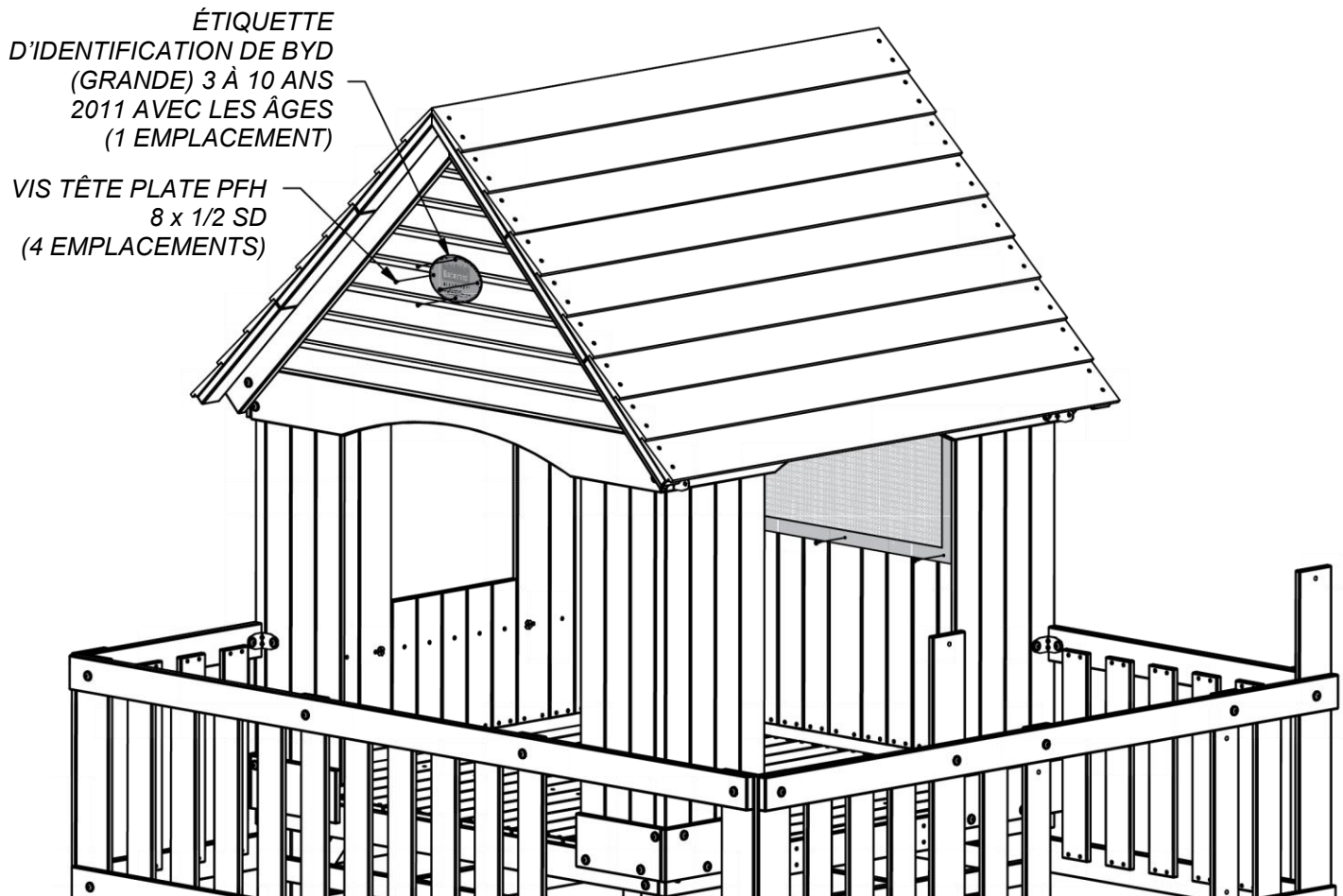
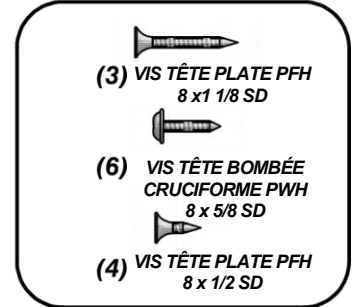
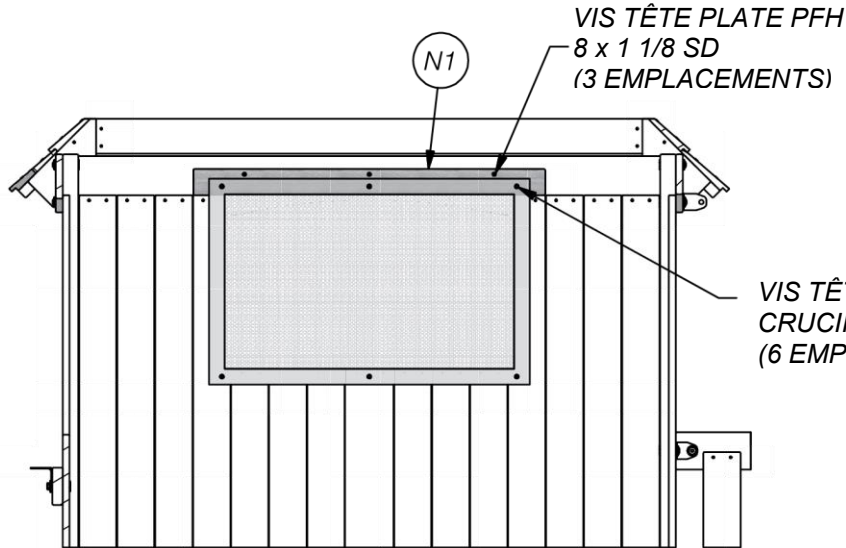


(1) N1 - PLANCHE MURALE - W4L11235
5/8 po x 2 3/8 po x 32 po (16x60x812)



(1) HC - ÉTIQUETTE D'IDENTIFICATION BYD (GRANDE)
2011 AVEC ÂGES - A100164

ÉTAPE 49



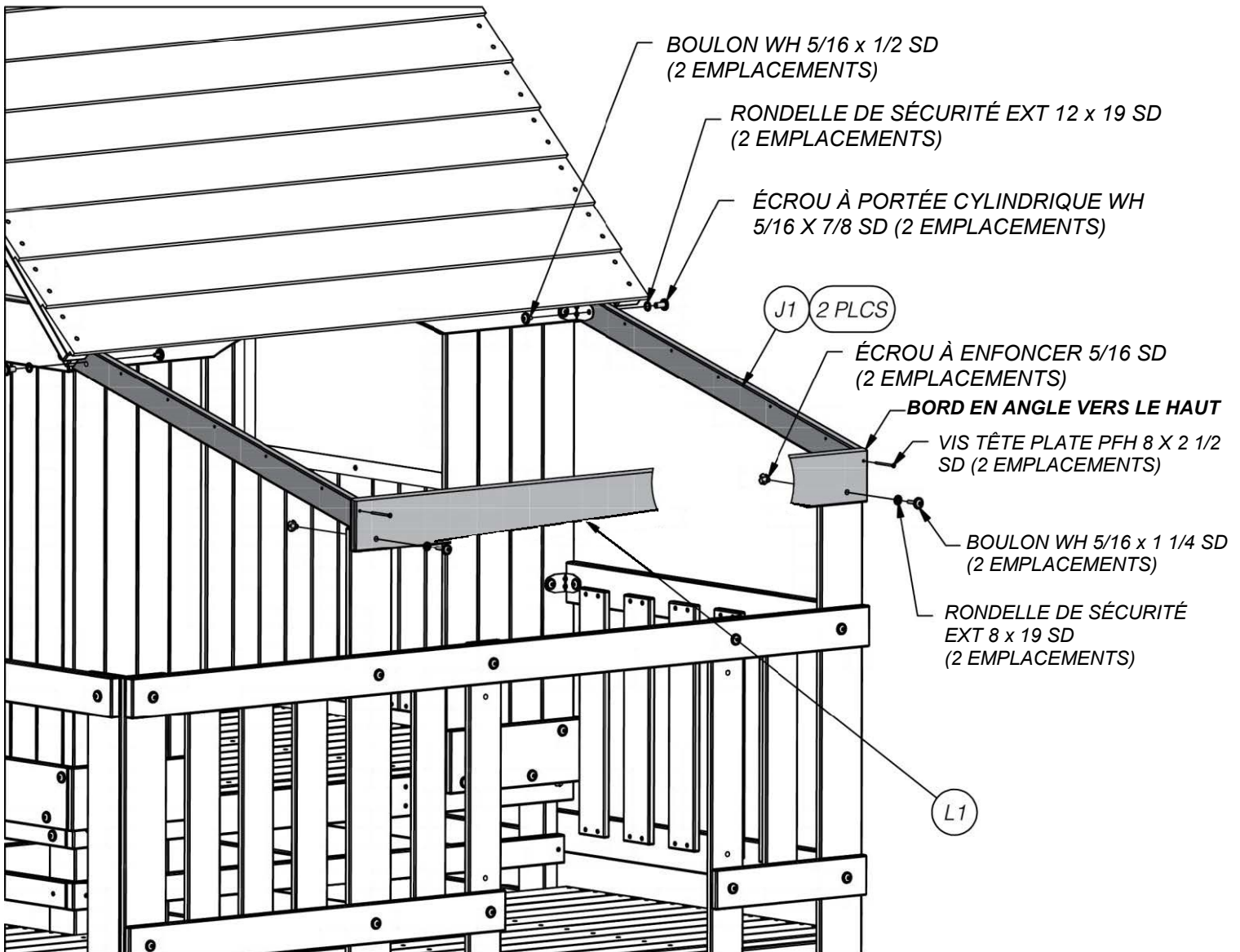
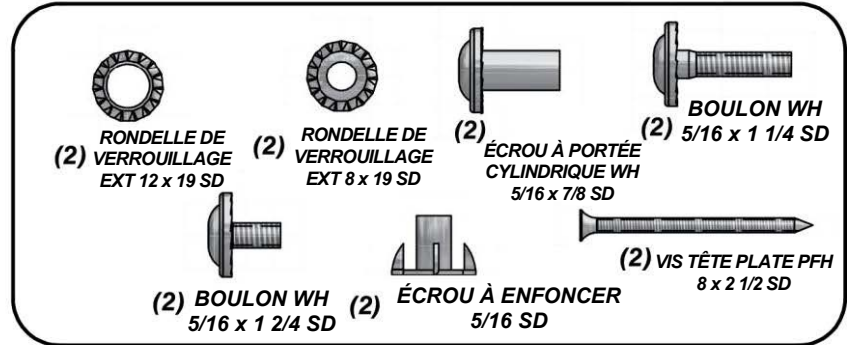


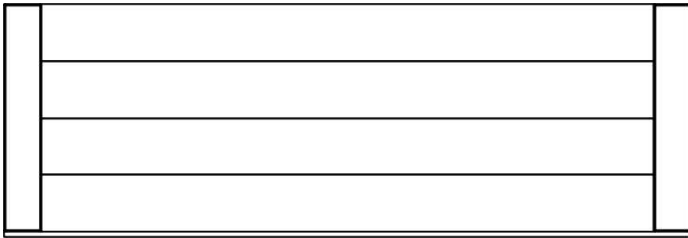
(1) **L1 - PLANCHE MURALE - W4L11208**
5/8 po x 4 3/8 po x 54 1/4 po (16x112x1378)



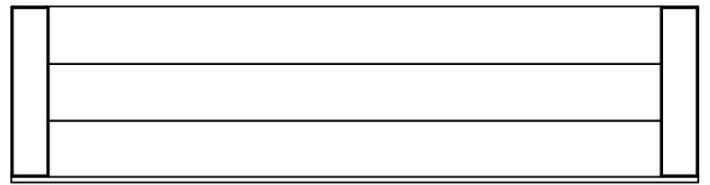
(2) **J1 - CHEVRON DE PORCHE - W4L11197**
1 po x 2 3/8 po x 38 1/8 po (24x60x969)

ÉTAPE 50





(1) **RP3 - PANNEAU DE PORCHE - W2A02289**
 1 5/8 po x 20 5/8 po x 60 7/8 po (42x524x1546)

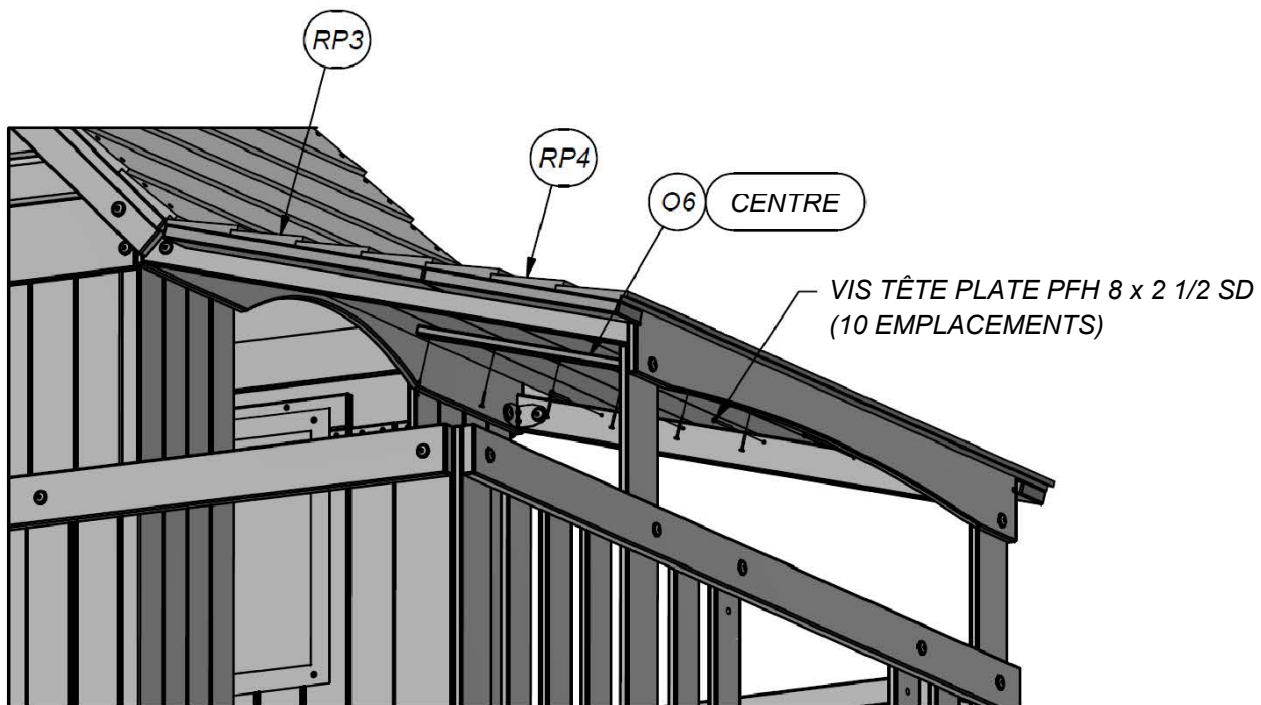
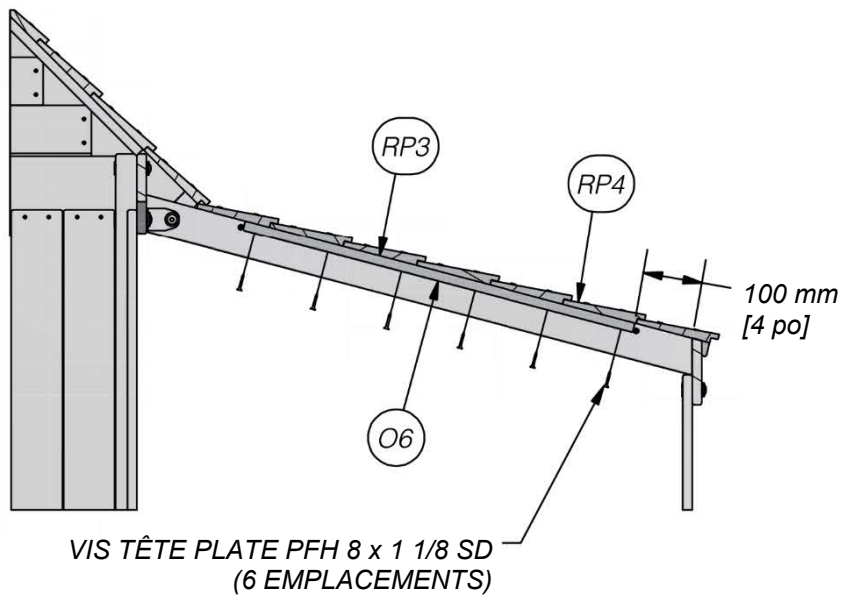
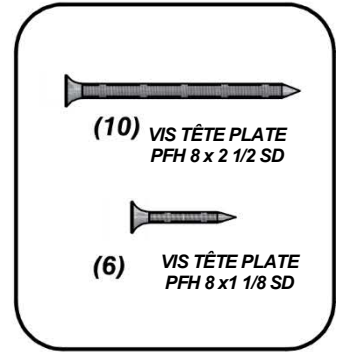


(1) **RP4 - PANNEAU DE PORCHE - W2A02290**
 1 5/8 po x 15 5/8 po x 60 7/8 po (42x396x1546)



(1) **O6 - TASSEAU - W4L11238**
 5/8 po x 1 3/8 po x 26 3/4 po (16x34x680)

ÉTAPE 51

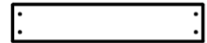




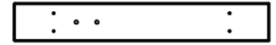
- (2) **E2 - RAIL D'ÉCHELLE - W4L09100**
 1 3/8 po x 3 3/8 po x 89 1/4 po (36x86x2266)



- (1) **M21 - ÉCHELON - W4L09102**
 5/8 po x 3 3/8 po x 22 1/2 po (16x86x572)

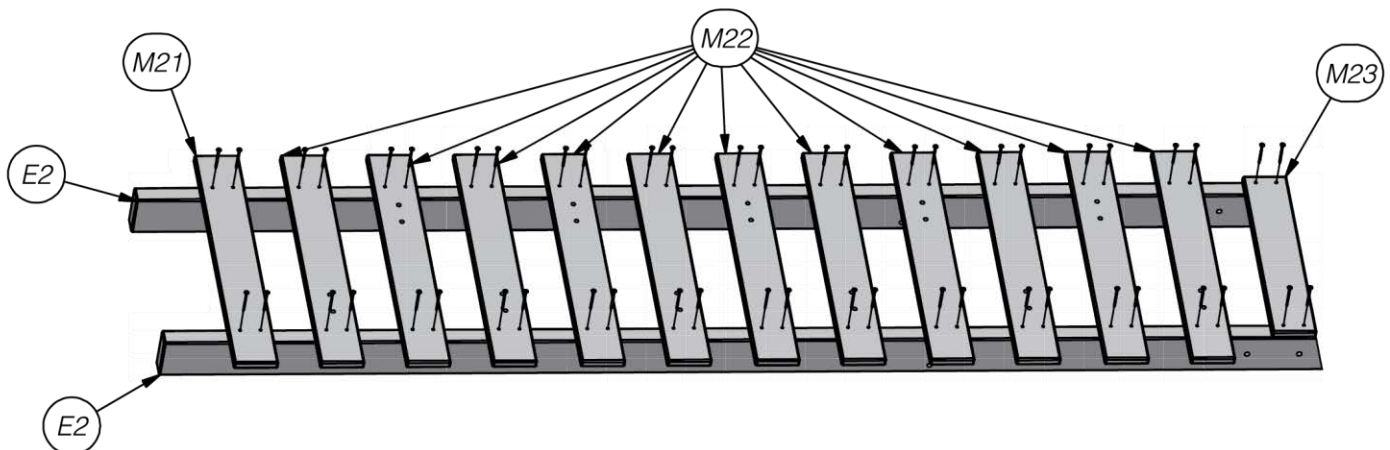
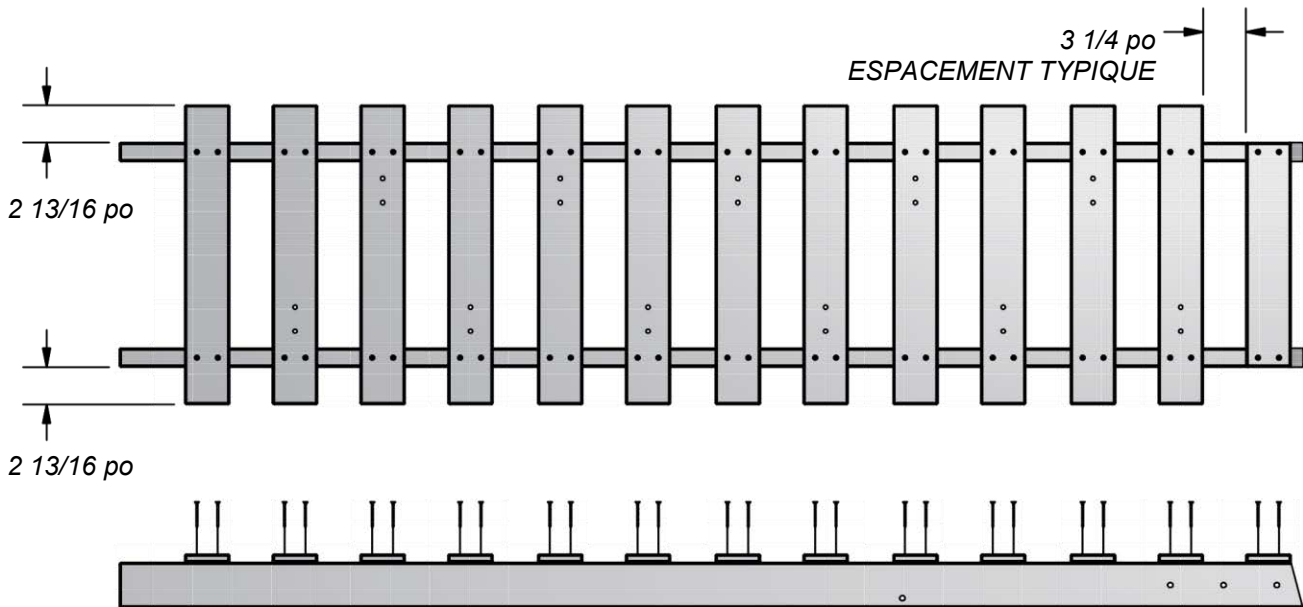
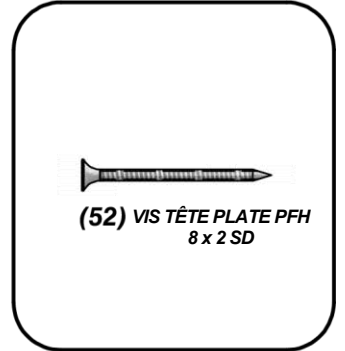


- (1) **M23 - ÉCHELON - W4L09099**
 5/8 po x 3 3/8 po x 16 7/8 po (16x86x429)



- (11) **M22 - ÉCHELON - W4L09101**
 5/8 po x 3 3/8 po x 22 1/2 po (16x86x572)

ÉTAPE 52

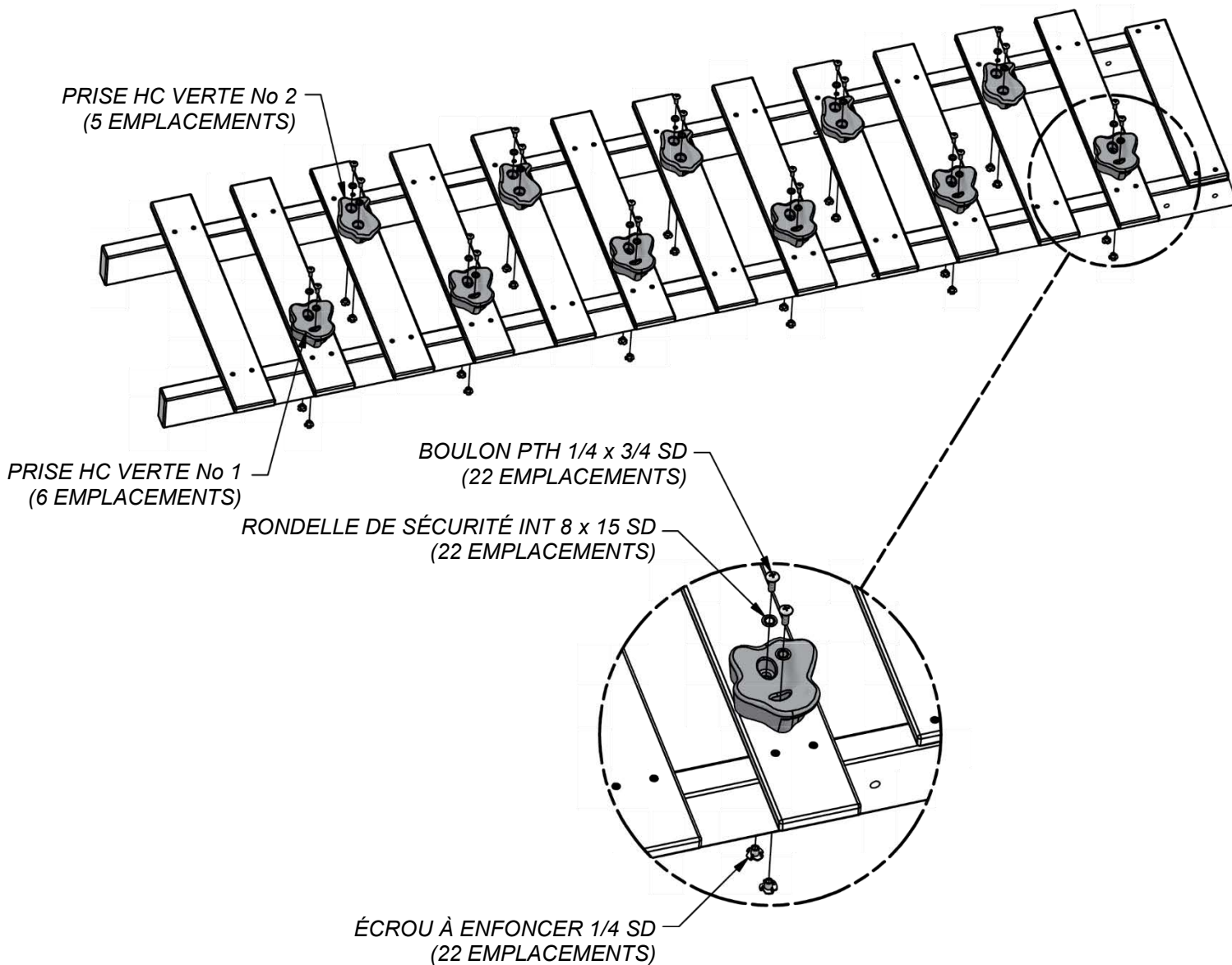
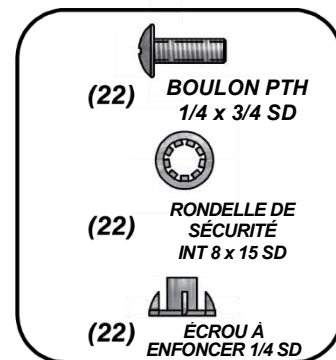




(5) - PRISE D'ESCALADE HC VERTE No 2 (5) - A6P00037

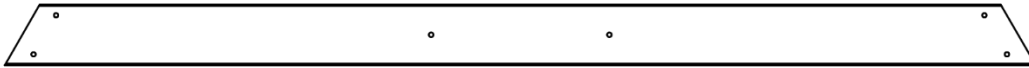
(6) - PRISE D'ESCALADE HC VERTE N° 1 - A6P00036

ÉTAPE 53



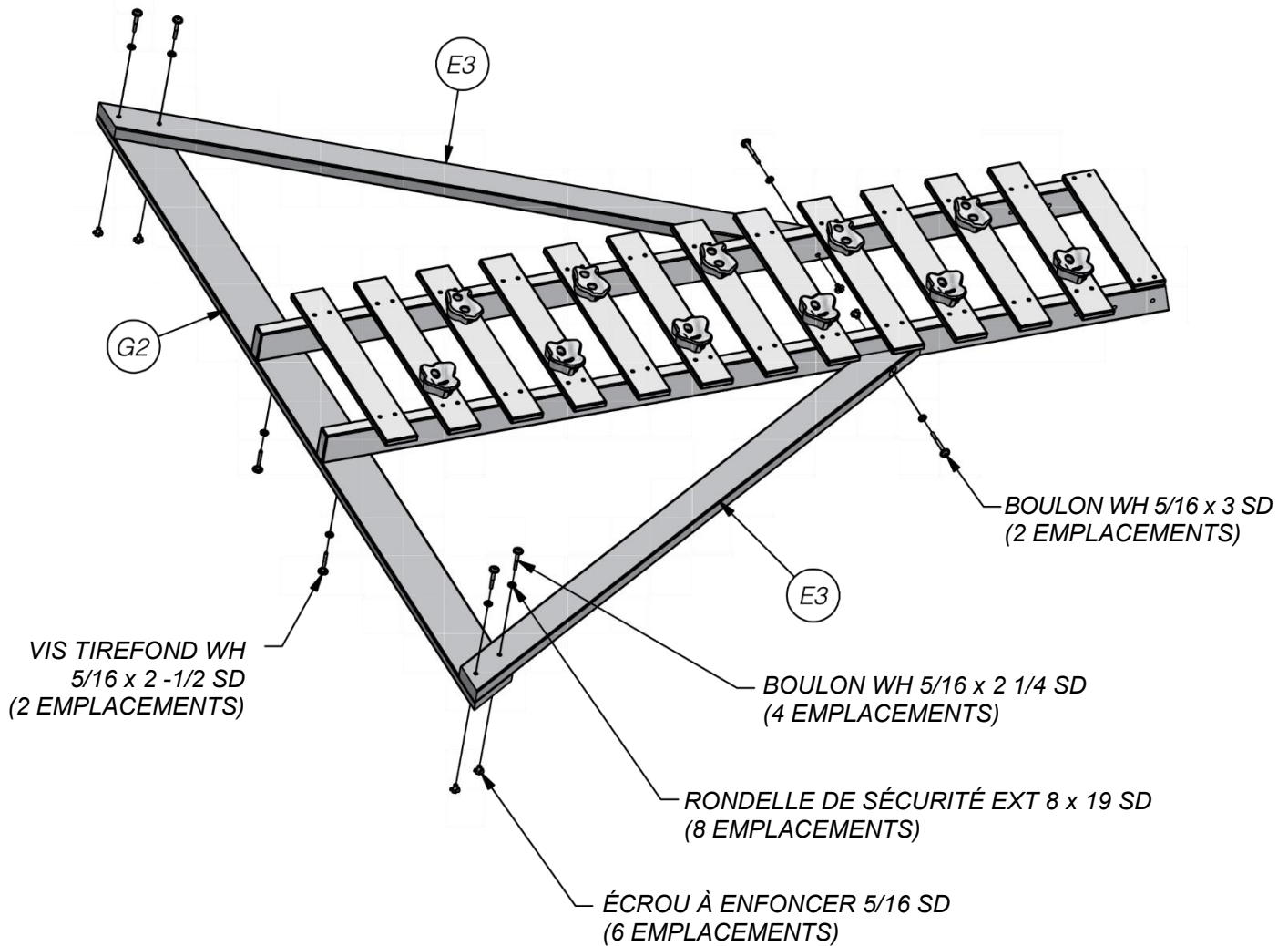
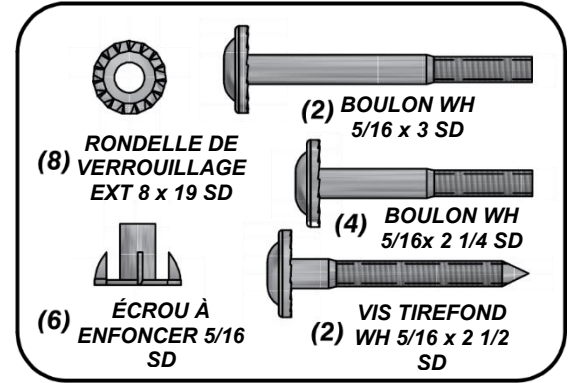


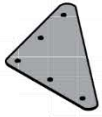
(2) **E3 - RENFORT - W4L09103**
1 3/8 po x 3 3/8 po x 72 5/8 po (36x86x1845)



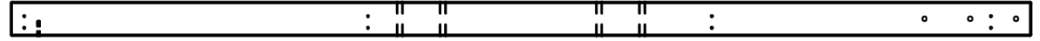
(1) **G2 - PLANCHE DE SOL - W4L09104**
1 po x 5 1/4 po x 89 1/2 po (24x134x2274)

ÉTAPE 54





(1) **B1 - POUTRE DE BALANÇOIRE - W4L09091**
3 po x 3 po x 89 1/2 po (76x76x2274)



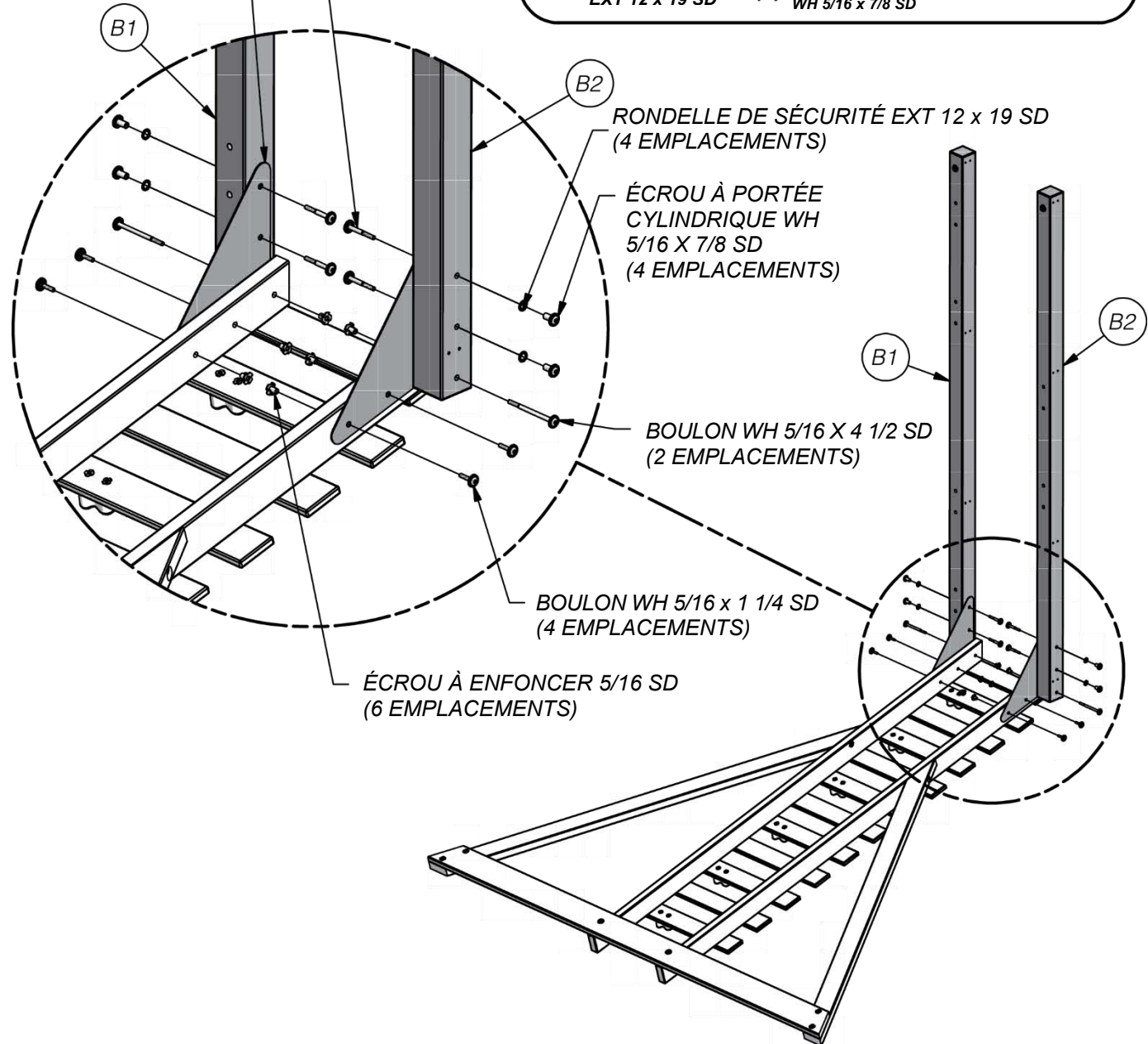
(1) **B2 - POUTRE DE BALANÇOIRE - W4L09090**
3 po x 3 po x 89 1/2 po (76x76x2274)

(2) **DD - PLAQUE TRIANGULAIRE 105 (2) 5 TROUS - A100005**

ÉTAPE 55

BOULON WH 5/16 x 2-1/2 SD
(4 EMBLEMENTS)

PLAQUE TRIANGULAIRE
105 À 5 TROUS



(6) ÉCROU À ENFONCER 5/16 SD	(2) BOULON WH 5/16 x 4 1/2 SD
(4) RONDELLE DE VERROUILLAGE EXT 12 x 19 SD	(2) RONDELLE DE VERROUILLAGE EXT
(4) ÉCROU À PORTÉE CYLINDRIQUE WH 5/16 x 7/8 SD	(4) BOULON WH 5/16 x 2 1/2 SD
	(4) BOULON WH 5/16 x 1 1/4 SD

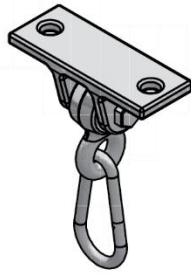
RONDELLE DE SÉCURITÉ EXT 12 x 19 SD
(4 EMBLEMENTS)

ÉCROU À PORTÉE CYLINDRIQUE WH 5/16 X 7/8 SD
(4 EMBLEMENTS)

BOULON WH 5/16 X 4 1/2 SD
(2 EMBLEMENTS)

BOULON WH 5/16 x 1 1/4 SD
(4 EMBLEMENTS)

ÉCROU À ENFONCER 5/16 SD
(6 EMBLEMENTS)



(6) CROCHET DE BALANÇOIRE SD - A4M00926

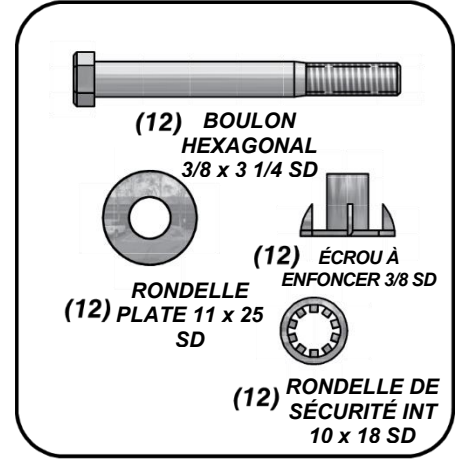
ÉTAPE 56

ÉCROU À ENFONCER 3/8 SD
(12 EMPLACEMENTS)

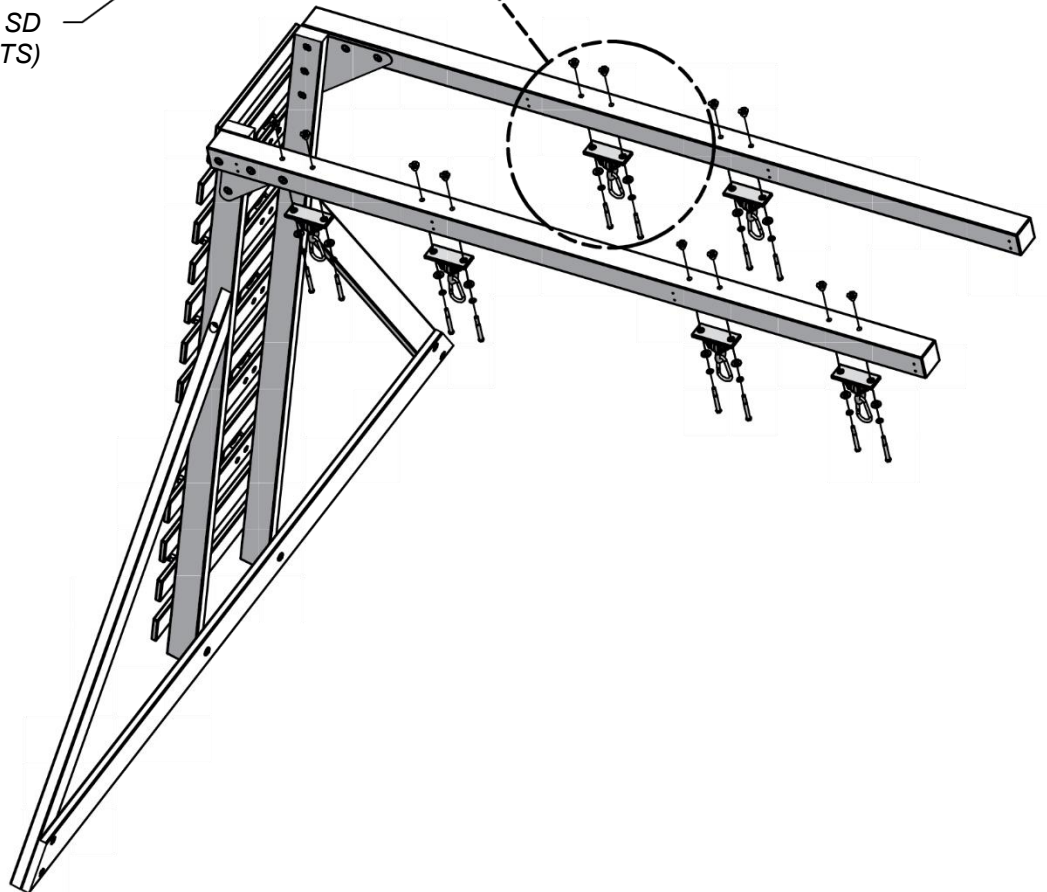
RONDELLE PLATE 11x25 SD
(12 EMPLACEMENTS)

RONDELLE DE SÉCURITÉ
INT 10x18 SD
(12 EMPLACEMENTS)

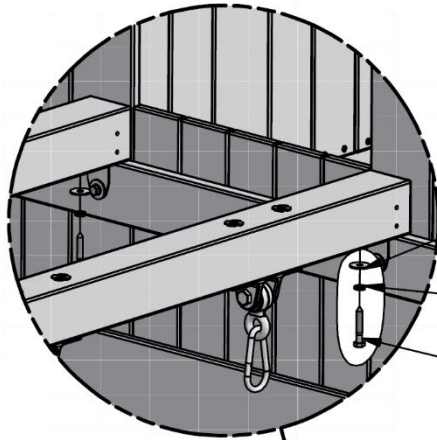
BOULON HEXAGONAL 3/8 x 3 1/4 SD
(12 EMPLACEMENTS)



CROCHET DE BALANÇOIRE SD
(6 EMPLACEMENTS)



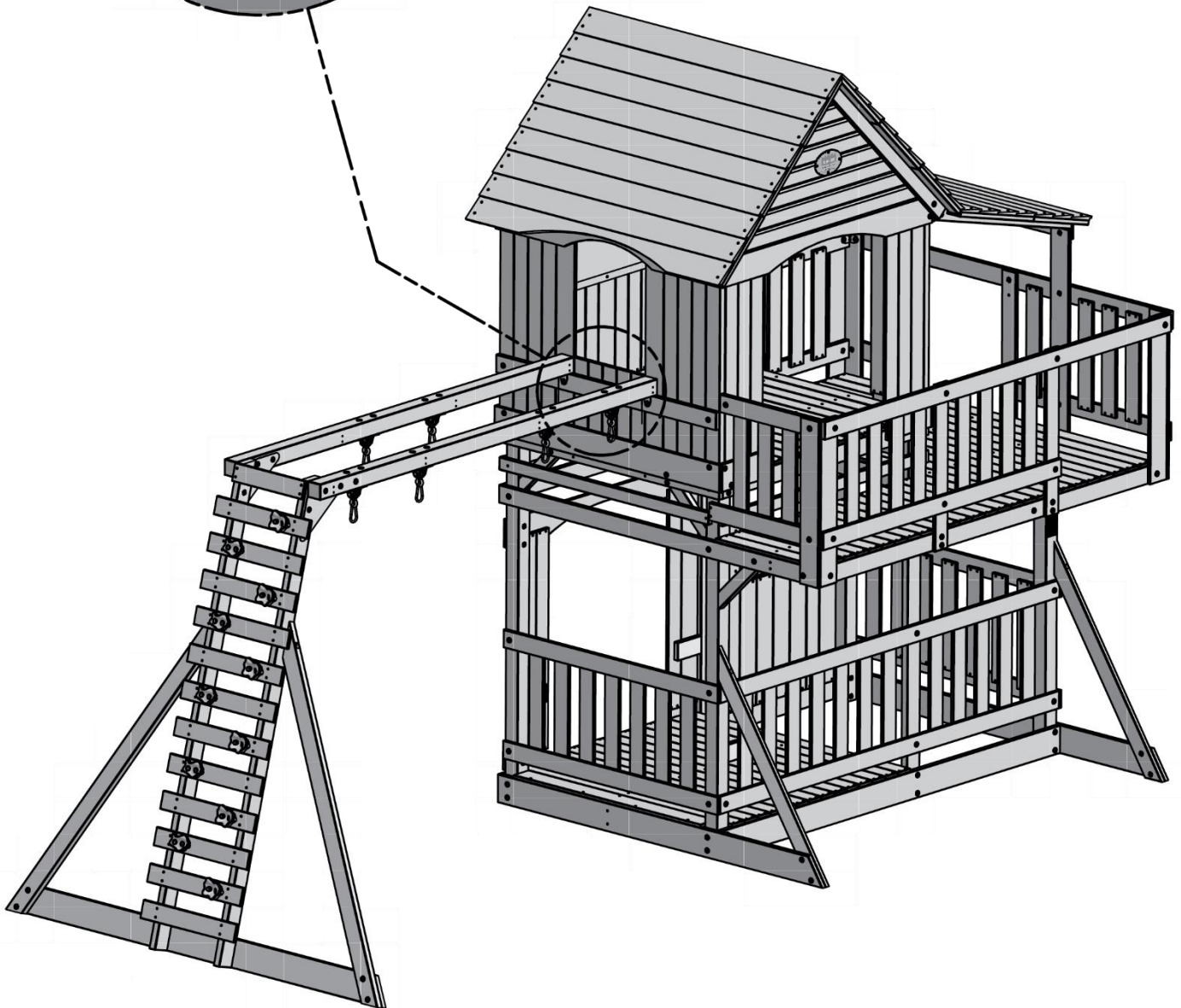
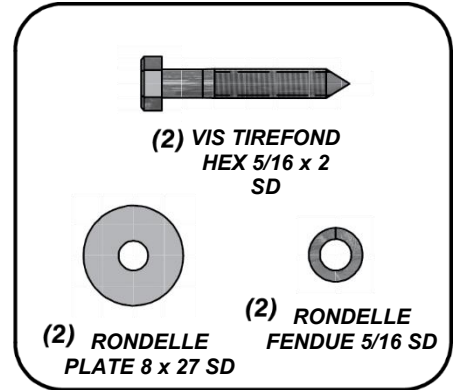
ÉTAPE 57

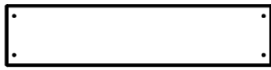


RONDELLE PLATE 8 x 27 SD
(2 EMPLACEMENTS)

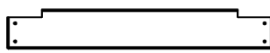
RONDELLE FENDUE 5/16 SD
(2 EMPLACEMENTS)

VIS TIREFOND HEX 5/16 x 2 SD
(2 EMPLACEMENTS)

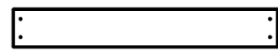




(1) **K12 - PLANCHE DE PLANCHER - W4L11198**
5/8 po x 5 1/4 po x 23 1/8 po (16x134x586)

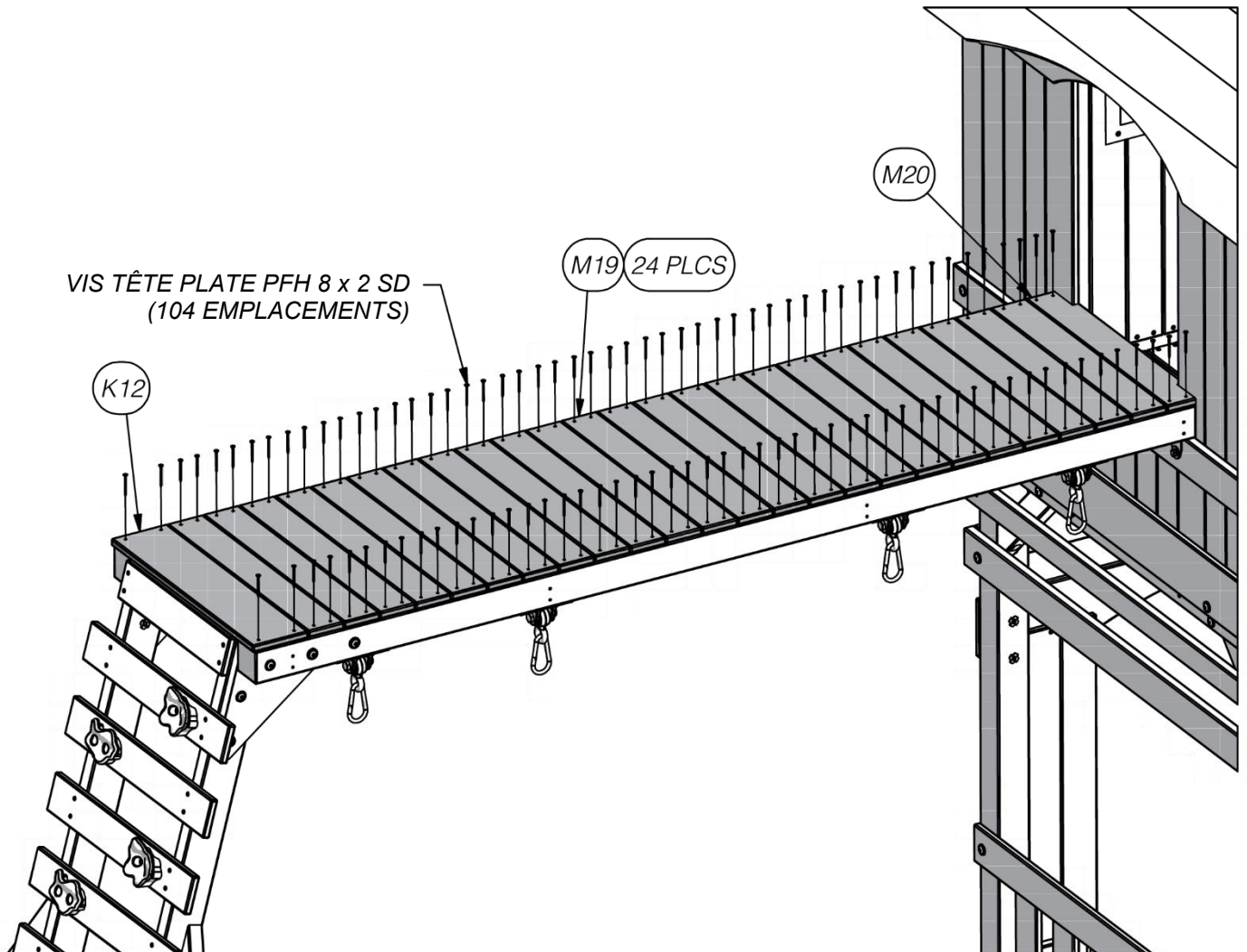
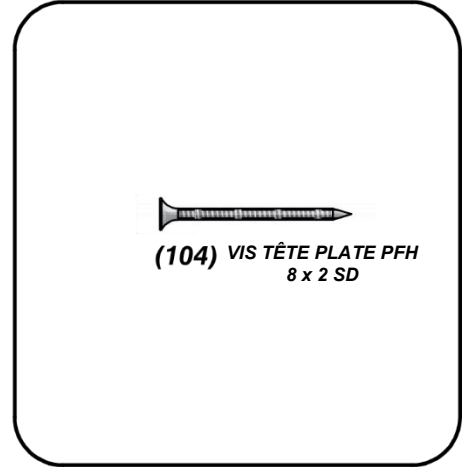


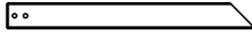
(1) **M20 - PLANCHER - W4L11230**
5/8 po x 3 3/8 po x 23 1/8 po (16x86x586)



(24) **M19 - PLANCHE DE PLANCHER - W4L11229**
5/8 po x 3 3/8 po x 23 1/8 po (16x86x586)

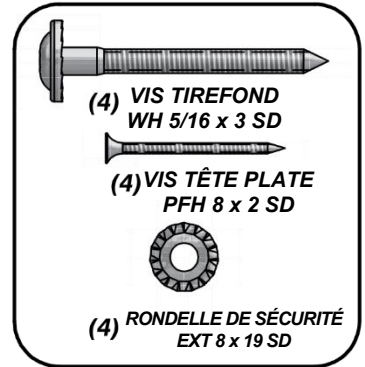
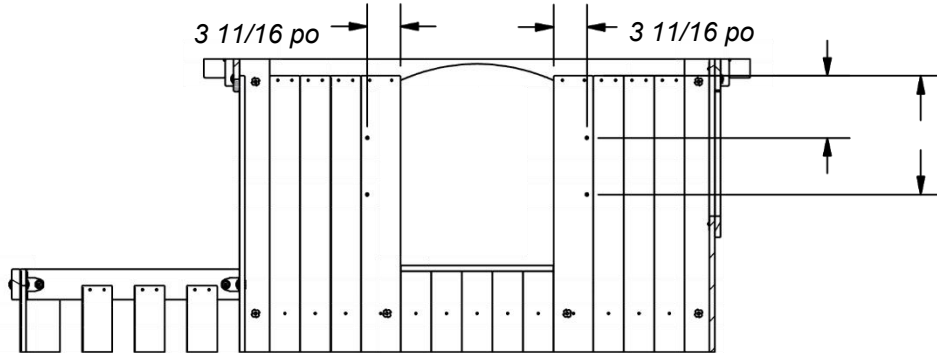
ÉTAPE 58



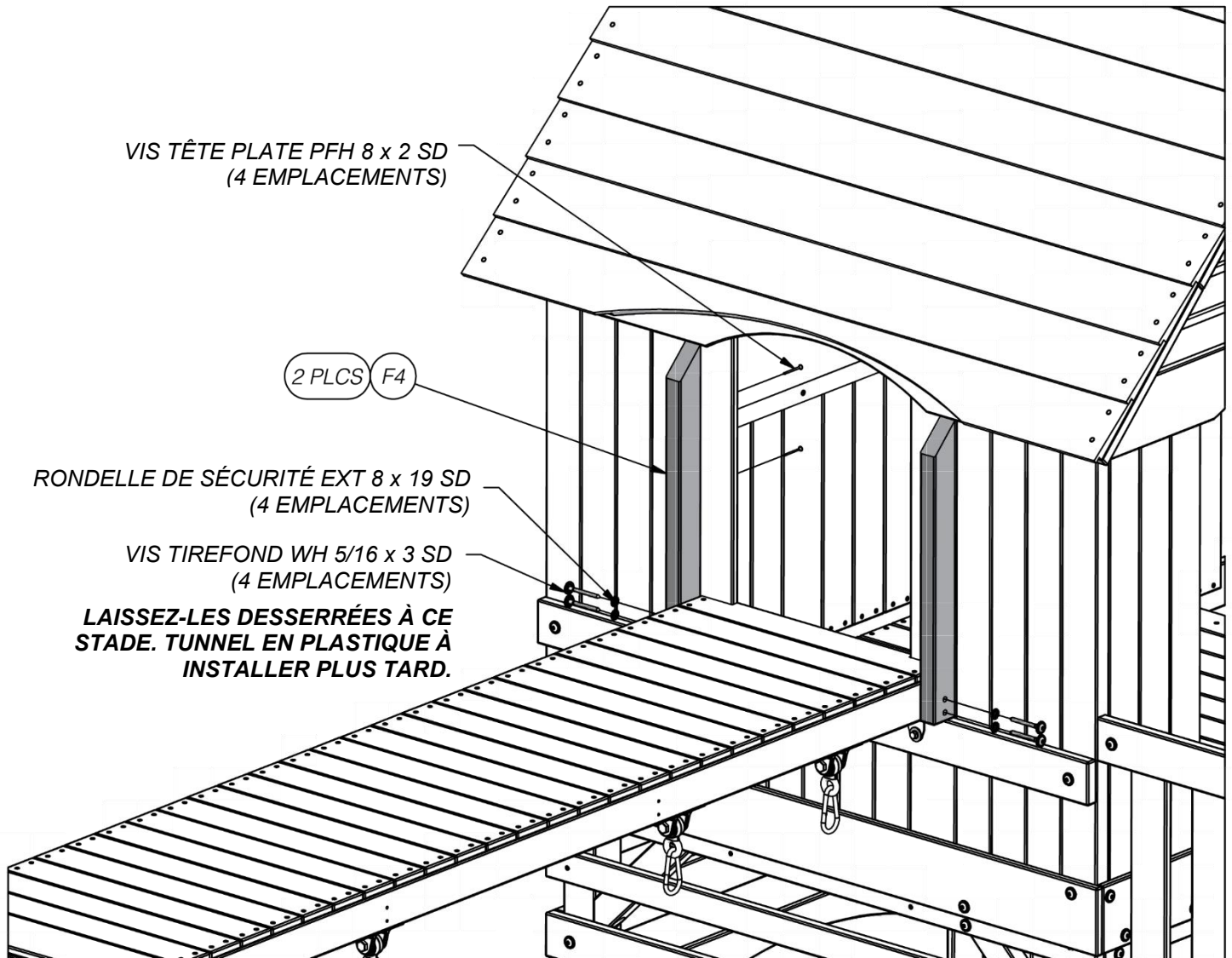


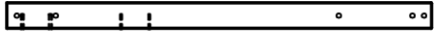
- (2) **F4 - MONTANT - W4L09063**
1 3/8 po x 2 3/8 po x 23 1/8 po (36x60x586)

ÉTAPE 59

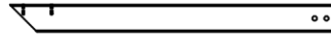


REMARQUE :
PERCEZ DES TROUS DE 3/16 po (5 MM) AUX ENDROITS INDIQUÉS.



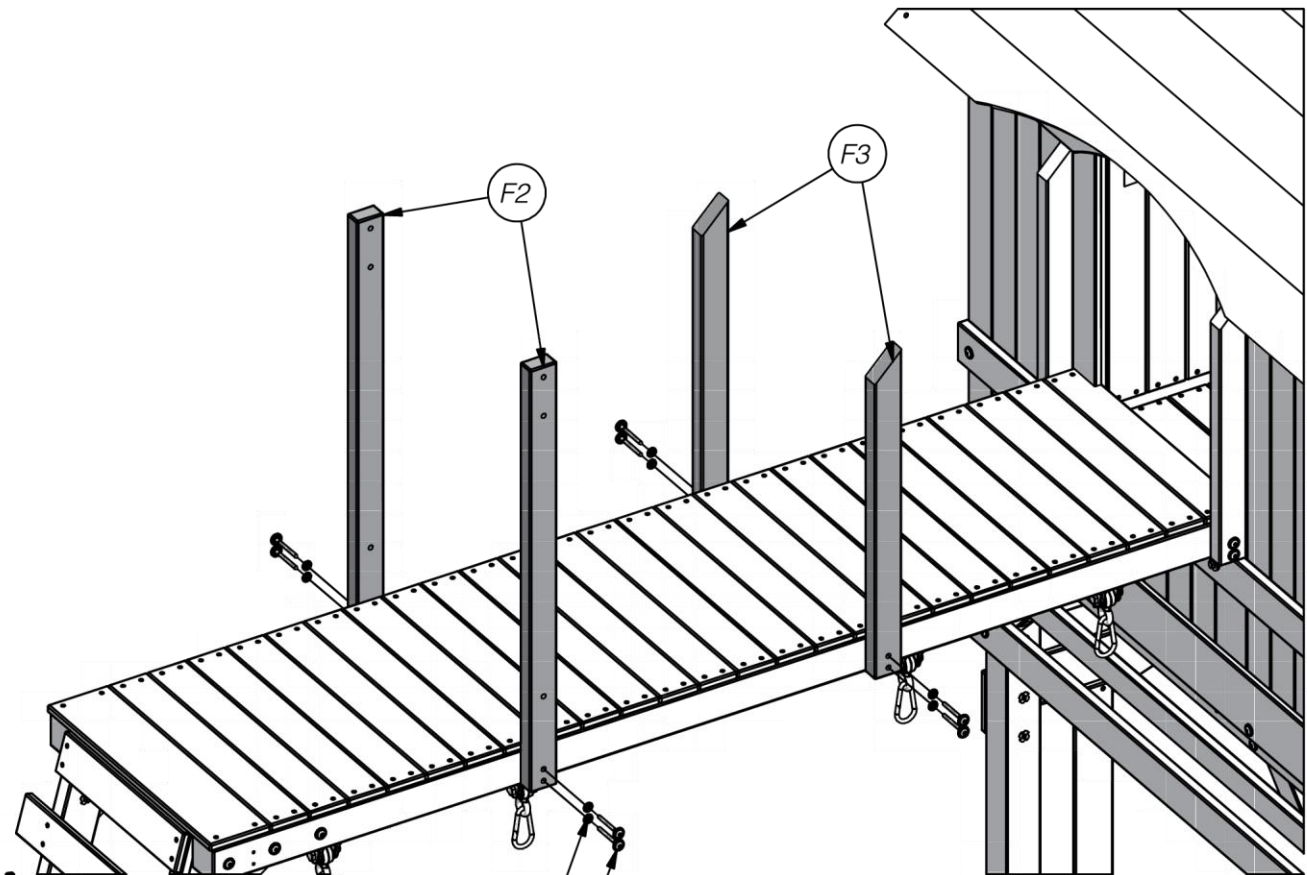
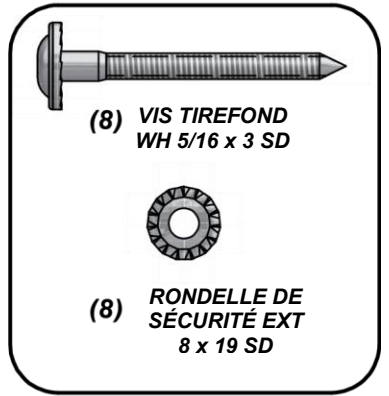


(2) **F2 - MONTANT - W4L11186**
 1 3/8 po x 2 3/8 po x 37 po (36x60x940)



(2) **F3 - MONTANT - W4L09093**
 1 3/8 po x 2 3/8 po x 28 1/4 po (36 x 60 x 716)

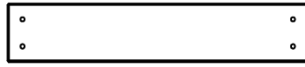
ÉTAPE 60



RONDELLE DE SÉCURITÉ EXT 8 x 19 SD
 (4 EMBLEMES)

VIS TIREFOND WH 5/16 x 3 SD
 (8 EMBLEMES)

**LAISSEZ-LES DESSERRÉES À CE
 STADE. TUNNEL EN PLASTIQUE À
 INSTALLER PLUS TARD.**

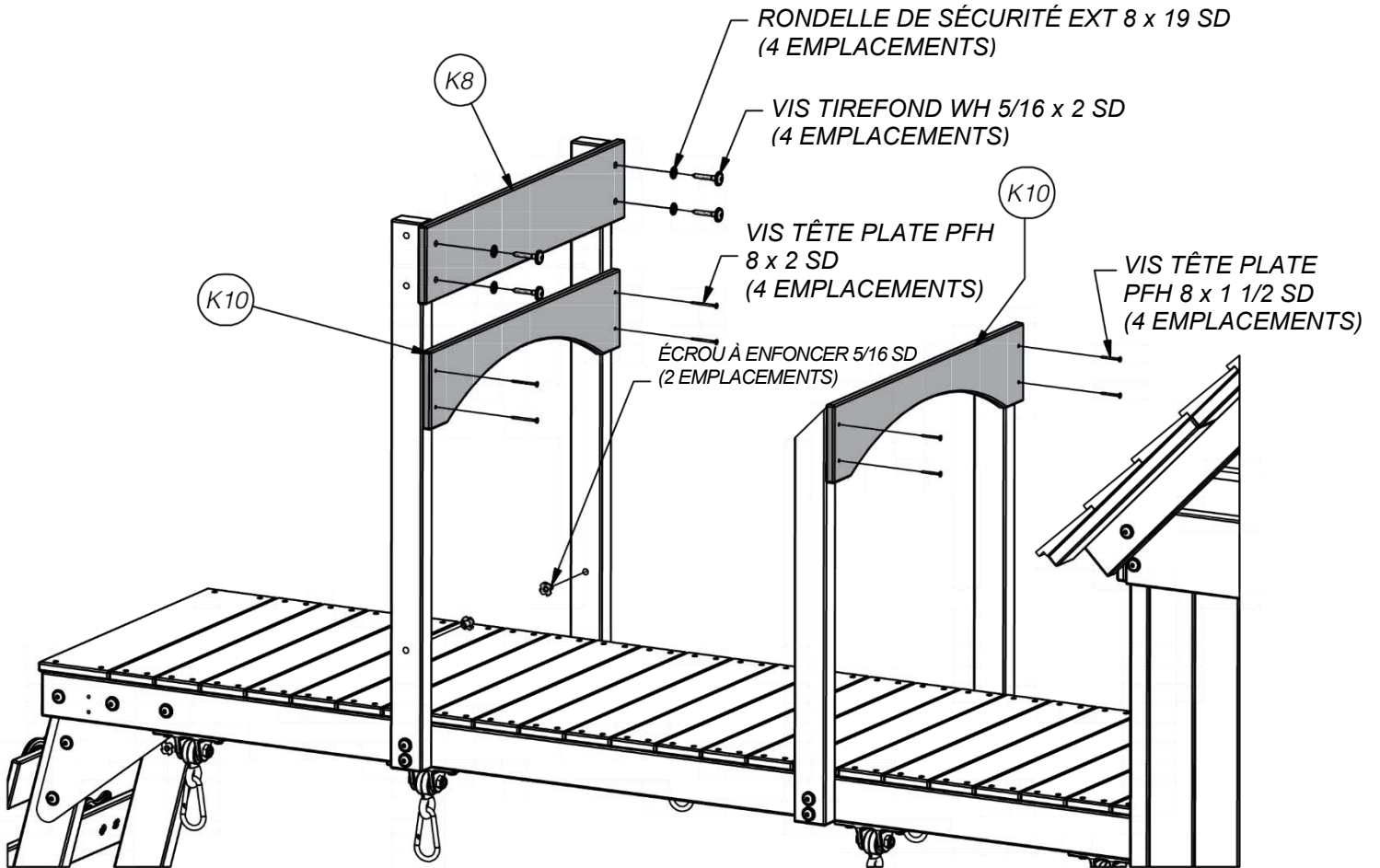
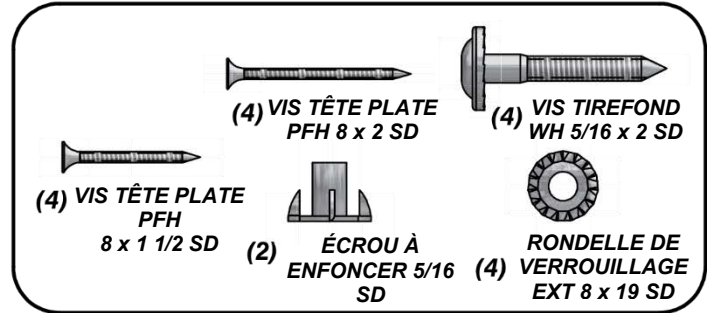


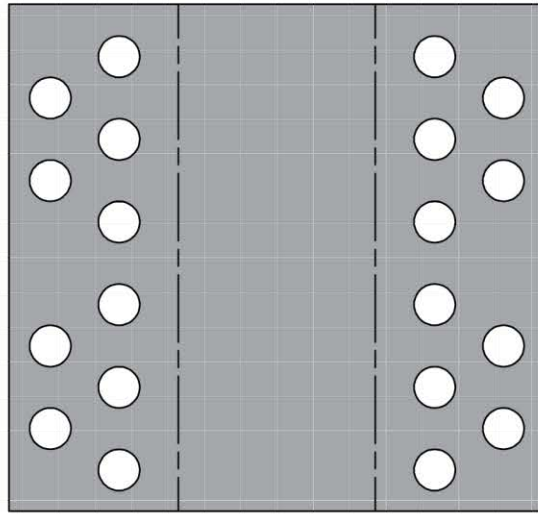
(1) **K8 - LISSE MURALE - W4L09097**
5/8 po x 5 1/4 po x 27 1/8 po (16x134x690)



(2) **K10 - LISSE ARQUÉE - W4L09094**
5/8 po x 5 1/4 po x 25 7/8 po (16x134x658)

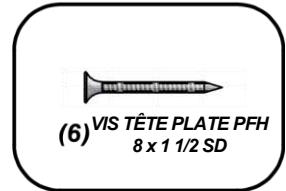
ÉTAPE 61



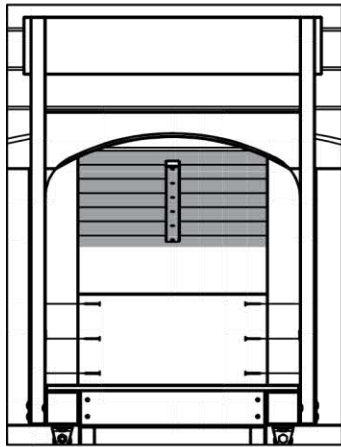


(1) **TUNNEL - A6P00273**
 1/8 po x 61 3/8 po x 64 7/8 po
 (2x1558x1649)

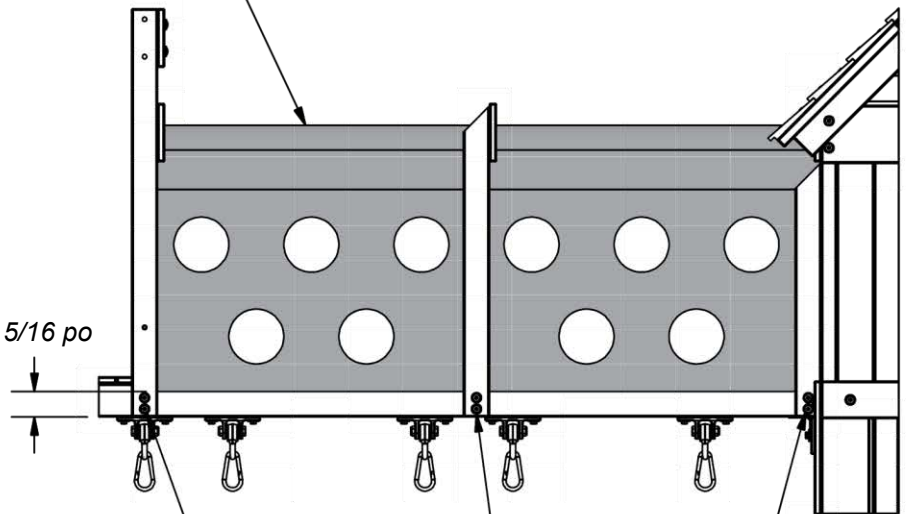
ÉTAPE 62



TUNNEL
 (1 EMPLACEMENT)



2 5/16 po

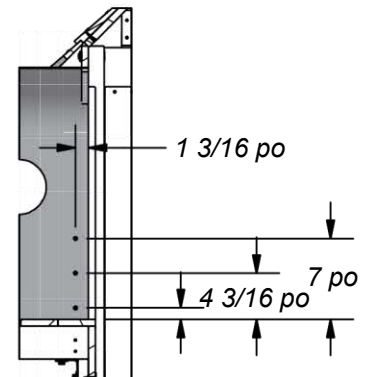
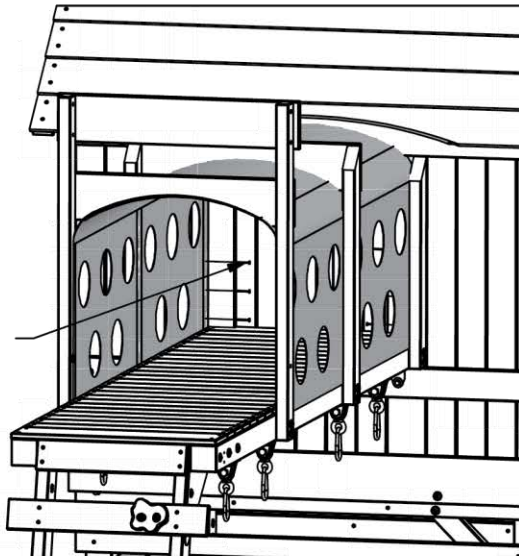


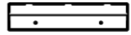
SERREZ

SERREZ

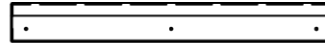
SERREZ

VIS TÊTE PLATE PFH
 8 x 1-1/2 SD
 (6 EMPLACEMENTS)



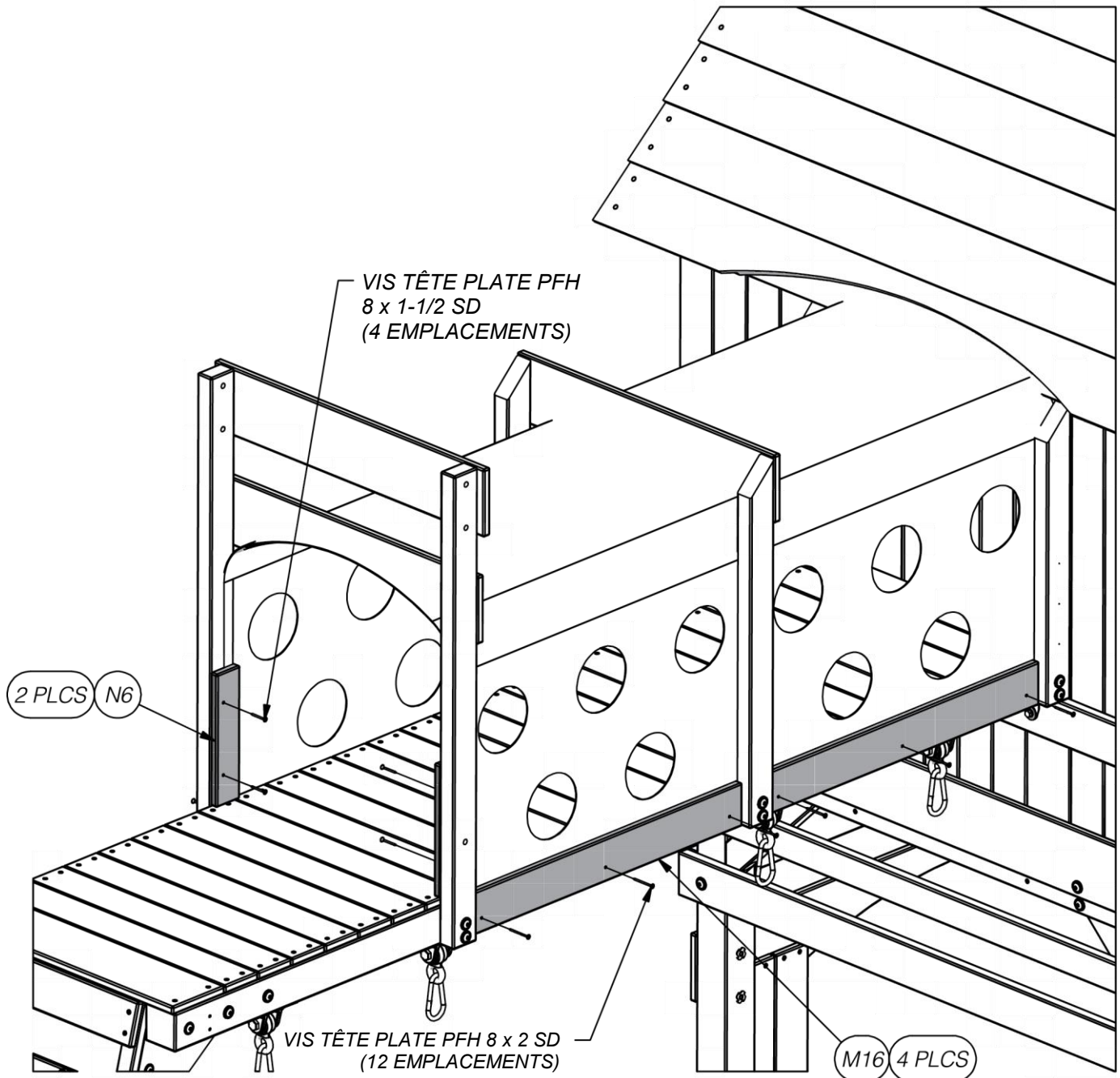
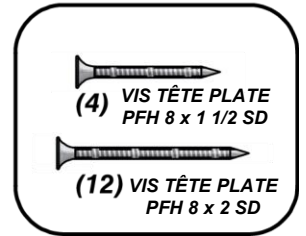


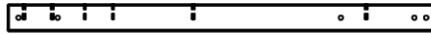
(2) **N6 - PANNEAU MURAL - W4L11236**
 5/8 po x 2 3/8 po x 10 3/8 po (16x60x264)



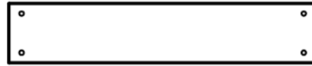
(4) **M16 - LISSE MURALE - W4L09092**
 5/8 po x 3 3/8 po x 27 3/4 po (16x86x706)

ÉTAPE 63



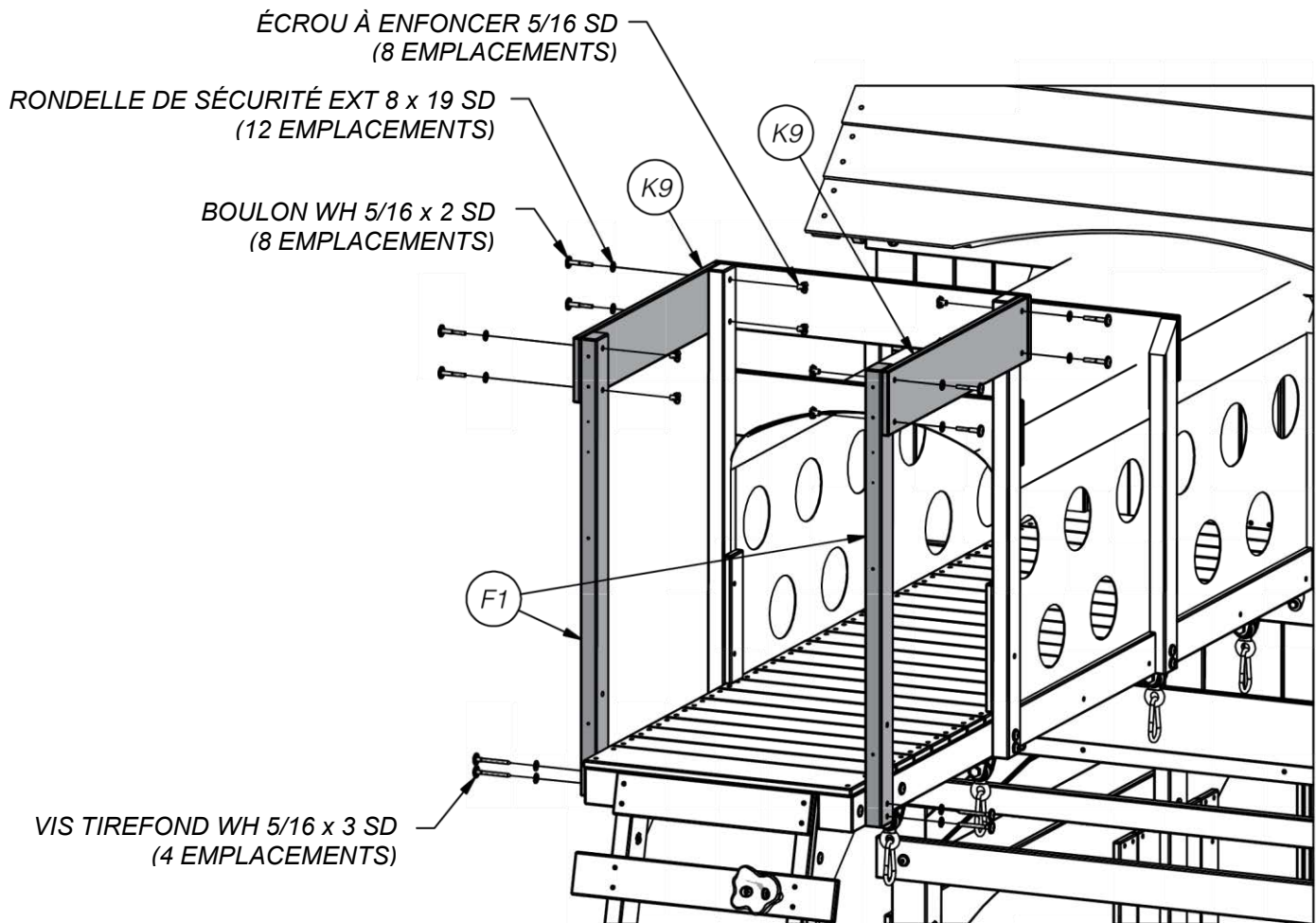
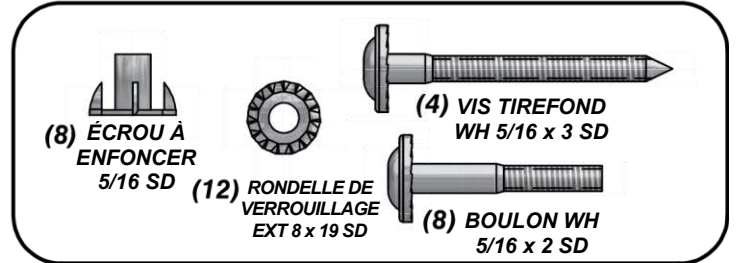


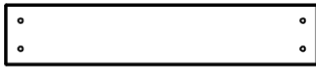
- (2) **F1 - MONTANT - W4L11185**
1 3/8 po x 2 3/8 po x 37 po (36x60x940)



- (2) **K9 - LISSE MURALE - W4L09096**
5/8 po x 5 1/4 po x 26 7/8 po (16x134x682)

ÉTAPE 64





(1) **K8 - LISSE MURALE - W4L09097**
5/8 po x 5 1/4 po x 27 1/8 po (16x134x690)

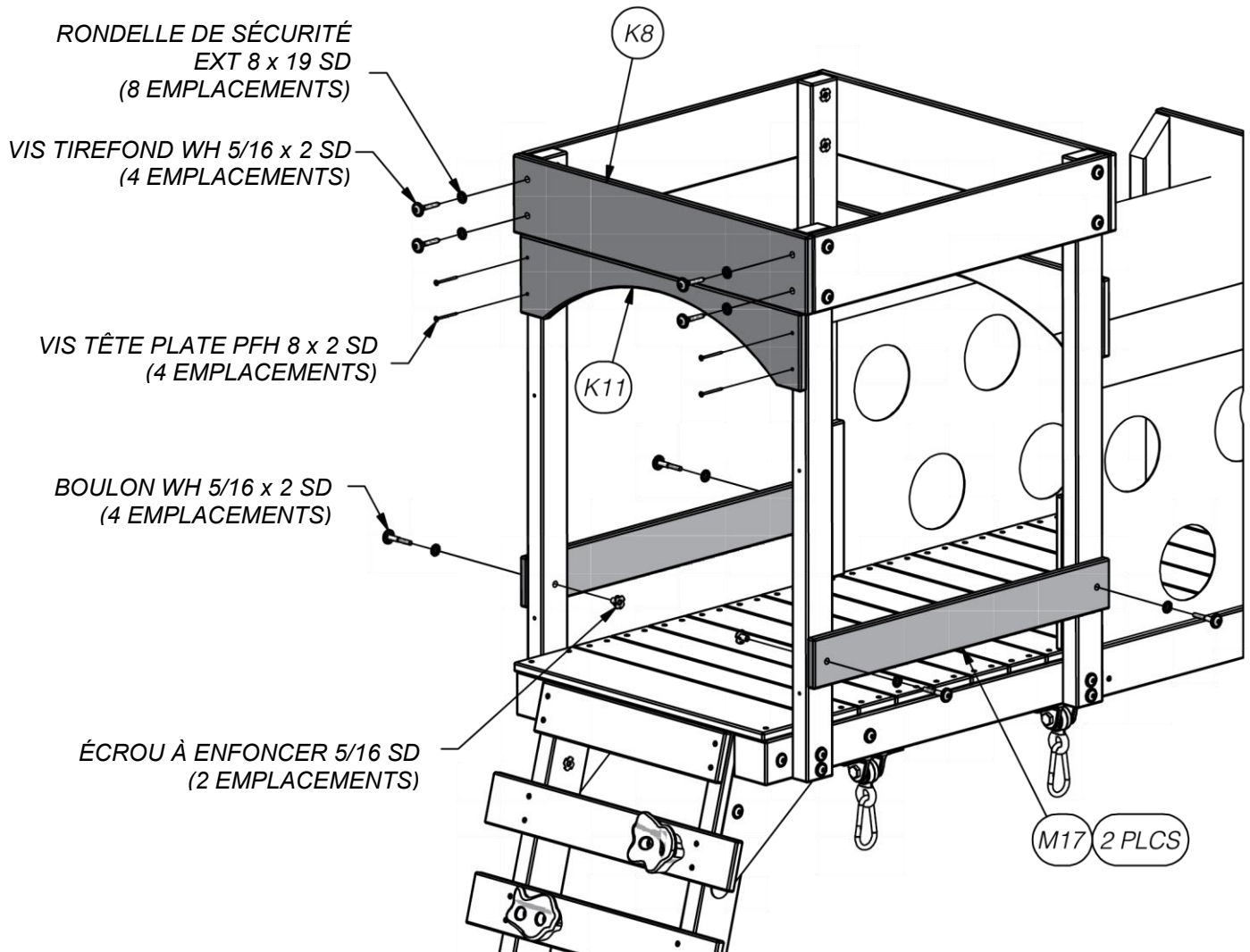
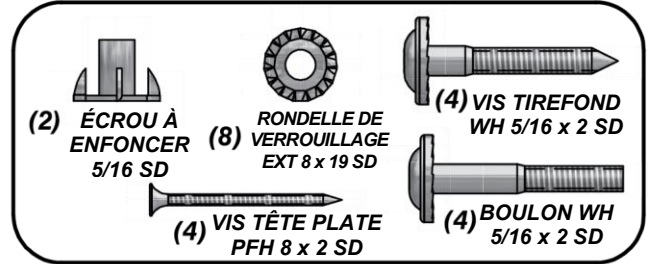


(1) **K11 - LISSE ARQUÉE - W4L09098**
5/8 po x 5 1/4 po x 25 7/8 po (16x134x658)



(2) **M17 - LISSE MURALE - W4L09095**
5/8 po x 3 3/8 po x 26 7/8 po (16x86x682)

ÉTAPE 65



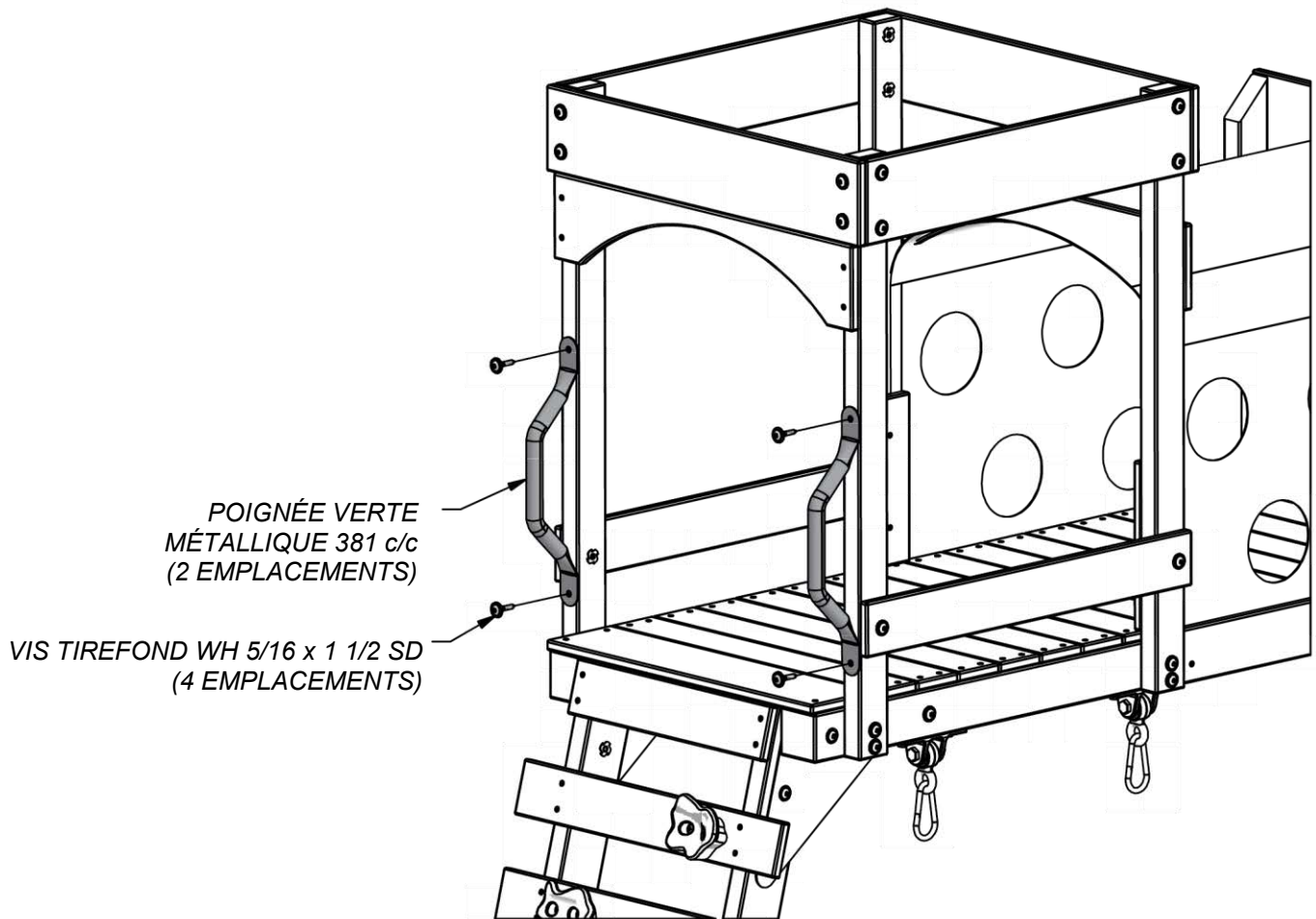


(2) FX - POIGNÉE VERTE MÉTALLIQUE (2) 381 c/c - A100118

ÉTAPE 66



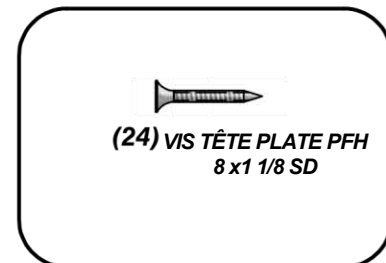
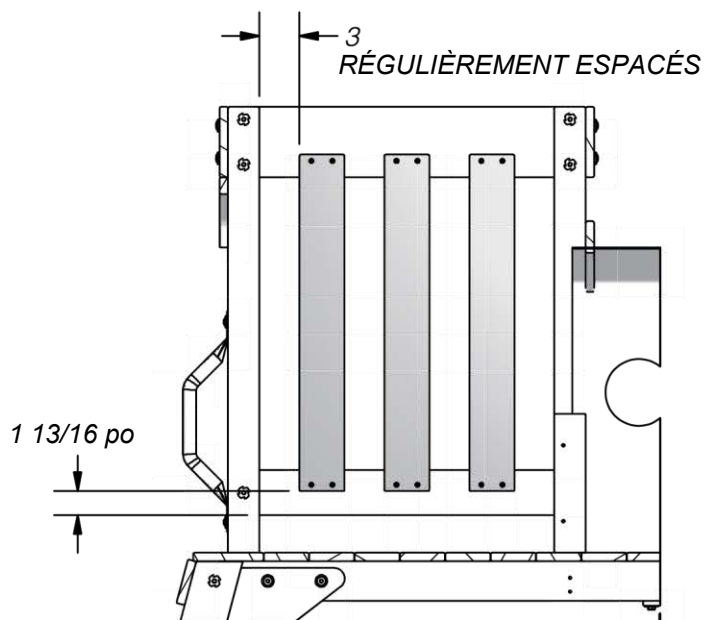
VIS TIREFOND
(4) WH 5/16 x 1 1/2
SD





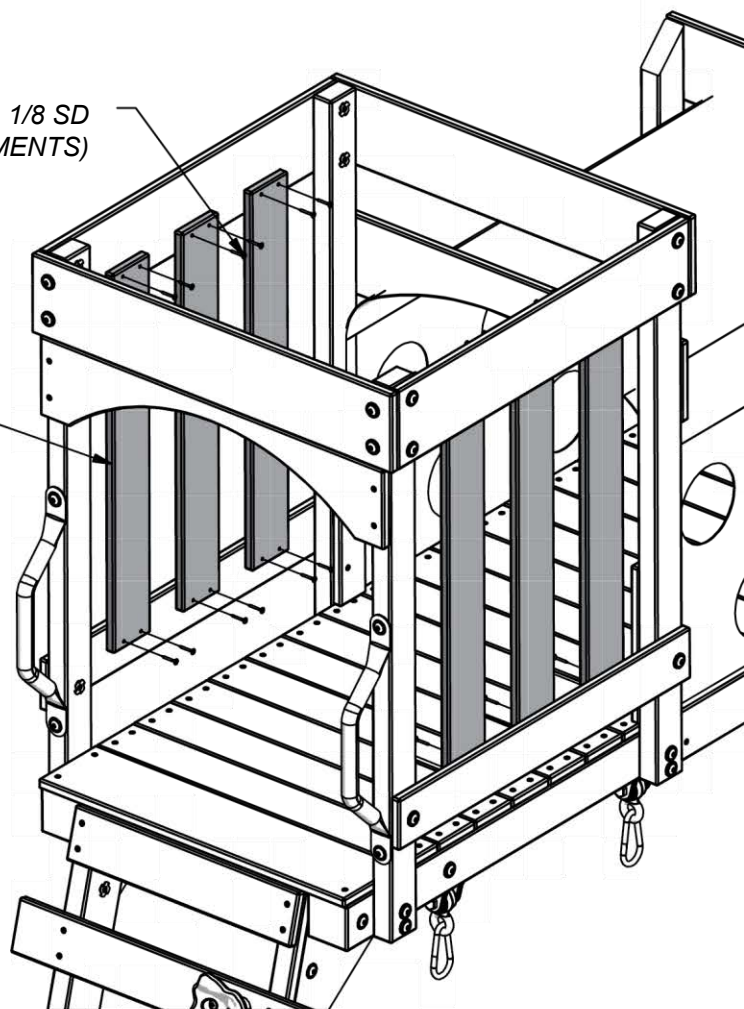
(6) M47 - PIQUET - 51 - W4L11233
5/8 po x 3 3/8 po x 25 1/4 po (16x86x640)

ÉTAPE 67



VIS TÊTE PLATE PFH 8 x 1/8 SD
(24 EMPLACEMENTS)

6 PLCS M47





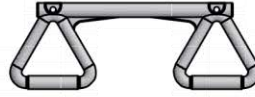
(4) EF - CHAÎNE VERTE 57 PO - A100047



(2) CHAÎNE VERTE 31 PO - A100177



(2) SIÈGE DE BALANÇOIRE VERT 22 PO (55,8 CM) - A6P00054

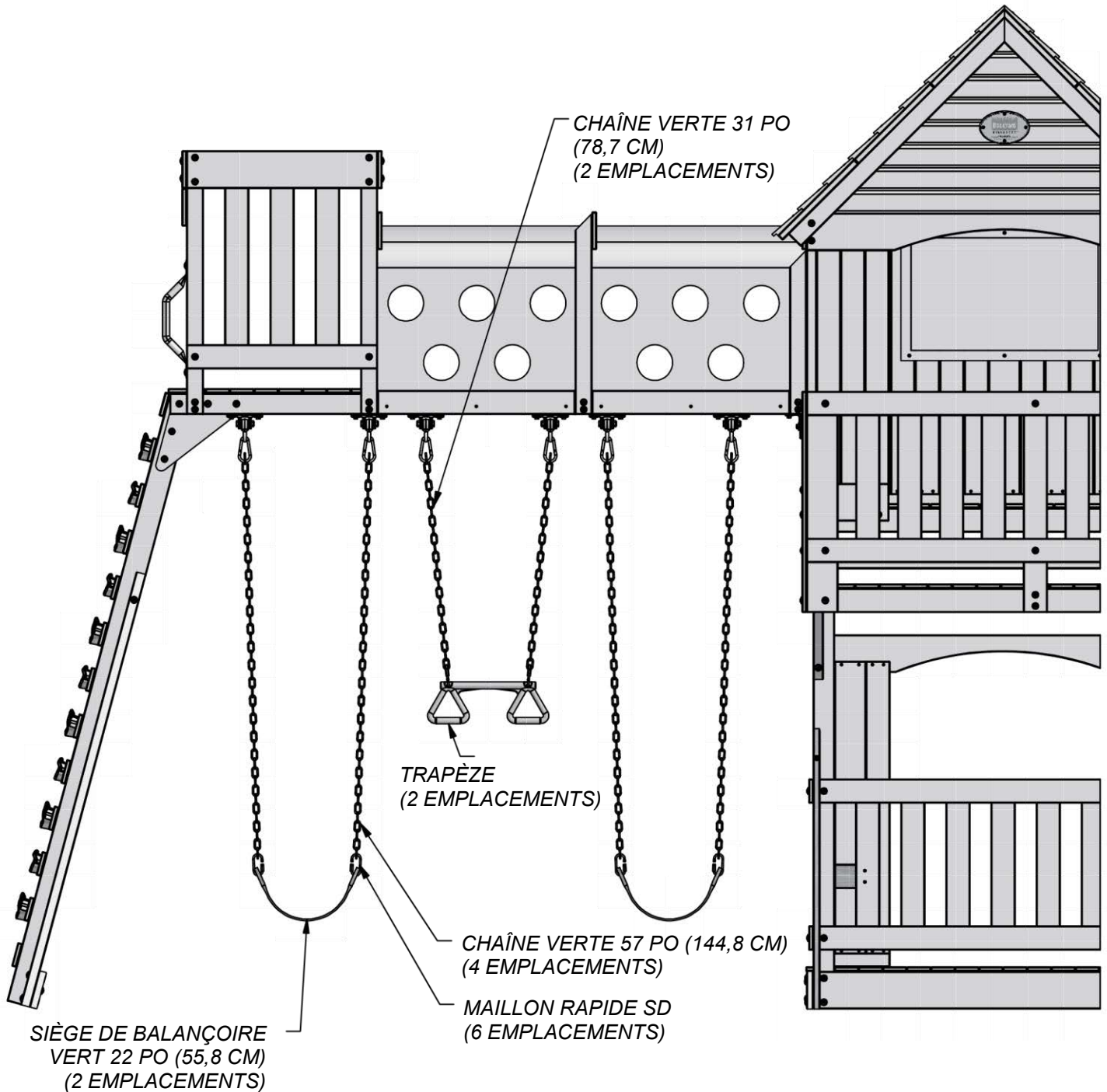


(1) TRAPÈZE - A6P00034



(6) MAILLON RAPIDE SD - A4M00927

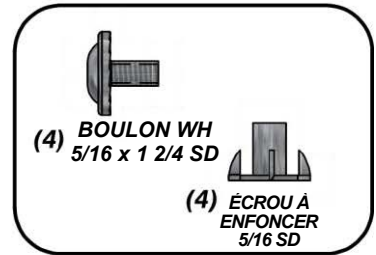
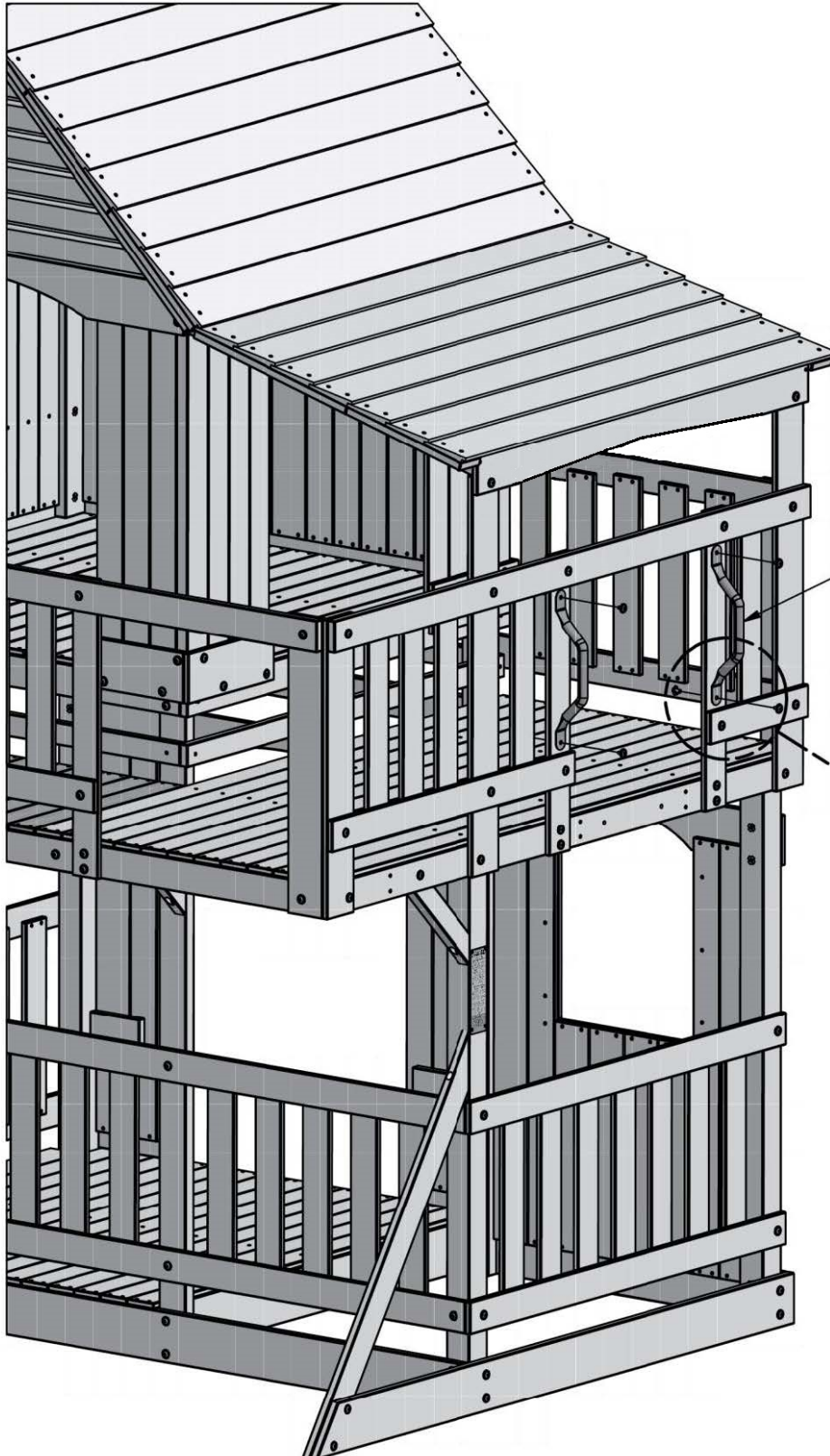
ÉTAPE 68



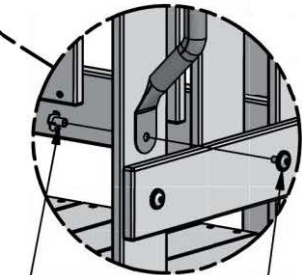


(2) POIGNÉE VERTE MÉTALLIQUE 381 c/c - A100118

ÉTAPE 69

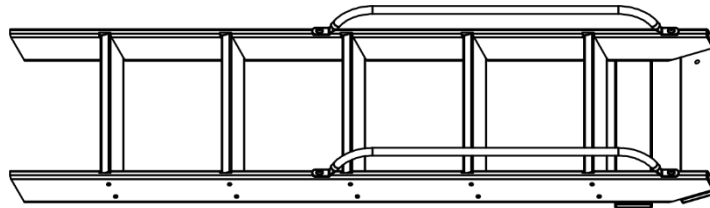


POIGNÉE VERTE MÉTALLIQUE 381 c/c
(2 EMBLEMES)



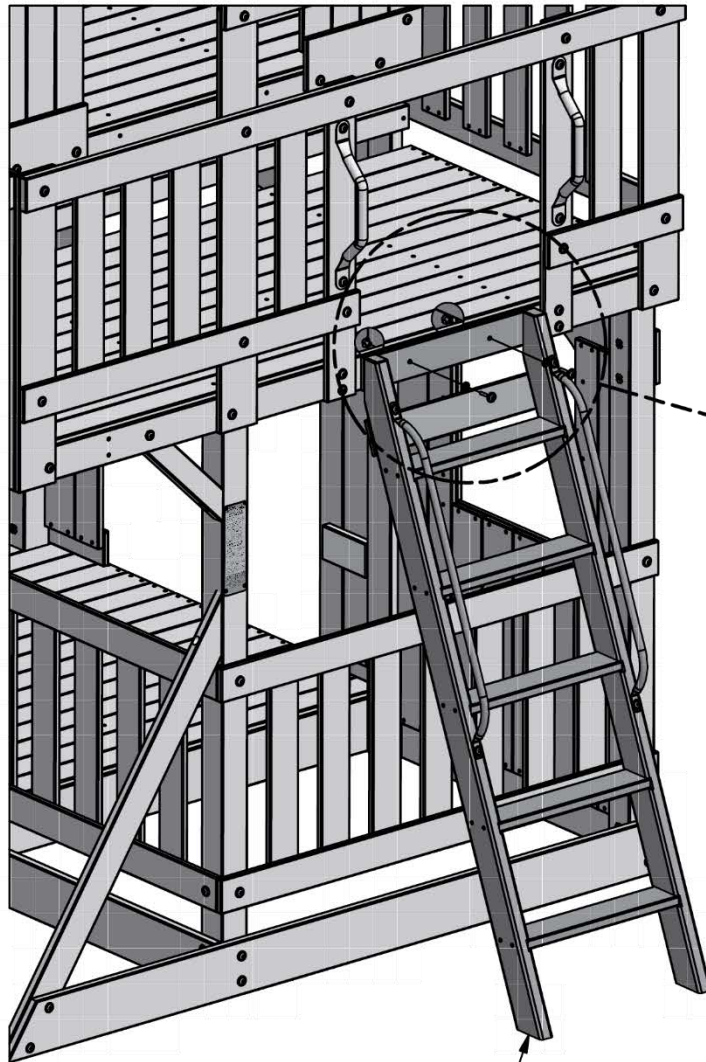
BOULON WH
5/16 x 1/2 SD
(4 EMBLEMES)

ÉCROU À
ENFONCER 5/16 SD
(4 EMBLEMES)

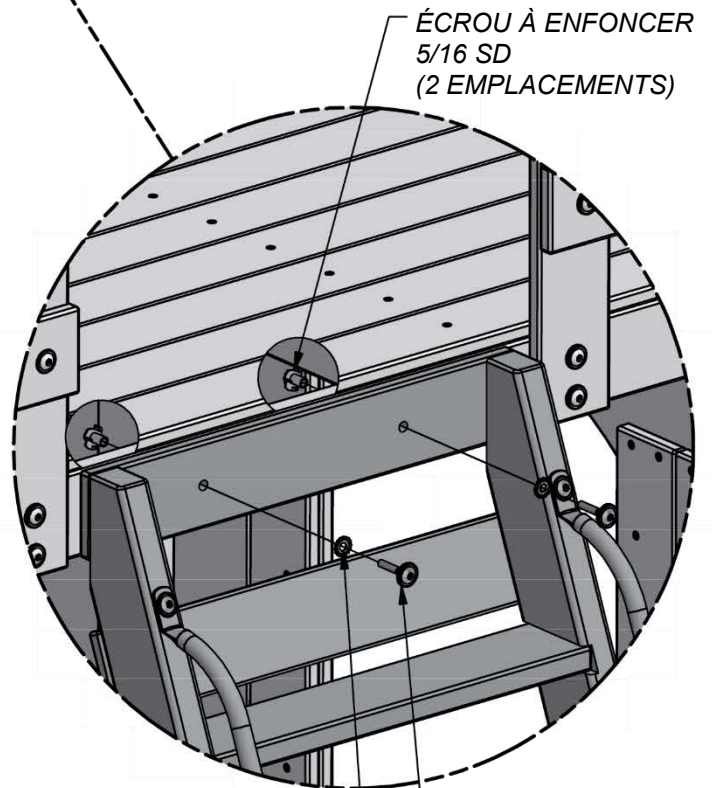
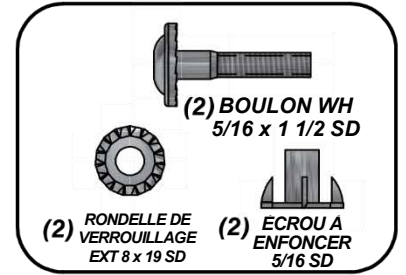


ASSEMBLAGE DE L'ÉCHELLE

ÉTAPE 70



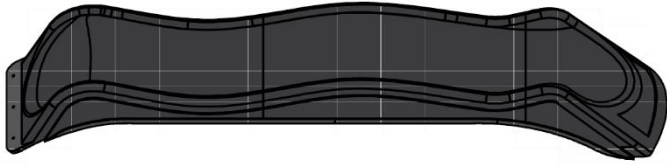
ASSEMBLAGE DE L'ÉCHELLE



ÉCROU À ENFONCER
5/16 SD
(2 EMPLACEMENTS)

BOULON WH 5/16 x 1
1/2 SD
(2 EMPLACEMENTS)

RONDELLE DE
SÉCURITÉ EXT 8 x 19 SD
(2 EMPLACEMENTS)

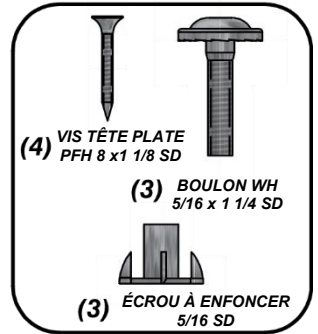
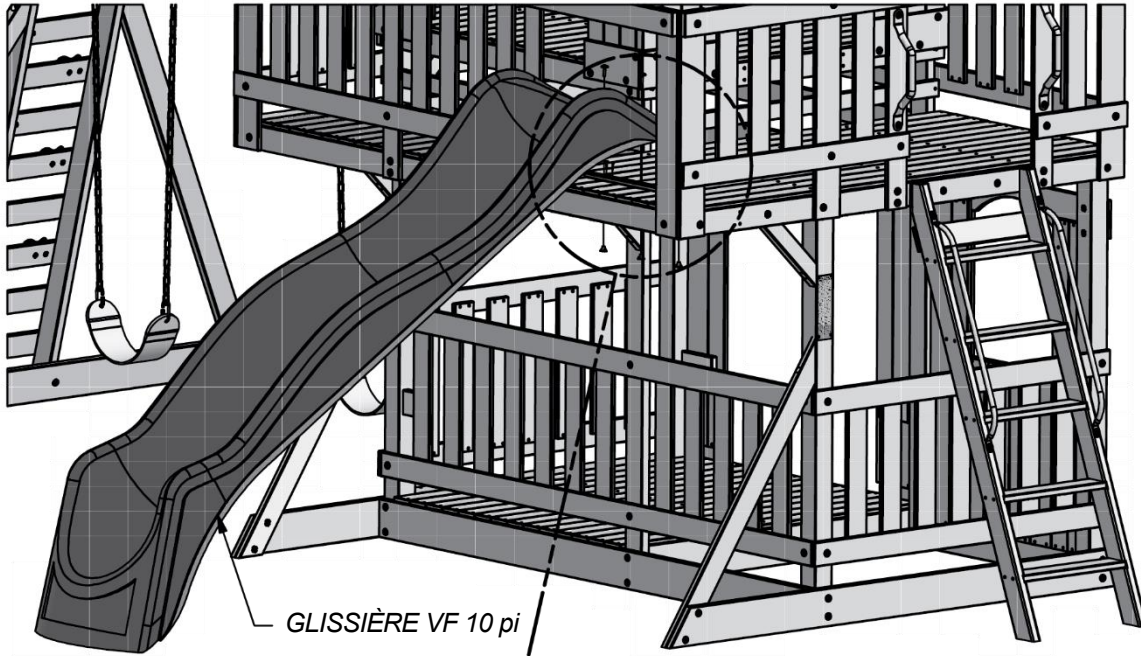


(1) - TOBOGGAN VF 10 PI - A100287 ou A6P00539 ou A6P00540

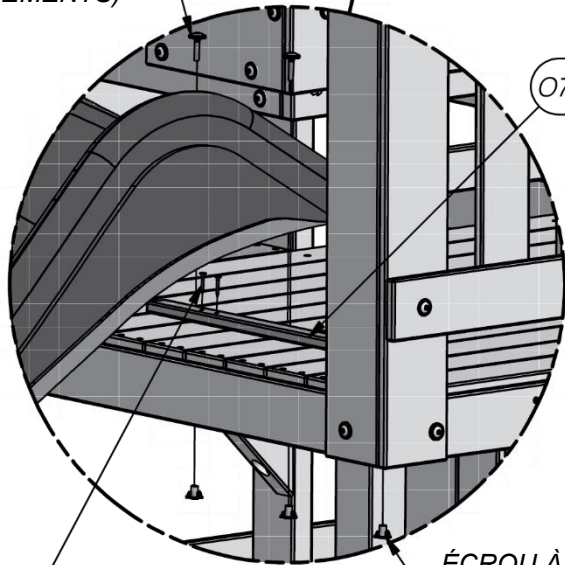


(1) O70 - PLANCHE DE MONTAGE DU TOBOGGAN - W4L09040
5/8 po x 1 3/8 po x 20 3/8 po (16x34x517)

ÉTAPE 71

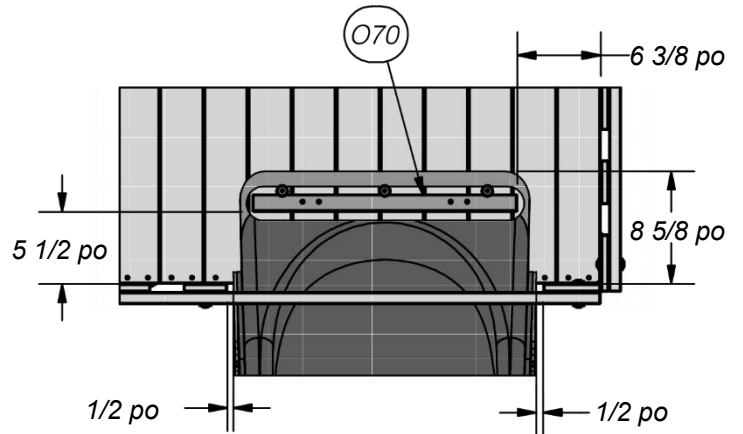


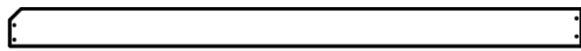
BOULON WH
5/16 x 1 1/4 SD
(3 EMBLEMES)



ÉCROU À ENFONCER 5/16 SD
(3 EMBLEMES)

VIS TÊTE PLATE PFH 8 x 1 1/8 SD
(4 EMBLEMES)





(1) **H18 - SIÈGE - W4L11195**
1 po x 3 3/8 po x 49 7/8 po (24x86x1266)



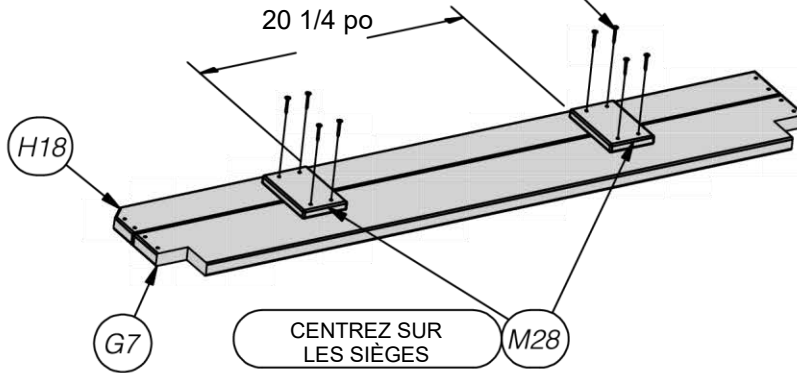
(1) **G7 - SIÈGE - W4L11189**
1 po x 5 1/4 po x 49 7/8 po (24x134x1266)



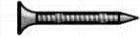
(2) **M28 - TASSEAU - W4L11232**
5/8 po x 3 3/8 po x 5 1/4 po (16x86x132)

ÉTAPE 72

VIS TÊTE PLATE PFH 8 x 1-1/4 SD
(8 EMBLEMENTS)

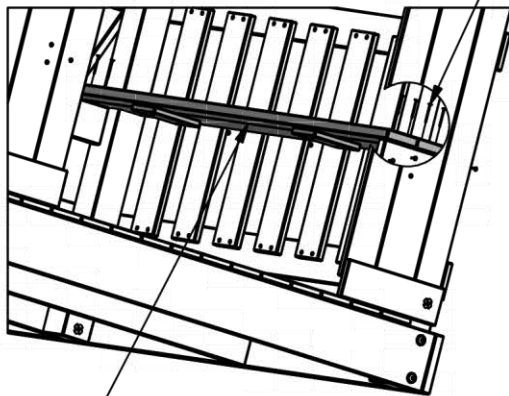


(8) **VIS TÊTE PLATE PFH**
8 x 1 3/4 SD

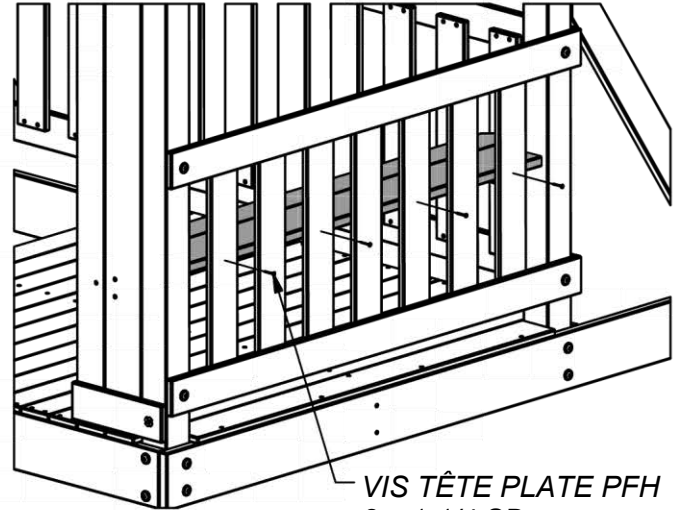


(12) **VIS TÊTE PLATE PFH**
8 x 1 1/4 SD

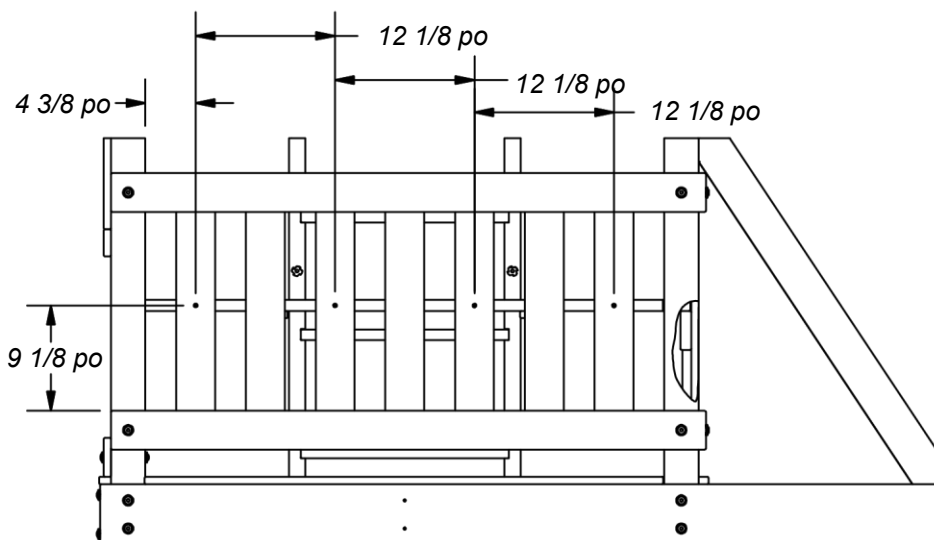
VIS TÊTE PLATE PFH 8 x 1 3/4 SD
(8 EMBLEMENTS)



ASSEMBLAGE DU BANC



VIS TÊTE PLATE PFH
8 x 1-1/4 SD
(4 EMBLEMENTS)



REMARQUE :
PRÉ-PERÇEZ 3/16 po (5 mm)
POUR TOUTES LES VIS
CETTE ÉTAPE

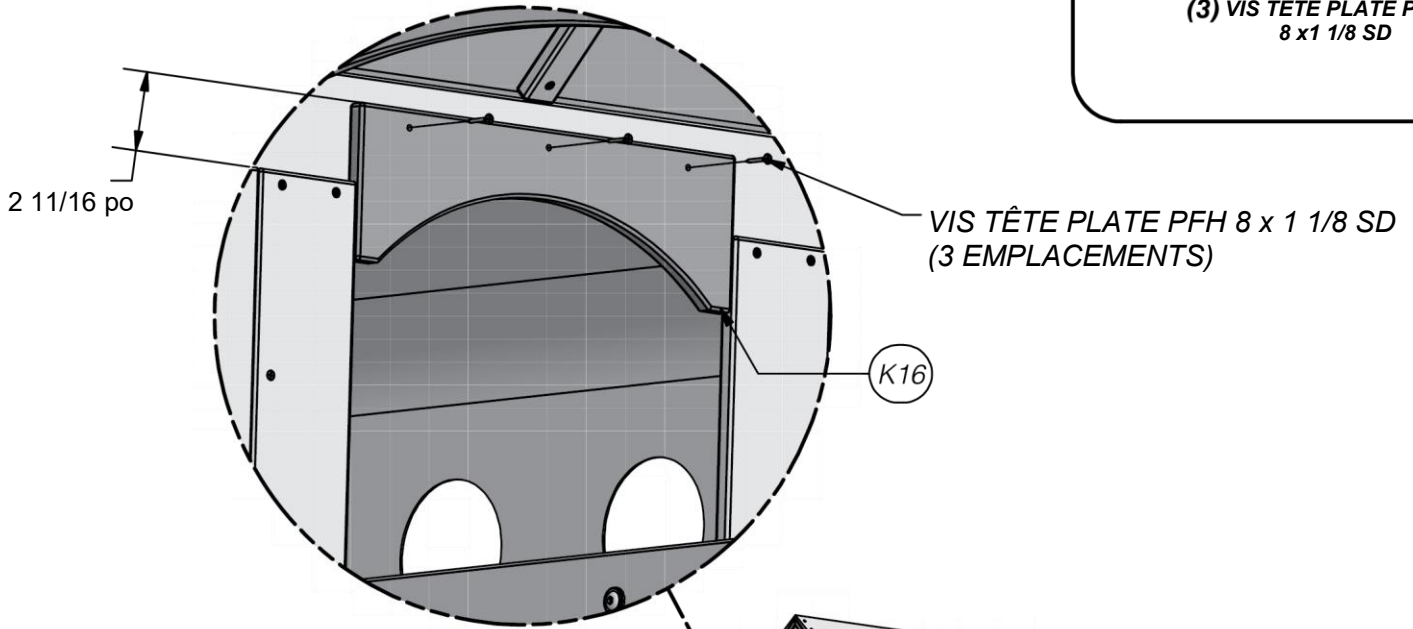


- (1) **K16 - LISSE DE SÉCURITÉ - W4L11199**
5/8 po x 5 1/4 po x 16 7/8 po (16x134x430)

ÉTAPE 73



(3) VIS TÊTE PLATE PFH
8 x 1 1/8 SD





(6) **BARRE DE RENFORT DE PIQUET - A4M00527**

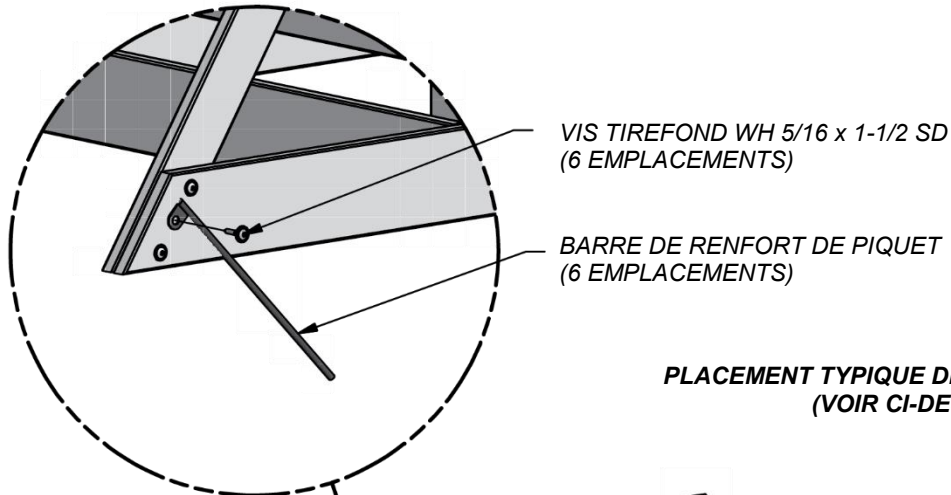
ÉTAPE 74

REMARQUE :

LA NON-UTILISATION DES PIQUETS DE SOL PEUT ANNULER LA GARANTIE ET CAUSER DES BLESSURES!



(6) **VIS TIREFOND
WH 5/16 x 1-1/2
SD**



**PLACEMENT TYPIQUE DES PIQUETS AU SOL
(VOIR CI-DESSOUS)**



DERNIÈRE ÉTAPE

VÉRIFIEZ LE SERRAGE DE CHAQUE BOULON, DE CHAQUE VIS ET DE CHAQUE ÉCROU. ASSUREZ-VOUS QUE CHAQUE PLANCHE EST BIEN FIXÉE ET QUE LE CENTRE DE JEU EST DE NIVEAU.

PROFITEZ DE VOTRE NOUVEAU CENTRE DE JEU!